

INNOVERT

Преобразователь частоты INNOVERT

СЕРИЯ IDD/IBD



Инструкция по эксплуатации

Перед использованием прочтите, пожалуйста, эту инструкцию полностью

Преобразователи частоты с однофазным выходом INNOVERT IDD

Характеристики преобразователей

Модель	Вход питания	Выходная мощность, кВт	Выходной ток (А)	Перегрузочная способность (60 с) (А)	Мощность подключаемого двигателя, кВт
IDD152U21B	1-фазный 220В, 50/60 Гц	1,5	11	16,5	0,4 - 1,5
IDD222U21B	1-фазный 220В, 50/60 Гц	2,2	16	24	0,75 - 2,2

Габаритные размеры

Модель	Исполнение корпуса	Н Высота, мм	W Ширина, мм	D Глубина, мм	Масса, кг	Материал корпуса	Размеры пульта управления
IDD152U21B	Навесной на стену	170	125	140	1.5	Пласт-масса	70x58мм
IDD222U43B		224	120	140	2.3	Металл/ Пласт.	

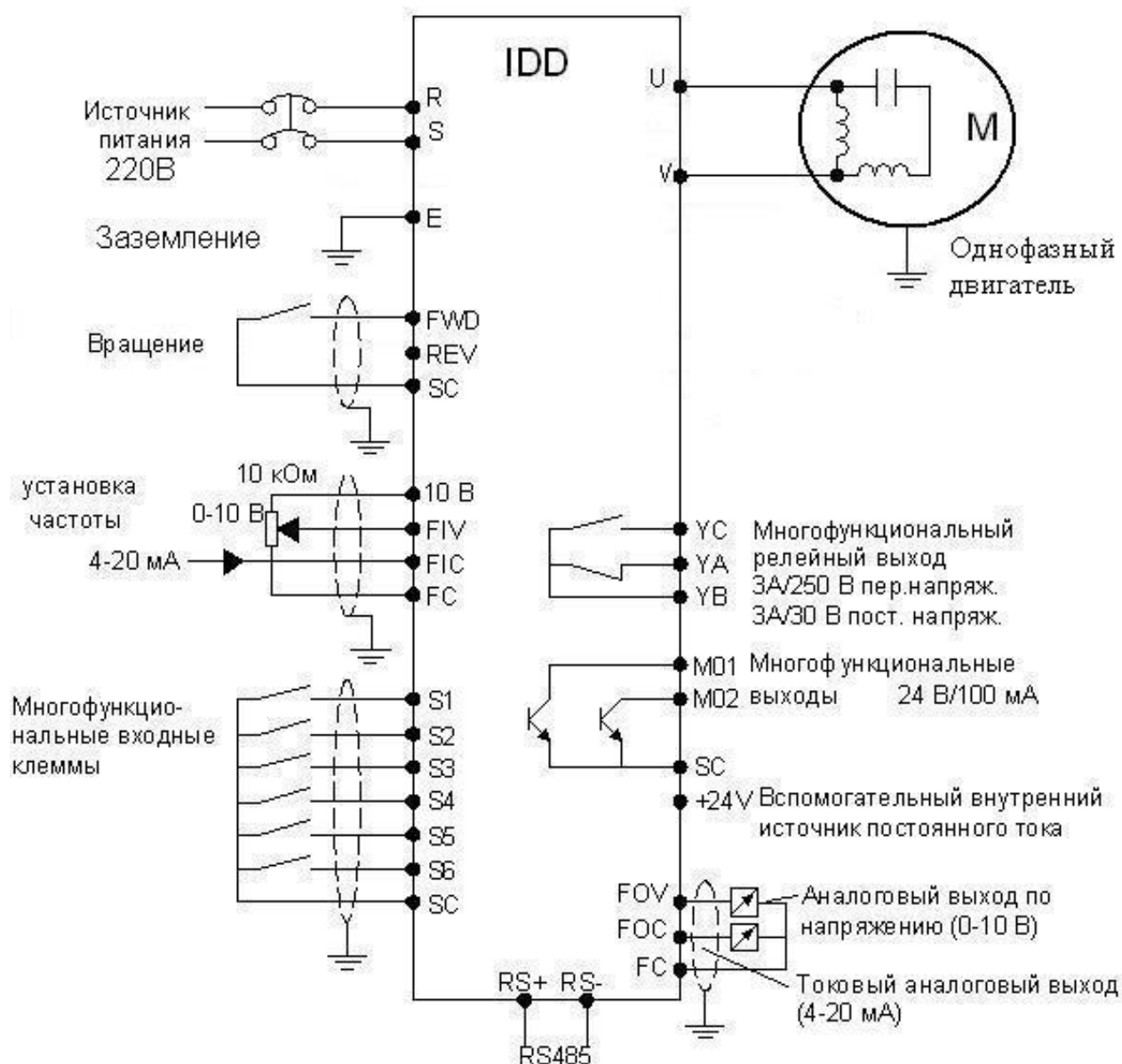
Особенность преобразователей частоты с однофазным выходом состоит в том, что все параметры, связанные с реверсом движения не действенны. Кроме того, в этих преобразователях невозможно реализовать режимы работы с низкими выходными частотами. Поэтому параметры, определяющие работу приводов на низких частотах, не эффективны.

В связи с этим, ниже приведен список параметров, которые не рекомендуется изменять при настройке преобразователя частоты, работающего в комплекте с однофазным асинхронным электродвигателем.

Prb14, PrC08, Prd11, Prd13, Prd14, PrE13, PrF33.

При настройке параметров Prd15 – Prd21 значения этих параметров 3, 4 и 7 не эффективны. Функции остальных параметров соответствуют описанию параметров преобразователей INNOVERT.

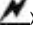
Схема соединений



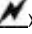
Обращаем Ваше внимание на то, что преобразователи частоты, предназначенные для работы с однофазными конденсаторными двигателями, подключаются по схеме, несколько отличающейся от схемы подключения трёхфазных преобразователей. Это обусловлено тем, что количество проводов питания двигателя равно двум (а не трём как в трёхфазных двигателях). Кроме того активация клеммы REV не приводит к изменению направления вращения.


Благодарим Вас за выбор универсального многофункционального высокоэффективного преобразователя частоты INNOVERT.

Перед установкой, эксплуатацией, техническим обслуживанием или проверкой преобразователя частоты (ПЧ) внимательно ознакомьтесь с данной инструкцией. Это обеспечит максимально эффективное использование ПЧ и безопасность обслуживающего персонала.

В данной инструкции указания по безопасности подразделяются на «Опасность» и «Предупреждение», поэтому следует уделять особое внимание символам «» (Опасность)

и «» (Предупреждение) и соответствующему содержанию текста.

Символ «» означает, что неправильная эксплуатация прибора может стать причиной смерти или серьезных травм.

Символ «» означает, что неправильная эксплуатация прибора может привести к травмам или неисправности ПЧ и механической системы, а также к другим серьезным последствиям.

Рисунки в данной инструкции приведены для удобства описания; они могут немного отличаться от модернизированных версий преобразователя.

Данная инструкция должна храниться у конечного пользователя для технического обслуживания.

При возникновении любых вопросов обращайтесь в нашу компанию или к нашим представителям, мы всегда рады помочь Вам.

Оглавление

Глава 1 Инструкция по безопасному применению.....	6
1-1 Проверка при получении	6
1-2 Перемещение и установка	6
1-3 Прокладка и подключение кабеля.....	7
1-4 Подключение питания и ввод в эксплуатацию	8
1-5 Проверка и техническое обслуживание	9
1-6 Особые ситуации.....	9
1-7 Утилизация	9
Глава 2 Описание преобразователя частоты.....	10
2-1 Осмотр при снятии упаковки	10
2-2 Обозначение модели преобразователя частоты	10
2-3 Характеристики оборудования.....	10
2-4 Характеристики различных моделей преобразователей	12
2-5 Хранение оборудования.....	14
Глава 3 Установка преобразователя частоты.....	15
3-1 Требования, предъявляемые к месту установки	15
3-2 Габаритные и установочные размеры	18
Глава 4 Электромонтаж	19
4-1 Схема электромонтажа основного силового контура.....	19
4-1-3 Рекомендуемые характеристики проводов и защитного оборудования	22
4-1-4 Клеммы основного силового контура и их описание	22
4-2-1 Основная схема соединений.....	25
4-2-2 Расположение управляющих клемм (0,4~475кВт)	26
4-2-3 Описание управляющих клемм.....	27
4-2-4 Замечания по монтажу управляющих цепей.....	28
Глава 5 Эксплуатация	29
5-1 Цифровая панель управления (внешний вид панели может быть модифицирован)	29
5-1-1 Описание функций кнопок	29
5-1-2 Описание светодиодных индикаторов.....	30
5-1-3 Описание дисплея	31
5-2 Инструкция по использованию панели управления.....	31
5-3 Простое функционирование преобразователя и его элементов	34
5-3-1 Настройка, установка и электромонтаж	34
5-3-2 Проверка электромонтажа	35
5-3-3 Настройка параметров преобразователя	35
5-3-4 Работа преобразователя	35
Глава 6. Таблица параметров.....	36
Глава 7 Описание функциональных параметров	51
7-1 Параметры для текущего контроля.....	51
7-2 Основные функции	54
7-3 Параметры для основных применений	65
7-4 Параметры входов и выходов.....	71
7-5 Группа вспомогательных параметров.....	87

7-6 Группа параметров для прикладного использования	97
7-7 Параметры встроенного PID-регулятора	103
7-8 Группа параметров последовательного канала связи	110
7-9 Параметры для усложненного применения	111
Глава 8 Техническое обслуживание, диагностика ошибок и меры по их предотвращению	113
8-1 Необходимая ежедневная проверка	113
8-2 Замечания по техническому обслуживанию и проверке	113
8-4 Плановая замена деталей преобразователя	114
8-5 Информация по защите, диагностике и устранению ошибок в преобразователе	115
8-6 Устранение стандартных ошибок	119
8-7 Борьба с электромагнитными помехами	120
Глава 9 Выбор дополнительной внешней арматуры	122
9-1 Назначение внешней арматуры	122
9-2 Подключение	122
9-2-1 Дроссель постоянного тока	122
9-2-2 Дроссель переменного тока (сетевой и моторный для максимальной рабочей частоты 50Гц) ..	123
9-2-3 Тормозной резистор	125
Приложение 1	127
Пример простого применения	127
Приложение 2	128
Использование протокола связи Modbus для управления преобразователем INNOVERT IBD	128
Принятый порядок обмена данными в преобразователе INNOVERT серии IBD	130
Адреса преобразователя, устанавливаемые в сообщении:	131
Адреса используемых регистров (см. табл. 3):	131
Сообщение в режиме RTU:	132
Приложение 3	12835
Преобразователи частоты с однофазным выходом INNOVERT IDD	12835

Глава 1 Инструкция по безопасному применению

1-1 Проверка при получении



Предупреждение

Перед отправкой вся продукция прошла тщательную проверку и испытания, но в связи с транспортировкой необходимо сделать следующее:

- Проверьте наличие деформаций или повреждений преобразователя, которые могли возникнуть при транспортировке, не устанавливайте поврежденный преобразователь, поскольку это может привести к травмам персонала, своевременно сообщите об этом представителю транспортной компании.
- Проверьте целостность упаковки, наличие в ней всех деталей и инструкции по эксплуатации. Особенно внимательно проверьте наличие гарантийного талона и инструкции по эксплуатации, сохраните их для проведения дальнейшего технического обслуживания оборудования.
- Убедитесь, что поставленное оборудование соответствует заказанному, также проверьте наличие внутренних и внешних неисправностей.

1-2 Перемещение и установка



Предупреждение

- При перемещении преобразователя используйте специальное оборудование для предотвращения повреждений.
- При перемещении преобразователя закрепите его. Крышка ПЧ может упасть и нанести травмы персоналу, или же повредить сам преобразователь.
- Не устанавливайте преобразователь вблизи воспламеняющихся объектов во избежание пожара.
- Убедитесь в том, что преобразователь установлен ровно.
- Выберите безопасное место для размещения преобразователя. Условия окружающей среды для обеспечения корректной работы преобразователя указаны ниже.

Окружающая температура: $-10^{\circ}\text{C} \dots + 40^{\circ}\text{C}$ (без обледенения).

Относительная влажность: $< 95\%$ (без конденсата);

Условия установки ПЧ: оборудование должно быть установлено в помещении (вдали от источника коррозионных газов, воспламеняющихся газов, масляного тумана, пыли и прямых солнечных лучей).

Абсолютная высота: 1000 м над уровнем моря (если ПЧ используется на высоте 1000 м над уровнем моря, необходимо понизить мощность подключаемых электродвигателей).

- Вибрация: максимальные ускорения 0,5 g.
- Убедитесь, что монтажная поверхность может выдержать вес преобразователя, и что он не упадет с нее, также убедитесь в безопасности и надежности места установки. Ограничьте доступ детей и постороннего персонала к месту установки ПЧ.

Убедитесь, в том, что винты зафиксированы и надежно затянуты. Это позволит предотвратить падение ПЧ.

- В процессе установки не допускайте попадания внутрь преобразователя винтов, обрывков проводов, насекомых и других объектов, способных проводить электрический ток, так как это может привести к повреждению ПЧ и к серьезной аварии.
- При установке в одном шкафу управления двух или более преобразователей, их следует размещать согласно предписаниям, указанным в инструкции по эксплуатации. Также необходимо располагать их на достаточном расстоянии друг от друга и установить дополнительные охлаждающие вентиляторы, обеспечивающие свободную циркуляцию воздуха в шкафу, для поддержания температуры в шкафу не выше +40°C. Перегрев может привести к повреждению преобразователя, возникновению пожара или другой аварийной ситуации.
- Установка преобразователя должна осуществляться квалифицированным персоналом.

1-3 Прокладка и подключение кабеля



Предупреждение

- Аккуратно обращайтесь с электропроводами, не используйте их для подвешивания, посторонних предметов и не прикладывайте к ним чрезмерных усилий, чтобы не допустить повреждения проводов и поражения электрическим током.
- Не подсоединяйте к выходным клеммам преобразователя фазосдвигающий конденсатор, разрядник или фильтр радиопомех, так как это может привести к повреждению преобразователя.
- Не подключайте к выходным клеммам преобразователя переключающих устройств, таких как рубильник или контактор.

Прокладывайте питающий и управляющий кабели отдельно друг от друга во избежание возникновения помех.



Опасность

- Перед электромонтажом убедитесь, что питание преобразователя отключено.
- Подключение проводов должно выполняться только квалифицированными электриками.
- Подключение должно производиться в соответствии с указаниями, представленными в инструкции по эксплуатации.
- Заземление должно быть выполнено согласно соответствующим предписаниям из инструкции по эксплуатации, так как в противном случае это может привести к поражению электрическим током или возникновению пожара.
- Для преобразователя используйте независимый источник питания; никогда не используйте тот же источник питания для другого силового оборудования, такого как, например, аппарат для электросварки.

- Не прикасайтесь к преобразователю мокрыми руками во избежание поражения электрическим током.
- Не прикасайтесь непосредственно к клеммам, не касайтесь входными и выходными проводами корпуса преобразователя, так как это может привести к поражению электрическим током.
- Убедитесь, что напряжение источника питания соответствует номинальному напряжению ПЧ, в противном случае это может привести к поломке устройства или травмам персонала.
- Проверьте, что источник питания подключен к клеммам R,S,T, а не к клеммам U,V,W. Подключение питания к выходным клеммам преобразователя неминуемо приведет к его выходу из строя.
- Не проводите проверку прочности изоляции преобразователя с помощью высоковольтного мегомметра, так как при этом преобразователь выйдет из строя.
- Установите дополнительные блоки, такие как тормозной модуль и тормозные резисторы в соответствии с предписаниями инструкции по эксплуатации, иначе может произойти авария или пожар.
- Убедитесь, что все винты клемм прочно затянуты, в противном случае это может стать причиной короткого замыкания.

1-4 Подключение питания и ввод в эксплуатацию



Предупреждение

- Перед включением питания убедитесь, что передняя крышка установлена, во время работы преобразователя не снимайте крышку.
- Убедитесь, что силовые и сигнальные кабели подключены правильно, в противном случае это может привести к поломке преобразователя.
- Перед вводом в эксплуатацию убедитесь, что все параметры заданы корректно.
- Перед вводом в эксплуатацию убедитесь, что пробный пуск ПЧ не приведет к его поломке, для этого рекомендуется провести пробный пуск на холостом ходу.
- В случае, если настроек функций останова недостаточно, обеспечьте наличие выключателя питания для аварийного останова.
- Не рекомендуется осуществлять пуск и останов электродвигателя, подключенного к ПЧ, с помощью электромагнитного пускателя, установленного на силовом входе преобразователя, это приводит к сокращению срока службы ПЧ.



Опасность

- Если задана функция автоматического перезапуска после ошибки, нельзя приближаться к оборудованию, так как после останова может произойти его автоматический перезапуск.
- Убедитесь, что двигатель и механизмы работают в допустимых пределах их технических характеристик. Работа за рамками допустимых пределов может привести к отказу двигателя и механизмов.
- Во время работы, ни в коем случае, не изменяйте параметры ПЧ произвольно.

- Не прикасайтесь к тепловому радиатору или тормозному резистору во время работы, это может стать причиной ожогов.
- Не прикасайтесь влажными руками к монтажной панели при переключении кнопок и выключателей, в противном случае это может стать причиной поражения электрическим током или возникновение травм.
- Не подключайте и не отсоединяйте двигатель в процессе работы преобразователя, так как это может привести к срабатыванию защиты и к поломке преобразователя.

1-5 Проверка и техническое обслуживание



Предупреждение

- Перед выполнением проверки и технического обслуживания убедитесь в том, что питание преобразователя отключено, и индикаторы питания не горят, в противном случае это приведет к поражению электрическим током.
- Во избежание повреждения преобразователя разрядом статического электричества, перед выполнением проверки или технического обслуживания дотроньтесь рукой до металлического предмета, чтобы произошел разряд статического электричества.
- Не используйте мегомметр (предназначенный для измерения сопротивления изоляции) для проверки силовых шин и цепей управления преобразователя.

Опасность

- *Только уполномоченный квалифицированный персонал может проводить монтаж, проверку, техническое обслуживание и демонтаж преобразователя.*
- Проверка, техническое обслуживание должны выполняться в соответствии с процедурой, описанной в инструкции по эксплуатации; запрещается самостоятельное изменение конструкции ПЧ, в противном случае это может привести к поражению электрическим током, травмам персонала или поломке устройства.

1-6 Особые ситуации



Опасность

- При срабатывании системы защиты преобразователя, определите по дисплею код ошибки, затем причину её возникновения и методы ее устранения. Не пытайтесь перезапустить преобразователь, если причина ошибки не была устранена. Такой перезапуск преобразователя может привести к его поломке, либо к механическому повреждению оборудования.
- При поломке преобразователя не пытайтесь отремонтировать его самостоятельно, обратитесь в нашу компанию или ее представительство для проведения диагностики преобразователя.

1-7 Утилизация



Предупреждение

- После разборки преобразователя утилизируйте его как промышленные отходы, не сжигайте.

Глава 2 Описание преобразователя частоты

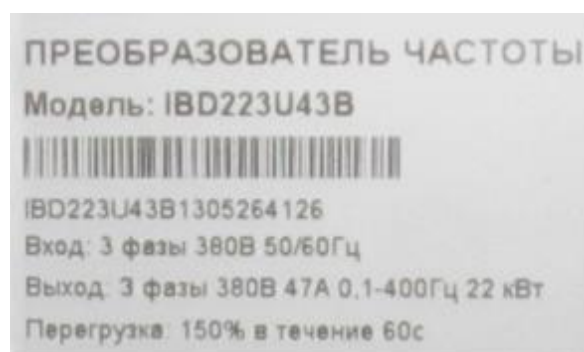
2-1 Осмотр при снятии упаковки

После снятия упаковки проверьте:

- совпадает ли модель частотного преобразователя с Вашим заказом.
- не поврежден ли преобразователь, и все ли входящие в комплект компоненты имеются в наличии.

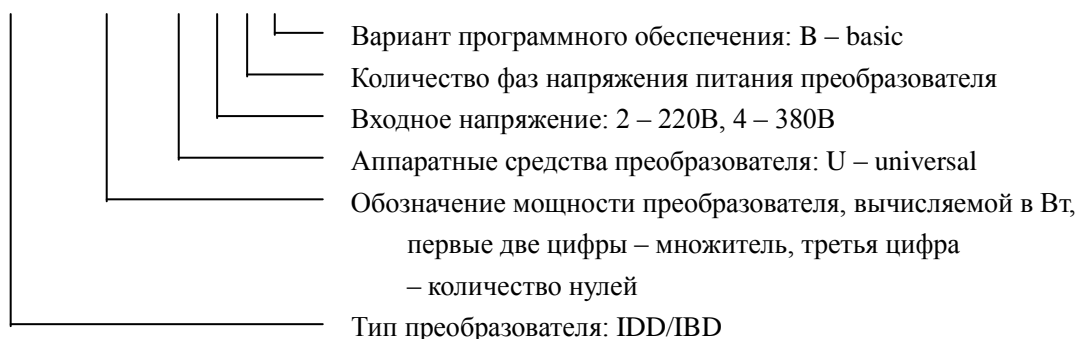
В случае отсутствия или несоответствия каких-либо компонентов свяжитесь с Вашим поставщиком.

2-2 Обозначение модели преобразователя частоты



Модель:

IBD223U43B



2-3 Характеристики оборудования

Модель	IBD/IDD	
Вход	Номинальное напряжение и частота	трехфазное, 380В, 50/60 Гц; однофазное, 220В, 50/60 Гц
	Допустимый диапазон напряжения	трехфазное 380В: 330~440В; однофазное 220В: 170В~240В
Выход	Напряжение	Трехфазное, 380В: 0~380В; трехфазное, 220В, 0~220В; однофазное, 220В, 0~220В (IDD)
	Частота	0,01 ~ 400 Гц
Режим управления	Преобразование напряжение-частота	
Дисплей	Пятиразрядный экранный дисплей, индикаторное световое табло; отображение настройки заданной частоты, выходной частоты, выходного тока, напряжения шины постоянного	

Инструкция по эксплуатации преобразователя частоты серии IDD/IBD

		тока, температуры силового модуля, статуса работы, ошибки, сигнала обратной связи
Характеристики управления	Диапазон выходной частоты	0,01 Гц~400 Гц
	Точность установки задания частоты	Цифровая настройка: 0,1 Гц, аналоговая настройка: 0,1% максимальной выходной частоты
	Точность индикации выходной частоты	0,01 Гц
	Преобразование напряжение - частота	Задание точек изгиба кривой напряжение-частота для различных нагрузочных режимов.
	Регулировка момента	Увеличение тока двигателя используется: для увеличения момента в зависимости от условий нагрузки.
	Многофункциональные входы	Восемь многофункциональных входов, реализация таких функций, как задание 15 предустановленных скоростей, работа по программе, 4 значения ramпы увеличения / уменьшения скорости, функция электронного потенциометра (MOP), аварийный останов и другие функции.
	Многофункциональные выходы	Три многофункциональных выхода, реализация таких функций, как индикация работы, счетчик таймер, достижение нулевой скорости, работа по программе и авария.
	Настройка времени ускорения / замедления	4 варианта времен ускорения / замедления может быть задано в диапазоне 0~6000 сек.
Другие функции	ПИД-регулятор	Встроенный ПИД-регулятор
	RS485	Стандартный протокол связи MODBUS (порт RS485)
	Настройка частоты	Аналоговое задание 0~10В, 4~20мА, настройка с помощью потенциометра панели управления, с помощью протокола связи RS485 и настройка с помощью электронного потенциометра MOP (UP/DOWN)
	Задание предустановленных скоростей	С помощью многофункциональных входов может быть задано 15 предустановленных скоростей
	Автоматическое регулирование напряжения	Выбор функции автоматического регулирования напряжения
	Счетчик	Два встроенных счетчика импульсов
	Таймер	Два встроенных таймера

Позиция		IBD
Функции защиты	Защита от перегрузок	150% в течение 1 мин.
	Защита от перенапряжений	Для защиты от импульсных перенапряжений сети необходимо установить дроссель переменного или постоянного тока (опции). Уровень срабатывания защиты от перенапряжения в звене постоянного тока может быть скорректирован пользователем
	Защита от пониженного напряжения	Уровень срабатывания защиты может быть скорректирован пользователем
	Другие типы защиты	Защита от перегрева и блокировка параметров от несанкционированной настройки
Окружающая среда	Окружающая температура	-10°C... + 40°C (без обледенения)
	Влажность воздуха	Макс. 95% (без конденсата)
	Абсолютная высота	Ниже 1000 м
	Вибрация	Макс. 0,5 g
Конструкция	Охлаждение	Принудительное воздушное охлаждение
	Класс защиты	IP 20

2-4 Характеристики различных моделей преобразователей

Модель	Вход питания	Выходная мощность, кВт	Выходной ток (А)	Перегрузочная способность (60 с) (А)	Мощность подключаемого двигателя, кВт
IBD222U21B	1-фазный 220В, 50/60 Гц	2,2	11	16,5	0.55 - 2,2
IBD751U43B	3-фазный 380В, 50/60 Гц	0,75	2,7	4,05	0.18 - 0,75
IBD152U43B	3-фазный 380В, 50/60 Гц	1,5	4,0	6	0.37 - 1,5
IBD222U43B	3-фазный 380В, 50/60 Гц	2,2	5,0	7,5	0.55 - 2,2
IBD372U43B	3-фазный 380В, 50/60 Гц	3,7	8,6	12,9	0.75 - 3,7
IBD552U43B	3-фазный 380В, 50/60 Гц	5,5	12,5	18,75	1.5 - 5,5
IBD752U43B	3-фазный 380В, 50/60 Гц	7,5	17,5	26,25	2.2 - 7,5
IBD113U43B	3-фазный 380В, 50/60 Гц	11	24	36	2.2 - 11
IBD153U43B	3-фазный 380В, 50/60 Гц	15	30	45	3.7 - 15
IBD183U43B	3-фазный	18,5	40	60	5.5 - 18,5

Инструкция по эксплуатации преобразователя частоты серии IDD/IBD

Модель	Вход питания	Выходная мощность, кВт	Выходной ток (А)	Перегрузочная способность (60 с) (А)	Мощность подключаемого двигателя, кВт
	380В, 50/60 Гц				
IBD223U43B	3-фазный 380В, 50/60 Гц	22	47	70,5	5.5 - 22
IBD303U43B	3-фазный 380В, 50/60 Гц	30	65	97,5	7.5 - 30
IBD373U43B	3-фазный 380В, 50/60 Гц	37	80	120	11 - 37
IBD453U43B	3-фазный 380В, 50/60 Гц	45	90	135	11 - 45
IBD553U43B	3-фазный 380В, 50/60 Гц	55	110	165	15 - 55
IBD753U43B	3-фазный 380В, 50/60 Гц	75	152	228	22 - 75
IBD903U43B	3-фазный 380В, 50/60 Гц	90	176	264	22 - 90
IBD114U43B	3-фазный 380В, 50/60 Гц	110	210	315	30 - 110
IBD134U43B	3-фазный 380В, 50/60 Гц	132	255	382,5	37 - 132
IBD164U43B	3-фазный 380В, 50/60 Гц	160	305	457,5	37 - 160
IBD184U43B	3-фазный 380В, 50/60 Гц	185	340	510	55 - 185
IBD204U43B	3-фазный 380В, 50/60 Гц	200	380	570	55 - 200
IBD224U43B	3-фазный 380В, 50/60 Гц	220	425	637,5	55 - 220
IBD254U43B	3-фазный 380В, 50/60 Гц	250	480	720	55 - 250
IBD284U43B	3-фазный 380В, 50/60 Гц	280	560	840	75 - 280
IBD304U43B	3-фазный 380В, 50/60 Гц	300	580	870	75 - 300
IBD314U43B	3-фазный 380В, 50/60 Гц	315	605	726	75 - 315
IBD344U43B	3-фазный 380В, 50/60 Гц	345	680	1020	90 - 345
IBD374U43B	3-фазный 380В, 50/60 Гц	375	740	1110	90 - 375
IBD404U43B	3-фазный 380В, 50/60 Гц	400	790	1125	110 - 400

Модель	Вход питания	Выходная мощность, кВт	Выходной ток (А)	Перегрузочная способность (60 с) (А)	Мощность подключаемого двигателя, кВт
IBD414U43B	3-фазный 380В, 50/60 Гц	415	820	1230	110 - 415
IBD454U43B	3-фазный 380В, 50/60 Гц	450	840	1260	110 - 450
IBD475U43B	3-фазный 380В, 50/60 Гц	475	940	1410	160 - 475
IBD504U43B	3-фазный 380В, 50/60 Гц	500	1000	1500	160 - 500
IBD564U43B	3-фазный 380В, 50/60 Гц	560	1130	1695	160 - 560

2-5 Хранение оборудования

Перед установкой преобразователь частоты необходимо хранить в коробке. Если в настоящее время преобразователь не используется, и находится на хранении, следует обратить внимание на следующее:

- 1) Прибор необходимо хранить в сухом помещении, в котором нет пыли и загрязнений.
 - относительная влажность в месте хранения должна быть 0~95%, без конденсата;
 - температура хранения должна быть в диапазоне от -26°C до +65°C;
 - в помещении не должно быть коррозионных газов и жидкостей, на оборудование не должны попадать прямые солнечные лучи.
- 2) Длительное хранение преобразователя может привести к ухудшению свойств электролитических конденсаторов, имеющих в составе преобразователя. Во время длительного хранения нужно подводить к преобразователю питание не реже одного раза в год на 5 часов для сохранения его работоспособности. При этом необходимо использовать регулируемое напряжение питания для постепенного увеличения (за 4 часа) уровня до номинального значения.

Глава 3 Установка преобразователя частоты

3-1 Требования, предъявляемые к месту установки

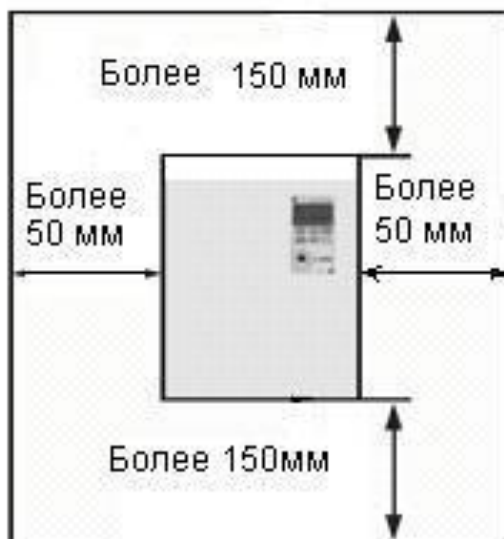
Срок службы ПЧ и его нормальное функционирование напрямую зависят от условий эксплуатации. В случае несоответствия этих условий требованиям, указанным в настоящей инструкции, может произойти срабатывание защиты или сбой в работе преобразователя.

ПЧ серии IBD предназначены для вертикального монтажа, при этом должны быть обеспечены вентиляция и отвод тепла.

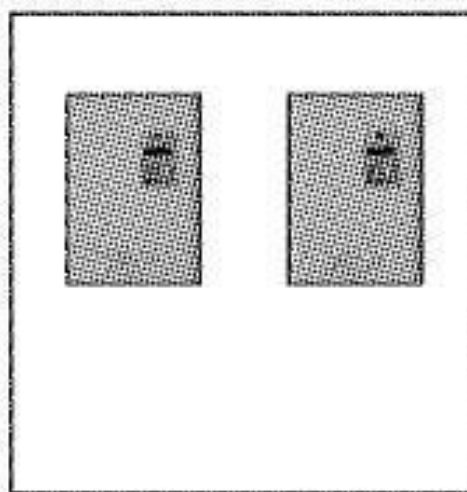
Убедитесь, что условия эксплуатации отвечают следующим требованиям:

- (1) Температура окружающей среды: $-10^{\circ}\text{C} \dots +40^{\circ}\text{C}$
- (2) Относительная влажность: $0 \dots 95\%$ (без образования конденсата)
- (3) Отсутствие попадания прямых солнечных лучей
- (4) Отсутствие агрессивных газов или жидкостей
- (5) Отсутствие пыли, волокон, пуха и металлической пыли.
- (6) Расположение вдали от радиоактивных и воспламеняющихся веществ
- (7) Расположение вдали от источников электромагнитных помех (например, от сварочного аппарата, силового оборудования).
- (8) Твердая и устойчивая поверхность, на которую устанавливается преобразователь. В случае вибрации используйте антивибрационные прокладки.
- (9) Место для установки ПЧ должно находиться в помещении с хорошей вентиляцией, возможностью для осмотра и технического обслуживания (ТО). Установка ПЧ должна производиться на твердую огнеупорную поверхность вдали от источников тепла (например, от тормозного резистора).
- (10) Вокруг ПЧ должно быть достаточно свободного пространства (см. ниже). В случае установки нескольких ПЧ в одном помещении необходимо их правильное размещение (см. рис. ниже). При необходимости установите дополнительный охлаждающий вентилятор – температура окружающей среды не должна превышать 40°C .

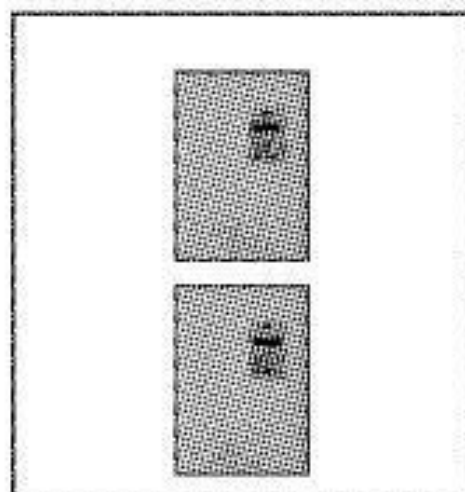
Установка одного ПЧ



- ① Установка нескольких ПЧ в один шкаф управления.
 Внимание: установленные ПЧ должны находиться на одном уровне

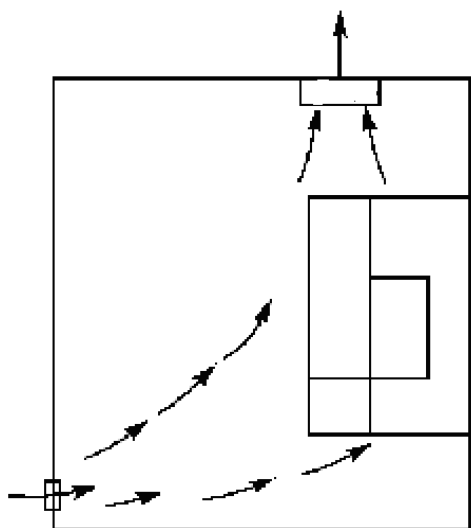


Правильный монтаж

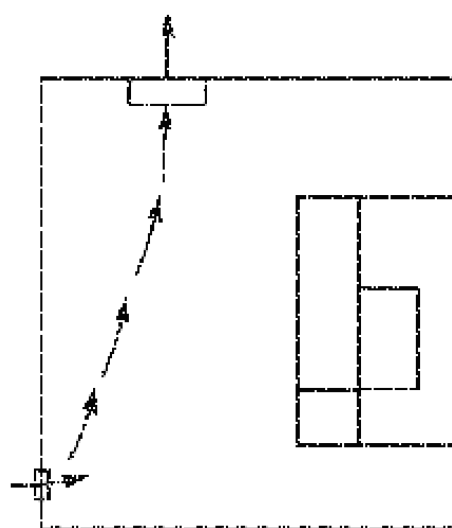


Неправильный монтаж

- ② Перед монтажом нескольких ПЧ в один шкаф управления убедитесь, что в нем достаточно свободного пространства, имеется хороший теплообмен и установлены охлаждающие вентиляторы.



Правильная установка вентилятора



Неправильная установка вентилятора

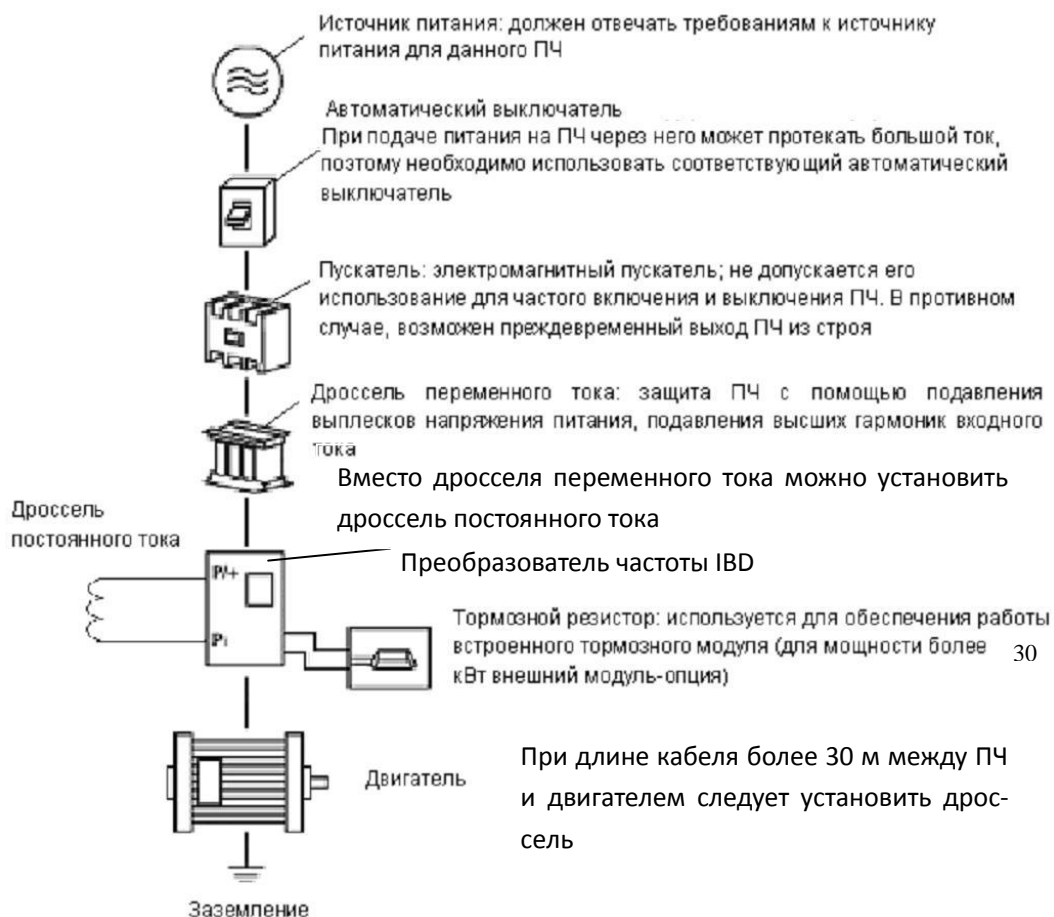
3-2 Габаритные и установочные размеры

Модель	Исполнение корпуса	Н Высота	W Ши- рина	D Глу- бина	Масса, кг	Материал корпуса	Размеры пульта управления
IBD222U21B	Навесной на стену	170	125	140	1.5	Пласт- масса	70x58мм
IBD372U43B		224	120	140	2.3	Металл/ Пласт.	
IBD552U43B		260	185	173	3.5	Пласт- масса	110x73мм
IBD752U43B							
IBD113U43B		330	210	193	6.5	Металл/ Пласт.	
IBD153U43B							
IBD183U43B		410	277	190	10		
IBD223U43B							
IBD303U43B		455	300	212	17	Металл	
IBD373U43B							
IBD453U43B		560	300	236	24		
IBD553U43B							
IBD753U43B		650	380	262	36		
IBD903U43B							
IBD114U43B		790	420	330	50		
IBD134U43B							
IBD164U43B	Навесной / ШКАФ	860 / 1330	530	335			
IBD184U43B							
IBD204U43B							
IBD224U43B		910 / 1380	620	335			
IBD254U43B							
IBD284U43B							
IBD314U43B	ШКАФ	1550	600	800			
IBD354U43B							
IBD404U43B			650				
IBD454U43B							
IBD504U43B			IBD564U43B	IBD564U43B			
IBD564U43B							

Глава 4 Электромонтаж

Схема подключения преобразователя частоты (ПЧ) включает в себя два контура: основной силовой и управляющий.

4-1 Схема электромонтажа основного силового контура



⚠ ЗАПРЕЩАЕТСЯ подключение нейтрали сети к силовым клеммам трехфазного преобразователя.

4-1-1 Описание дополнительных компонентов необходимых для подключения преобразователя

(1) Источник переменного тока

Напряжение источника питания должно соответствовать требованиям данной инструкции по эксплуатации.

(2) Автоматический выключатель

Автоматический выключатель обеспечивает защиту линии электропитания ПЧ при авариях внутри преобразователя и на его выходе. Обесточьте ПЧ с помощью автоматического выключателя перед осмотром, ТО или во время нерабочего режима.

(3) Электромагнитный пускатель

Для увеличения безопасности при обслуживании и эксплуатации в некоторых случаях допускается использовать пускатель для отключения ПЧ от источника питания.

(4) Дроссель переменного тока

а) служит для подавления высших гармоник и защиты ПЧ.

б) служит для улучшения коэффициента мощности.

(5) Дроссель постоянного тока

Дроссель постоянного тока обладает теми же функциями, что и дроссель переменного тока. При установке этого дросселя заблаговременно уберите соединительную перемычку между клеммами P1 и P/+ .



Использование дросселей с ПЧ мощностью 37 кВт и более обязательно.

(6) Тормозной резистор

Тормозной резистор предотвращает возникновение высокого напряжения в звене постоянного тока ПЧ в случае торможения двигателя и обеспечивает работоспособность встроенного тормозного модуля.

Модели преобразователей IVD с мощностью до 30 кВт (включительно) оборудованы встроенным тормозным модулем.

Для правильного выбора тормозного резистора воспользуйтесь информацией раздела 3, главы 9: Тормозной резистор.


4-1-2 Замечания по подключению проводов основного силового контура

(1) Технические характеристики цепей подключения должны отвечать Правилам устройства электрических установок (ПУЭ);

(2) Запрещается подключать источник переменного напряжения к выходным клеммам (U, V, W) ПЧ, при таком подключении преобразователь выйдет из строя; **запрещено подключение «нейтралей» сети к клемме «N/-».**

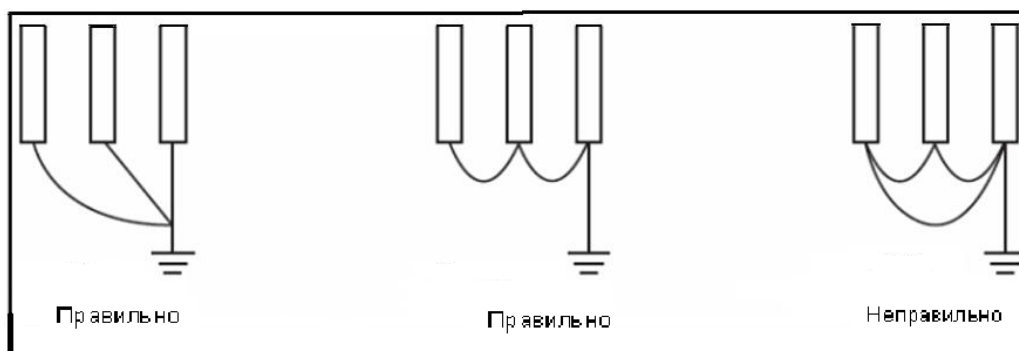
(3) Используйте изолированный экранированный кабель, подсоедините оба конца экранирующей оплетки к заземлению.

(4) ПЧ необходимо заземлить отдельным проводом: запрещается использовать общее заземление со сварочным аппаратом, двигателем большой мощности.

(5) Используйте отдельный провод для подсоединения вывода заземления преобразователя E  к заземлению (его полное сопротивление не должно превышать 10 Ом).

(6) Используйте заземляющий провод желто-зеленого цвета, его длина должна как можно короче.

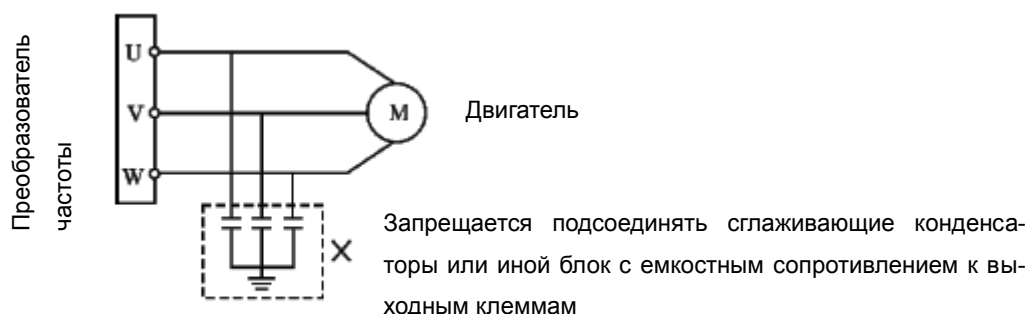
(7) В случае заземления нескольких ПЧ вместе обратите внимание на то, чтобы отсутствовали замкнутые контуры в цепи заземления (см. рис. ниже):



(8) Силовой кабель и управляющие провода должны быть размещены отдельно; параллельные провода должны быть разнесены не менее, чем на 100 мм, пересечение проводов должно происходить под прямым углом. Запрещается размещать управляющие провода и силовой кабель в одном кожухе во избежание помех.

(9) В общем случае, расстояние между двигателем и ПЧ не должно превышать 30 м, в противном случае будут возникать импульсные токи, обусловленные паразитной емкостью кабеля, которые могут вызвать срабатывание защиты от перегрузки по току, сбой в работе ПЧ, неправильную работу оборудования, выход преобразователя из строя. В данном случае необходимо между ПЧ и двигателем включить дроссель, уменьшить несущую частоту. Максимальное расстояние между двигателем и ПЧ не должно превышать 100 м.

(10) Нельзя подсоединять сглаживающие конденсаторы или иной блок с емкостным сопротивлением (например, фильтр радиопомех) к выходным клеммам (U, V, W).



(11) Убедитесь, что клеммы основного контура надежно затянуты и провода прижаты к ним, в противном случае крепление может ослабнуть из-за вибрации и произойти короткое замыкание.

(12) При использовании дискретного релейного выхода, необходимо подключать RC-цепочку или варистор к обмотке реле или электромагнитного пускателя. При использовании транзисторного дискретного выхода параллельно обмотке реле подключается диод.

(13) Запрещается подключение и отключение электродвигателя при работающем преобразователе.

4-1-3 Рекомендуемые характеристики проводов и защитного оборудования

Модель ПЧ	Входное напряжение, В	Двигатель, кВт	Сечение силового кабеля, мм ²	Автоматический выключатель, А	Электромагнитный пускатель, А
IBD222U21B	220	2,2	2,5	20	20
IBD751U43B	380	0,75	2,5	16	12
IBD152U43B	380	1,5	2,5	16	12
IBD222U43B	380	2,2	2,5	16	12
IBD372U43B	380	3,7	2,5	16	25
IBD552U43B	380	5,5	4	32	25
IBD752U43B	380	7,5	6	40	40
IBD113U43B	380	11	6	63	40
IBD153U43B	380	15	10	63	40
IBD183U43B	380	18,5	10	100	80
IBD223U43B	380	22	16	100	80
IBD303U43B	380	30	25	160	100
IBD373U43B	380	37	25	160	100
IBD453U43B	380	45	35	200	180
IBD553U43B	380	55	35	200	180
IBD753U43B	380	75	70	250	180
IBD903U43B	380	90	70	310	260
IBD114U43B	380	110	95	400	305
IBD134U43B	380	132	150	400	305
IBD164U43B	380	160	185	600	400
IBD184U43B	380	185	240	630	400
IBD204U43B	380	200	2 × (3×70)*	630	500
IBD224U43B	380	220	2 × (3×95)	800	500
IBD254U43B	380	250	2 × (3×120)	800	630
IBD284U43B	380	280	2 × (3×150)	1000	630
IBD304U43B	380	300	2 × (3×185)	1000	630
IBD314U43B	380	315	2 × (3×240)	1200	700
IBD344U43B	380	345	3 × (3×120)	1200	750
IBD374U43B	380	375	3 × (3×150)	1200	860
IBD404U43B	380	400	3 × (3×185)	1600	860
IBD414U43B	380	415	3 × (3×240)	1600	1050


* 2 × (3×70) – означает использование двух трёхжильных кабелей с сечением каждой жилы 70 мм².

4-1-4 Клеммы основного силового контура и их описание

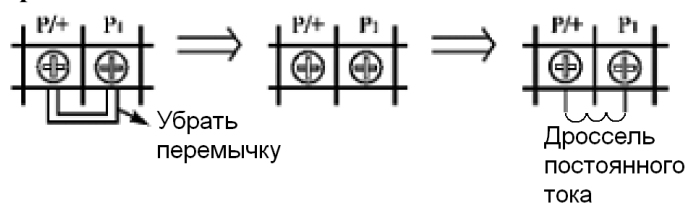
Модель	Наличие клеммы PR	Встроенный дроссель	Расположение силовых клемм	
IBD222U21B	Есть	Нет	R S + PR – U V W ○ $\frac{\oplus}{\ominus}$	
IBD372U43B			R S T + PR – U V W ○ $\frac{\oplus}{\ominus}$ ○ $\frac{\oplus}{\ominus}$	
IBD552U43B			○ $\frac{\oplus}{\ominus}$ R S T P/+ PR – U V W	
IBD752U43B				
IBD113U43B				
IBD153U43B			○ $\frac{\oplus}{\ominus}$ + PR – R S T U V W ○ $\frac{\oplus}{\ominus}$	
IBD183U43B			Есть клеммы для подключения опционного дросселя постоянного тока	○ $\frac{\oplus}{\ominus}$ RST - P/+ P1 PR UVW
IBD223U43B				
IBD303U43B				
IBD373U43B			Нет	При исполнении «ШКАФ» имеется встроенный дроссель
IBD453U43B				
IBD553U43B				
IBD753U43B				
IBD903U43B				
IBD114U43B				
IBD134U43B				
IBD164U43B				
IBD184U43B	P1 R S T ○ $\frac{\oplus}{\ominus}$			
IBD204U43B	P/+ (–) U V W			
IBD224U43B				
IBD254U43B				
IBD284U43B				
IBD314U43B				

⚠ Внимание. Клеммы N не предназначены для подключения нейтрали сети.

4-1-4-1 Описание клемм основного контура

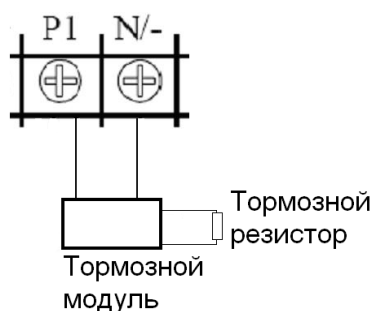
Клемма	Описание
E 	Вывод заземления
R, S, T	Входные клеммы для подсоединения источника питания
P/+	Положительная шина звена постоянного тока
P1	Перед подсоединением реактора постоянного тока уберите соединительную перемычку между P1 и P/+. Для мощностей 200кВт и выше этот реактор входит в стандартную комплектацию преобразователя
Pr	Тормозной резистор может быть подсоединен к клеммам P/+ и Pr (для моделей с мощностью не более 30 кВт)
N/-, < — >	Отрицательная шина звена постоянного тока. Запрещено подключение к этой клемме нейтрали сети. Для моделей с мощностью выше 30 кВт тормозной модуль (не путать с тормозным резистором!) может быть подсоединен к клеммам P1 и N/-
U, V, W	Подсоединение двигателя (трехфазного) переменного тока

Подсоединение дросселя постоянного тока:



- а. Уберите короткую соединительную перемычку б. Подсоедините реактор постоянного тока к клеммам P/+ и P1.

Способ подсоединения опционального тормозного модуля

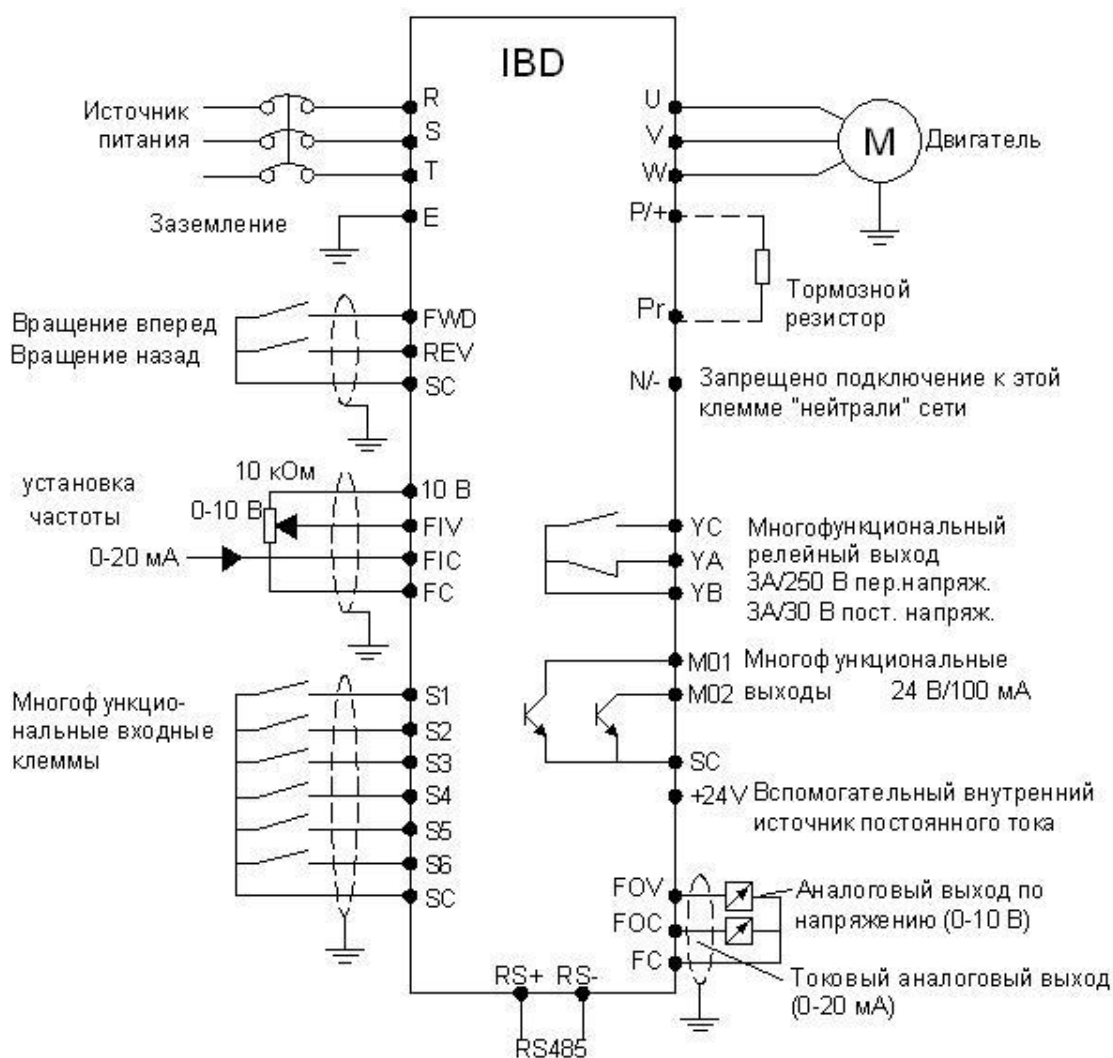


Разные производители по-разному обозначают клеммы на тормозном модуле, поэтому воспользуйтесь соответствующей инструкцией при его подсоединении.

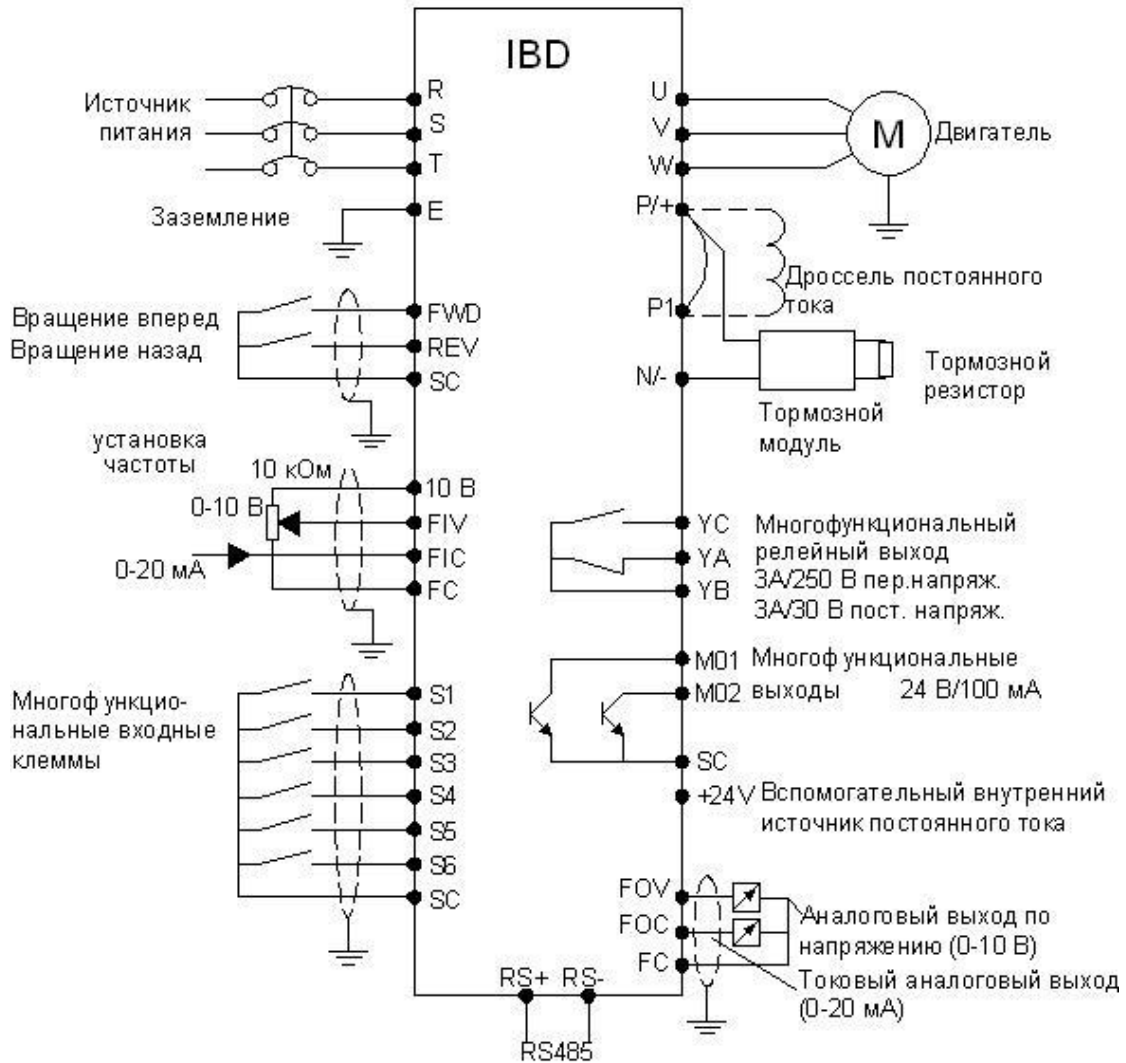
4-2 Управляющие клеммы

4-2-1 Основная схема соединений

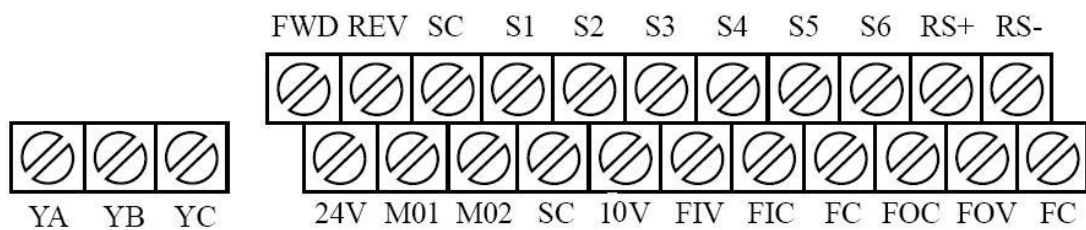
(1) Модели с мощностью до 15 кВт включительно



(2) Модели с мощностью 18.5 кВт и более



4-2-2 Расположение управляющих клемм (0,4~475кВт)



4-2-3 Описание управляющих клемм

Клемма	Описание	Примечание
FWD	Вперед-стоп (Многофункциональный вход)	Функции многофункциональных входов S1-S6, FWD и REV могут быть заданы с помощью параметров Prd.15 - Prd.22, активация входа происходит при замыкании на клемму SC.
REV	Назад-стоп (Многофункциональный вход)	
S1	Многофункциональный вход 1	
S2	Многофункциональный вход 2	
S3	Многофункциональный вход 3	
S4	Многофункциональный вход 4	
S5	Многофункциональный вход 5	
S6	Многофункциональный вход 6	
24V	Вспомогательный внутренний источник напряжения постоянного тока, 24 В для питания внешних устройств	Максимальный ток 100 мА
M01	Многофункциональный оптронный дискретный транзисторный выход	Максимальное постоянное напряжение /ток 24В/100мА.
M02	Многофункциональный оптронный дискретный транзисторный выход	Конфигурирование выходов с помощью параметров Prd.23, Prd.24 При подключении обмотки реле параллельно подключать к ней диод обратного тока.
10V	Источник питания для установки частоты	
FIV	Аналоговый вход по напряжению	0~10В (используйте внешний потенциометр с сопротивлением 10 кОм). Внутреннее сопротивление 20 кОм, разрешение 10 бит
FIC	Аналоговый токовый вход	4~20 мА Внутреннее сопротивление 250 Ом, разрешение 10 бит
FOV	Аналоговый выход по напряжению	0~10 В, max. ток нагрузки 2 мА, разрешение 8 бит
FOC	Аналоговый токовый выход	0~20 мА
FC	Общий вывод для аналоговых сигналов	Общий для FIV, FIC, 10V, FOV, FOC
SC	Общий вывод для дискретных сигналов	Для FWD, REV, S1-S6, M01, M02
YA	Многофункциональный релейный выход (нормально замкнутый контакт)	Переменное напряжение 250В/max.1А, напряжение постоянного тока 30В/max.1А, резистивная нагрузка.
YB	Многофункциональный выходной переключающий контакт, общий для YA, YC	
YC	Многофункциональный релейный выход (нормально разомкнутый контакт)	
RS+, RS-	Последовательный порт RS485	Протокол Modbus

4-2-4 Замечания по монтажу управляющих цепей

(1) Управляющий кабель при монтаже должен быть размещен отдельно от кабелей основного силового контура, а также проводов, соединенных с выходными клеммами YA, YB, YC.

(2) Для предотвращения помех используйте витые экранированные провода с сечением 0,5-2 мм².

(3) Убедитесь, что выполнены установленные требования к использованию различных клемм: напряжение питания, максимально допустимый ток.

(4) Используйте выходы YA, YB, YC, M01 и M02 для последовательного соединения с нагрузкой: лампочкой, обмоткой реле, *зашунтированной диодом или варистором* и т.п.

(5) Провода, подходящие к управляющим клеммам преобразователя должны иметь с этими клеммами надежный контакт.

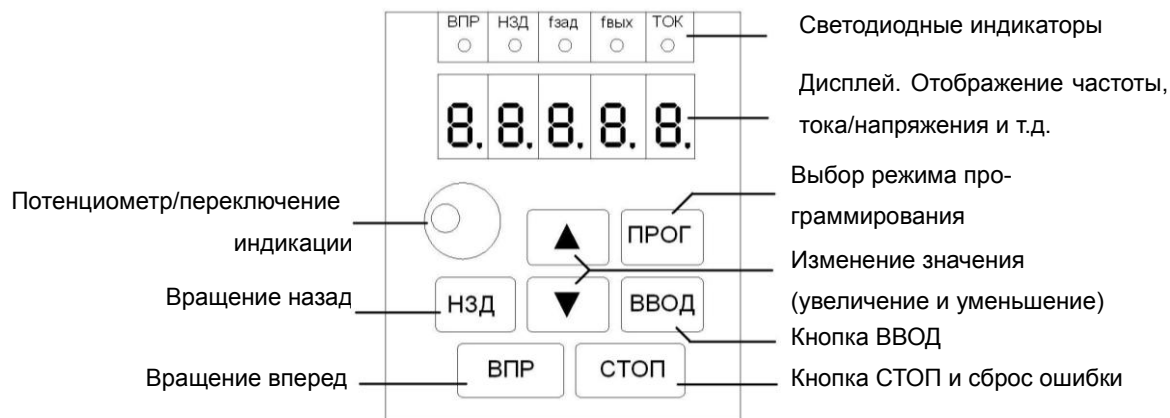
(6) После монтажа ещё раз удостоверьтесь в правильности всех соединений.

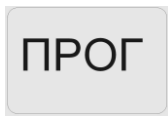
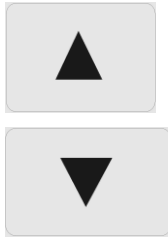
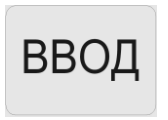


(7) Максимальная длина управляющих цепей 30 м.


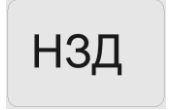
Глава 5 Эксплуатация

5-1 Цифровая панель управления (внешний вид панели может быть модифицирован)

5-1-1 Описание функций кнопок



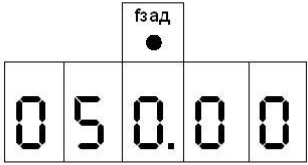

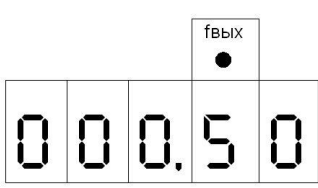

Кнопка	Описание
	Кнопка выбора режима программирования, для выбора уровней меню
	Кнопка модификации, для выбора параметра и его значения
	Кнопка переключения или ввода Быстрое нажатие – переключение разряда, удержание – вход в параметр или подтверждение изменения (ввод).
	<ol style="list-style-type: none"> 1) Потенциометр, изменение частоты с помощью вращения ручки потенциометра. 2) Нажатие на ручку для изменения отображения различной информации на дисплее
	Кнопка остановки (в случае управления с панели управления) Кнопка сброса после возникновения ошибки

Кнопка	Описание
	Кнопка для запуска вращения вперед
	Кнопка для запуска вращения назад

5-1-2 Описание светодиодных индикаторов

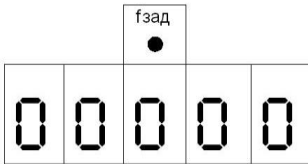
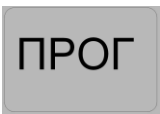
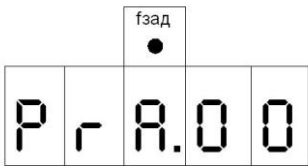
Светодиодный индикатор	Описание
fзад	На дисплее отображена заданная частота.
fвых	На дисплее отображена величина выходной частоты.
ТОК	На дисплее отображена величина выходного тока.
ВПР	ПЧ работает в режиме вращения вперед.
НЗД	ПЧ работает в режиме вращения назад.
СТОП	Работа ПЧ остановлена, нет выходного напряжения.
Alarm Power (Расположение индикатора – на плате управления)	Мигает, цвет красный - на ПЧ подано питающее напряжение. Нормальный режим работы. Оператор должен быть предельно внимательным.


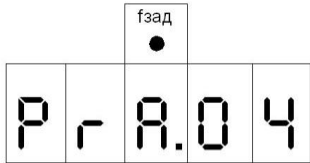
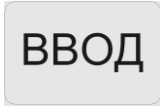
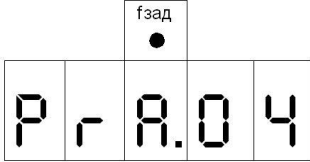

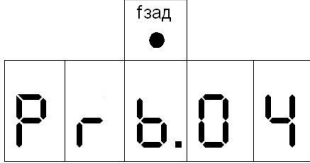

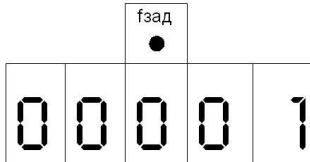

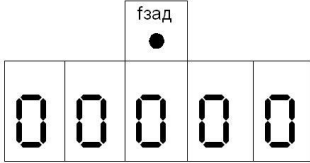

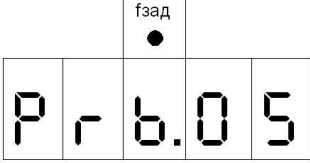
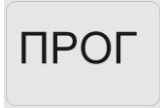
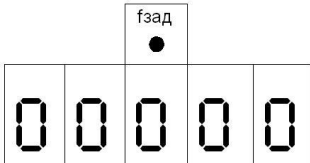
5-1-3 Описание дисплея

Пункт	Дисплей	Описание
1		Дисплей: установлена заданная частота 50 Гц
2		Дисплей: величина выходного тока 0,8 А
3		Дисплей: величина выходной частоты 0,5 Гц
4		Дисплей: название параметра Prb.05
5		Дисплей: код неисправности - возникновение сверхтока

5-2 Инструкция по использованию панели управления

(1) Установка параметров на примере изменения параметра Prb.04 (возможность запуска вращения назад).

Пункт	Кнопка	Дисплей	Описание
1	Питание включено		- первый уровень меню (установка частоты) - ПЧ в режиме готовности.
2	Нажмите кнопку 		Введите значение параметра, первая цифра будет мигать (может быть изменена)

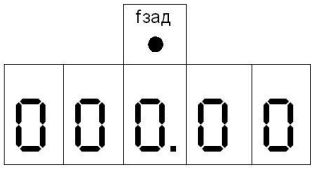

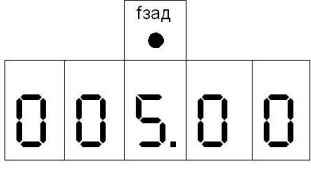

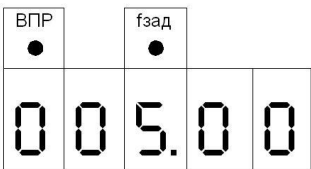

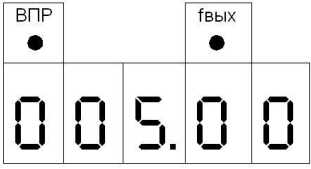

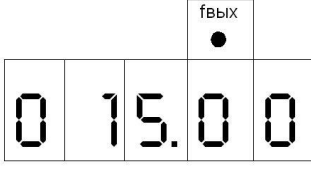

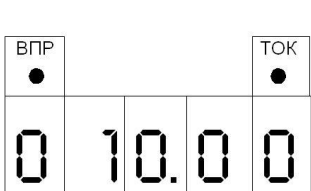

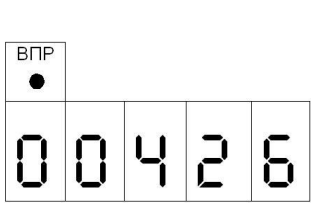
Пункт	Кнопка	Дисплей	Описание
3	Нажмите кнопку  4 раза		Изменение значения цифры с «0» на «4»
4	Два коротких нажатия кнопки  (переключение разряда)		Переход влево на два разряда. Примечание: короткое нажатие должно длиться не более 2-х секунд.
5	Нажмите кнопку  1 раз		Символ «А» изменен на символ «b».
6	Нажмите и удерживайте кнопку 		Дисплей: «1»
7	Нажмите кнопку 		Значение «1» изменено на значение «0».
8	Нажмите и удерживайте кнопку 	После нажатия отобразится надпись Prb.05 	Подтверждение изменения значения параметра Prb.04
9	Нажмите кнопку 		Возвращение к первому уровню меню.

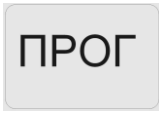





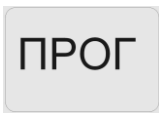


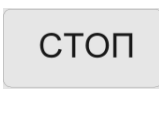
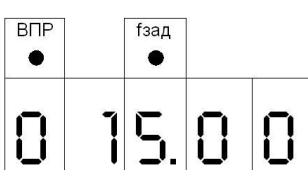
Примечание: нажатие кнопки ПРОГ может прервать режим программирования и вернуть отображение к первому уровню меню.

(2) Запросы и отображение различных режимов работы на дисплее.

Допустим, что параметры установлены. Команда запуска и остановки ПЧ (Prb.02=0) подается с панели управления, а частота задается с помощью потенциометра на панели управ-

ления (Pfb.01=3). Ниже рассмотрен процесс регулировки частоты на выходе преобразователя и контроль за ним.

Пункт	Кнопка	Дисплей	Описание
1	Питание включено		Выберите в первом уровне меню установку частоты
2	Поверните ручку 		Установка частоты 5 Гц
3	Нажмите кнопку 		Запуск двигателя (вращение вперед)
4	Нажмите на ручку  один раз		Отображение фактической частоты
5	Поверните ручку 		Изменение фактической частоты вращения с 5 на 15 Гц
6	Нажмите ручку  один раз		Выберите в первом уровне меню изменение силы тока, (в данном случае сила выходного тока 10 А)
7	Нажмите ручку  один раз		Частота вращения в оборотах в минуту

Пункт	Кнопка	Дисплей	Описание
8	Нажмите кнопку  1 раз		Установите режим программирования параметров
9	Нажмите 4 раза 		Выберите код PrA.04 для изменения параметра
10	Нажмите и удерживайте 		Значение PrA.04 показывает, что рабочая скорость вращения 426 об/мин
11	Нажмите кнопку  , а затем на ручку  1 раз		Возврат к исходной индикации дисплея, установленная частота – 15 Гц
12	Нажмите 		Остановка ПЧ, установленная частота – 15 Гц

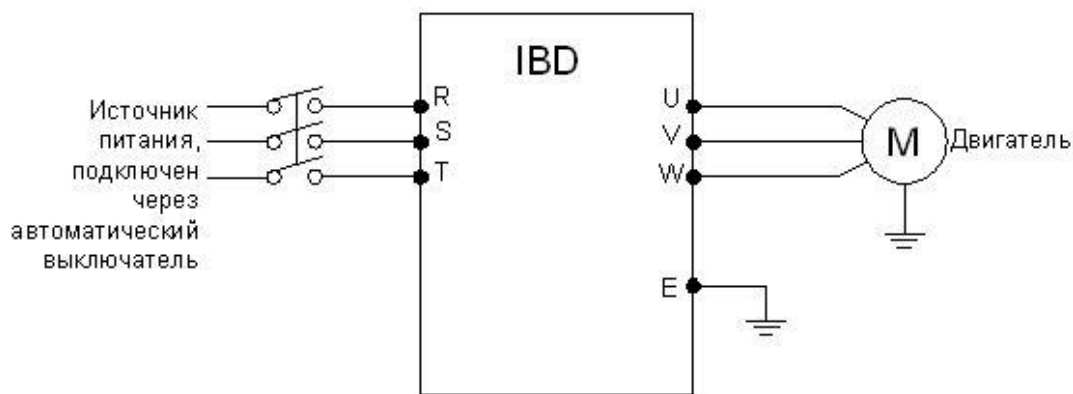
Примечание: с помощью кнопки ВВОД можно выводить на дисплей установленную частоту, рабочую частоту, выходной ток, выходное напряжение во время работы преобразователя. Начальная индикация дисплея может быть изменена с помощью параметра PrA.00. Одновременно можно просматривать информацию с помощью параметров PrA.01-PrA.18.

5-3 Простое функционирование преобразователя и его элементов

5-3-1 Настройка, установка и электромонтаж

Согласно требованиям ПУЭ.

На рисунке ниже показана элементарная схема соединений силовых проводов для запуска ПЧ. Здесь и далее: в преобразователях, предназначенных для работы от трехфазной сети, источник питания должен быть трехфазный, в преобразователях, предназначенных для работы от однофазной сети, источник питания – однофазный.



5-3-2 Проверка электромонтажа

Необходимо убедиться, что все провода подсоединены правильно, и только потом подать питание для установки параметров. Запрещено подключение «нейтрали» сети к клемме N преобразователя.

5-3-3 Настройка параметров преобразователя

Начальная настройка параметров рабочего режима ПЧ должна включать в себя выбор источника задания частоты и задание источника сигнала пуска. Задания данных параметров достаточно для запуска ПЧ и отображения рабочей скорости.

Настройте значения параметров Prb.01 и Prb.02 согласно Вашим требованиям, способ установки параметров см. раздел 5-2.

5-3-4 Работа преобразователя

Убедитесь, что электромонтаж и настройка параметров соответствуют требованиям.

Установите Prb.01=3 (частота настраивается с помощью потенциометра на панели управления)

Установите Prb.02=0 (сигнал пуска приходит с панели управления)

Нажмите кнопку ВПР для запуска преобразователя, затем поверните ручку потенциометра, преобразователь постепенно разгонит двигатель до требуемой скорости.

Нажмите кнопку СТОП для выключения вращения двигателя.

Примечание: во время работы двигателя необходимо следить за состоянием ПЧ в рабочем режиме. В случае возникновения сбоев немедленно прервите рабочий режим, отключите питание и устраните причину сбоя.

Глава 6. Таблица параметров

Параметры	Код	Значение	Диапазон	Шаг установки	Заводское значение	Номер стр.
Дисплей	PrA.00	Выбор и установка нужного параметра для его индикации при включении преобразователя	0-19	1	1	51
	PrA.01	Заданная частота	Только чтение			51
	PrA.02	Выходная частота	Только чтение			51
	PrA.03	Выходной ток	Только чтение			51
	PrA.04	Скорость вращения	Только чтение			51
	PrA.05	Напряжение на шине постоянного тока	Только чтение			51
	PrA.06	Температура ПЧ	Только чтение			52
	PrA.07	Величина обратной связи при использовании PID-режима	Только чтение			52
	PrA.08	Счетчик часов работы	Только чтение			52
	PrA.10	Запись о неисправности 1	Только чтение			52
	PrA.11	Запись о неисправности 2	Только чтение			52
	PrA.12	Запись о неисправности 3	Только чтение			52
	PrA.13	Запись о неисправности 4	Только чтение			52
	PrA.14	Установленная частота в момент последней неисправности	Только чтение			52
	PrA.15	Выходная частота в момент последней неисправности	Только чтение			52
	PrA.16	Выходной ток в момент последней неисправности	Только чтение			52
	PrA.17	Выходное напряжение в момент последней неисправности	Только чтение			52

Инструкция по эксплуатации преобразователя частоты серии IVD

Параметры	Код	Значение	Диапазон	Шаг установки	Заводское значение	Номер стр.
	PrA.18	Напряжение в звене постоянного тока в момент последней неисправности	Только чтение			52
	PrA.22	Состояние (статус) входов/выходов преобразователя в десятичном коде	Только чтение			52
	PrA.50	Версия программного обеспечения	Только чтение			52
Основные функции	Prb.00	Уставка рабочей частоты	0,00-верхняя граница частоты	0,01	0,00	54
	Prb.01	Способы установки заданной частоты	0: Режим цифровой установки частоты (задание в параметре Prb.00) 1: Режим установки с помощью аналогового напряжения 2: Режим установки с помощью аналогового тока 3: Установка с помощью потенциометра на панели управления 4: С помощью внешних контактов UP/DOWN 5: Через порт RS485	1	3	54
	Prb.02	Настройка способа пуска	0: С помощью пульта 1: С помощью управляющих входов 2: RS485	1	0	56
	Prb.03	Режим доступа к кнопке СТОП	0: Кнопка СТОП заблокирована 1: Кнопка СТОП доступна	1	1	59
	Prb.04	Блокировка вращения назад	0: Вращение назад запрещено 1: Вращение назад разрешено	1	1	60
	Prb.05	Максимальная рабочая частота	Минимальная рабочая частота ~ 400 Гц	0,01	0,00	60

Параметры	Код	Значение	Диапазон	Шаг установки	Заводское значение	Номер стр.
	Prb.06	Минимальная рабочая частота	0 ~ максимальная рабочая частота	0,01	0,00	60
	Prb.07	Время ускорения 1	0 ~ 6000,0 с	0,1	Изменяемая величина	60
	Prb.08	Время замедления 1	0 ~ 6000,0 с	0,1	Изменяемая величина	60
	Prb.09	V/F-кривая (напряжение- частота): максимальное напряжение	Промежуточное напряжение ~ 500,0 В	0,1	220,0 / 380,0	61
	Prb.10	V/F -кривая: опорная частота	Промежуточная частота ~ максимальная рабочая частота	0,01	50,00	61
	Prb.11	V/F -кривая: промежуточное напряжение	Минимальное напряжение ~ максимальное напряжение	0,1	Изменяемая величина	61
	Prb.12	V/F -кривая: промежуточная частота	Минимальная частота ~ Максимальная рабочая частота	0,01	2,50	61
	Prb.13	V/F -кривая: минимальное напряжение	0~ промежуточное напряжение	0,1	15,0	61
	Prb.14	V/F-кривая: минимальная частота	0~промежуточная частота	0,01	1,25	61
	Prb.15	Несущая частота	1,0-15,0 кГц	0,1	Изменяемая величина	63
	Prb.17	Инициализация параметров	8: Инициализация заводских параметров	1	0	63
	Prb.18	Блокировка доступа к параметрам	0: Разблокировано 1: Параметры заблокированы	1	0	63

Инструкция по эксплуатации преобразователя частоты серии IVD

Параметры	Код	Значение	Диапазон	Шаг установки	Заводское значение	Номер стр.
Параметры для основных применений	PrC.00	Режим пуска	0/1 обычный пуск/поиск частоты перед пуском	1	0	65
	PrC.01	Режим выключения	0/1 ~ Остановка с замедлением / выключение со свободным выбегом двигателя	1	0	65
	PrC.02	Установка пусковой частоты	0, 01 ~ 10,00 Гц	0,01	0,5	66
	PrC.03	Установка частоты остановки	0, 01 ~ 10,00 Гц	0,01	0,5	67
	PrC.04	Ток замедления постоянным током перед запуском	0~150% номинального тока	1%	100%	67
	PrC.05	Время замедления постоянным током перед запуском	0 ~ 25,0 с	0,1	0	67
	PrC.06	Постоянный ток торможения перед выключением	0~150% номинального тока	1%	32%	68
	PrC.07	Время торможения постоянным током перед выключением	0 ~ 25,0 с	0,1	0	68
	PrC.08	Буст	0 ~ 20,0%	1	0	68
	PrC.10	Номинальный ток двигателя (А)		0,1	Изменяемая величина	69
	PrC.12	Номинальная скорость вращения	0-6000 об/мин	1	1420	69
	PrC.13	Количество полюсов	1-20	1	4	69

Параметры	Код	Значение	Диапазон	Шаг установки	Заводское значение	Номер стр.
Параметры входов и выходов	Prd.00	Минимальное входное напряжение на входе FIV	0~ максимальное входное напряжение на входе	0,1	0	70
	Prd.01	Максимальное входное напряжение на входе FIV	Минимальное входное напряжение на входе ~10 В	0,1	10,0	70
	Prd.0 2	Постоянная времени фильтра FIV	0~25,0 с	0,1	1,0	70
	Prd.03	Минимальный входной ток на входе FIC	0~ максимальный входной ток на входе	0,1	4	70
	Prd.04	Максимальный входной ток на входе FIC	Минимальный входной ток на входе ~20 мА	0,1	20,0	70
	Prd.05	Постоянная времени фильтра FIC	0~25,0 с	0,1	1,0	70
	Prd.06	Минимальное выходное напряжение на выходе FOV	0~максимальное выходное напряжение на выходе	0,1	0	72
	Prd.07	Максимальное выходное напряжение на выходе FOV	Максимальное выходное напряжение на выходе ~10 В	0,1	10,0	72
	Prd.08	Минимальный выходной ток на выходе FOC	0 ~ максимальный выходной ток на выходе FOC	0,1	0	73
	Prd.09	Максимальный выходной ток на выходе FOC	Минимальный выходной ток на выходе FOC ~ 20 мА	0,1	20,0	73
	Prd.10	Частота, соответствующая наименьшему аналоговому сигналу	0~400,00 Гц	0.01	0,00	74
	Prd.11	Направление вращения, соответствующее наименьшему аналоговому сигналу	0/1	1	0	74
Prd.12	Частота, соответствующая наибольшему аналоговому сигналу	0~400,00 Гц	0,01Гц	50,00	74	

Инструкция по эксплуатации преобразователя частоты серии IBD

Параметры	Код	Значение	Диапазон	Шаг установки	Заводское значение	Номер стр.
	Prd.13	Направление вращения, соответствующее наибольшему аналоговому сигналу	0/1	1	0	74
	Prd.14	Разрешение реверса движения при аналоговом задании	0/1	1	0	74
	Prd.15	Входная клемма FWD	0: Не используется	1	6	77
	Prd.16	Входная клемма REV	1: Медленное вращение	1	7	77
	Prd.17	Входная клемма S1	2: Медленное вращение	1	18	77
	Prd.18	Входная клемма S2	вперед 3: Медленное вращение назад 4: Вперед/назад 5: Вращение 6: Вращение вперед 7: Вращение назад 8: Остановка 9: Предустановленная скорость 1 10: Предустановленная скорость 2 11: Предустановленная скорость 3 12: Предустановленная скорость 4 13: Ускорение/замедление «1» 14: Ускорение/замедление «2» 15: Постепенное увеличение частоты, сигнал «UP» (Выше) 16: Постепенное уменьшение частоты, сигнал «DOWN» (Ниже) 17: Свободный выбег	1	9	77

Параметры	Код	Значение	Диапазон	Шаг установки	Заводское значение	Номер стр.
Параметры входов и выходов	Prd.19	Входная клемма S3	18: Сигнал сброса неисправности	1	10	77
	Prd.20	Входная клемма S4	19: ПИД-регулирование 20: PLC-регулирование	1	11	77
	Prd.21	Входная клемма S5	21: Таймер 1 запуск 22. Таймер 2 запуск	1	8	77
	Prd.22	Входная клемма S6	23: Импульсный входной сигнал счетчика 24: Сигнал сброса счетчика 25: Очистка памяти 26: Пуск с поиском частоты 27, 28: Изменение источника задания	1	9	77
	Prd.23	Выходная клемма M01	0: Не задействована 1: Включение	1	01	82
	Prd.24	Выходная клемма M02	2: Частота достигнута 3: Сбой в работе	1	02	82
	Prd.25	Выход YA, YB, YC	4: Нулевая скорость 5: Частота 1 достигнута 6: Частота 2 достигнута 7: Ускорение 8: Замедление 9: Индикация низкого напряжения 10: Значение таймера 1 достигнуто 11: Значение таймера 2 достигнуто 12: Индикация завершения цикла 13: Индикация завершения процесса 14: Достигнуто верхнее аварийное значение сигнала с датчика обратной связи 15: Достигнуто нижнее аварийное значение сигнала с датчика обратной связи	1	03	82

Инструкция по эксплуатации преобразователя частоты серии IVD

Параметры	Код	Значение	Диапазон	Шаг установки	Заводское значение	Номер стр.
			16: Отсутствие сигнала 4-20 мА 17: Обнаружение перегрузки двигателя по току 18: Превышение предельно допустимого тока 26: Поиск частоты завершен 27: Значение счетчика достигнуто 28: Значение промежуточного счетчика достигнуто			
	Prd.26	Выход FOV	0: Выходная частота	1	0	83
	Prd.27	Выход FOC	1: Выходной ток 2: Напряжение звена постоянного тока 3: Напряжение переменного тока на выходе		1	83
Группа вспомогательных параметров	PrE.00	Установка частоты режима медленного вращения	0,00 ~ максимальная рабочая частота	0,01	5,00	87
	PrE.01	Время ускорения 2	0~6000,0 с	0,1 с	10,0	87
	PrE.02	Время замедления 2	0~6000,0 с	0,1 с	10,0	87
	PrE.03	Время ускорения 3	0~6000,0	0,1 с	20,0	87
	PrE.04	Время замедления 3	0~6000,0 с	0,1 с	20,0	87
	PrE.0 5	Время ускорения 4. Время ускорения в режиме медленного вращения	0~6000,0 с	0,1 с	2,0	87
	PrE.06	Время замедления 4. Время замедления в режиме медленного вращения	0~6000,0 с	0,1 с	2,0	87
	PrE.07	Установка уровня срабатывания счетчика	0~65000	1	100	87
	PrE.08	Промежуточное значение счетчика	0~65000	1	50	87
	PrE.09	Ограничение тока при ускорении	0~200%	1%	150%	88

Параметры	Код	Значение	Диапазон	Шаг установки	Заводское значение	Номер стр.
	PrE.10	Ограничение тока при постоянной скорости	0~200%	1%	00	88
	PrE.11	Защита от перенапряжения при торможении	0/1	1	1	89
	PrE.12	Автоматическая регулировка напряжения	0~1	1	1	90
	PrE.13	Автоматический переход в режим энергосбережения	0~100%	1%	00	90
	PrE.14	Напряжение включения тормозного модуля	650-800В / 360-400В 3ф. ПЧ. / 1ф. ПЧ	0,1	650В(3ф) 375В(1ф)	90
	PrE.15	Коэффициент использования тормозного модуля	40~100%	1	50%	90
	PrE.16	Перезапуск после отключения питания	0~1	1	0	91
	PrE.17	Допустимое время отключения питания	0~10 с	1	5,0 с	92
	PrE.18	Предел тока при пуске с поиском частоты	0~200%	1	150%	93
	PrE.19	Время пуска с поиском частоты	0~10	1	50	93
	PrE.20	Количество перезапусков после сбоя	0~5	1	0	93
	PrE.21	Время задержки после сбоя	0~100	2	2	93
	PrE.22	Режим при превышении допустимого тока	0~3	1	0	94
	PrE.23	Уровень допустимого тока	0~200%	1	00	94
	PrE.24	Время превышения допустимого тока	0~20,0 с	0,1	00	94

Инструкция по эксплуатации преобразователя частоты серии IVD

Параметры	Код	Значение	Диапазон	Шаг установки	Заводское значение	Номер стр.
Группа вспомогательных параметров	PrE.25	Пороговая частота 1	0,00- максимальная рабочая частота	0,01	100	95
	PrE.26	Пороговая частота 2	0,00- максимальная рабочая частота	0,01	5,0	95
	PrE.27	Установка значения таймера 1	0~10,0 с	0,1	0	95
	PrE.28	Установка значения таймера 2	0~100 с	1	0	95
	PrE.29	Время до ограничения тока при постоянной скорости	0~6000,0 с	0,1	Изменяемая величина	95
	PrE.30	Гистерезис срабатывания реле достижения частоты	0,00-2,00	0,01	0,50	96
	PrE.31	Пропуск частоты 1	0,00- верхняя граница частоты	0,01	0	96
	PrE.32	Пропуск частоты 2	0,00- верхняя граница частоты	0,01	0	96
	PrE.33	Зона пропуска частоты	0,00-2,00	0,01	0,50	96
	PrE.34	Интенсивность изменения задания частоты в режиме UP/DOWN (выше/ниже)	0,00-10,00 Гц	0,01	0,1	96
	PrE.35	Сброс задания частоты достигнутой в режиме UP/DOWN (выше/ниже)	0-1	1	0	96

Параметры	Код	Значение	Диапазон	Шаг установки	Заводское значение	Номер стр.
Группа параметров для прикладного использования	PrF.00	Запоминание цикла программы PLC	0~1	1	0	97
	PrF.01	Включение PLC	0~1	1	0	97
	PrF.02	Режим работы PLC	0: PLC выключается после единичного выполнения программы 1: Режим паузы при единичном выполнении программы 2: Циклическая работа PLC 3: Режим паузы при циклической работе. 4: После единичного выполнения программы PLC, ПЧ поддерживает скорость, установленную в последнем кадре.	1	0	98
	PrF.03	Предустановленная скорость 1	0,00 ~ максимальная рабочая частота	0,01	10,0	99
	PrF.04	Предустановленная скорость 2	0,00 ~ максимальная рабочая частота	0,01	15,00	99
	PrF.05	Предустановленная скорость 3	0,00 ~ максимальная рабочая частота	0,01	20,00	99
	PrF.06	Предустановленная скорость 4	0,00 ~ максимальная рабочая частота	0,01	25,00	99
	PrF.07	Предустановленная скорость 5	0,00 ~ максимальная рабочая частота	0,01	30,00	99
	PrF.08	Предустановленная скорость 6	0,00 ~ максимальная рабочая частота	0,01	35,00	99
	PrF.09	Предустановленная скорость 7	0,00 ~ максимальная рабочая частота	0,01	40,00	99
	PrF.10	Предустановленная скорость 8	0,00 ~ максимальная рабочая частота	0,01	45,00	99
	PrF.11	Предустановленная скорость 9	0,00 ~ максимальная рабочая частота	0,01	50,00	99
	PrF.12	Предустановленная скорость 10	0,00 ~ максимальная рабочая частота	0,01	10,00	99
	PrF.13	Предустановленная скорость 11	0,00 ~ максимальная рабочая частота	0,01	10,00	99
	PrF.14	Предустановленная скорость 12	0,00 ~ максимальная рабочая частота	0,01	10,00	99
	PrF.15	Предустановленная скорость 13	0,00 ~ максимальная рабочая частота	0,01	10,00	99
	PrF.16	Предустановленная скорость 14	0,00 ~ максимальная рабочая частота	0,01	10,00	99
	PrF.17	Предустановленная скорость 15	0,00 ~ максимальная рабочая частота	0,01	10,00	99
PrF.18	Время работы PLC 1	0~65000	1 с	100	99	

Инструкция по эксплуатации преобразователя частоты серии IBD

Параметры	Код	Значение	Диапазон	Шаг установки	Заводское значение	Номер стр.
	PrF. 19	Время работы PLC 2	0~65000	1 с	100	99
	PrF. 20	Время работы PLC 3	0~65000	1 с	100	99
	PrF. 21	Время работы PLC 4	0~65000	1 с	100	99
	PrF. 22	Время работы PLC 5	0~65000	1 с	100	99
	PrF. 23	Время работы PLC 6	0~65000	1 с	0	99
	PrF. 24	Время работы PLC 7	0~65000	1 с	0	99
	PrF. 25	Время работы PLC 8	0~65000	1 с	0	99
	PrF. 26	Время работы PLC 9	0~65000	1 с	0	99
	PrF. 27	Время работы PLC 10	0~65000	1 с	0	99
	PrF. 28	Время работы PLC 11	0~65000	1 с	0	99
	PrF. 29	Время работы PLC 12	0~65000	1 с	0	99
	PrF. 30	Время работы PLC 13	0~65000	1 с	0	99
	PrF. 31	Время работы PLC 14	0~65000	1 с	0	99
	PrF. 32	Время работы PLC 15	0~65000	1 с	0	99
	PrF.33	Задание направления вращения, PLC-управление	0~32767	1	0	100
PrF.34	Режим треугольной волны	0 – режим выключен 1 – режим включен	1	0	102	
PrF.35	Разрешение изменения источника задания	0 –выключено 1 – изменение источника разрешено	1	0	102	
Параметры PID- режима	PrG.00	Режим включения PID-регулятора	0: PID-регулятор выключен 1: PID-регулятор активирован 2: Запуск PID-регулятора по условию. PID-регулятор запускается в случае, когда на соответствующий вход подан активирующий сигнал	1	0	103
	PrG.01	Рабочий режим PID-регулятора	0: Режим отрицательной обратной связи 1: Режим положительной обратной связи	1	0	103
	PrG.02	Выбор источника заданного значения для PID-регулятора	0: Выбор численного значения задания 1: Выбор входа FIV 2: Выбор входа FIC	1	0	103

Параметры	Код	Значение	Диапазон	Шаг установки	Заводское значение	Номер стр.
	PrG.03	Сигнал обратной связи PID-регулятора	0: Выбор входа FIV в качестве входа для обратной связи 1: Выбор входа FIC в качестве входа для обратной связи 2: Выбор разности значений FIV и FIC в качестве сигнала обратной связи	1	0	104
	PrG.04	Численное значение задания PID-регулятора	0,0~100,0%	0,1%	0,0%	104
	PrG.05	Верхнее аварийное значение сигнала обратной связи PID-регулятора	0~100,0%	1%	100%	106
	PrG.06	Нижнее аварийное значение сигнала обратной связи PID-регулятора	0~100,0%	1%	0%	106
	PrG.07	PID-регулятор, коэффициент P	0,0~200,0%	0.1%	100%	106
	PrG.08	PID-регулятор, коэффициент I (постоянная времени)	0,0~200,0 с, 0 - когда не задействована	0,1 с	1 с	106
	PrG.09	PID-регулятор, коэффициент D	0,00,0~20,00 с, 0 - когда не задействована	0,1 с	0.0	107
	PrG.10	Шаг вычислений PID-регулятора	0,00~1,00 Гц	0,01	0,10 Гц	107
	PrG.11	Частота перехода PID-регулятора в режим ожидания	0,00~120,0 Гц. 0,00 означает, что функция перехода в режим ожидания отключена	0,01	0,00 Гц	107
	PrG.12	Пауза при переходе в режим ожидания PID-регулятора	0~200 с	1 с	10 с	107
	PrG.13	Величина обратной связи для выхода из режима ожидания PID-регулятора	0~100%	1%	0	107
	PrG.14	Отображение величины обратной связи PID-регулятора	0~1000	1	1000	108
	PrG.15	Количество разрядов	1~5	1	1	108

Инструкция по эксплуатации преобразователя частоты серии IBD

Параметры	Код	Значение	Диапазон	Шаг установки	Заводское значение	Номер стр.
	PrG.16	Количество разрядов после точки в десятичном режиме индикации	0~4	1	1	108
	PrG.17	Верхний предел частоты PID-регулятора	0~максимальная рабочая частота	0,01	48,00	109
	PrG.18	Нижний предел частоты PID-регулятора	0~максимальная рабочая частота	0,01	20,00	109
	PrG.20	Зона нечувствительности регулятора	0 – 10%	0,1	1	109
	PrG.21	Поведение при обрыве токового датчика	0: Нет реакции 1: Поддержка последней выходной частоты 2: Преобразователь останавливается.	1	0	109
Группа параметров последовательного канала связи	PrH.00	Скорость передачи данных, бит/сек	0: 4800 1: 9600 2: 19200 3: 38400		0	110
	PrH.01	Формат данных	0: 8N1 ASC 3:8N1 RTU 1:8E1 ASC 4:8E1 RTU 2:8O1 ASC 5:8O1 RTU		0	110
	PrH.02	Адрес преобразователя при последовательной связи	0~240	1	1	110
	PrH.03	Активация сторожевого таймера	0~2	1	0	110
	PrH.04	Время сторожевого таймера	0 -100		5.0	
Параметры для усложненного применения	Pr i.00	Блокировка параметров усложненного применения	0: заблокирован 1: доступ разрешен	1	0	111
	Pr i.01	Установка частоты 50 Гц или 60 Гц	0: «50 Гц» 1: «60 Гц»	1	0	111
	Pr i.02	Адаптация преобразователя под «легкую» нагрузку	0: Постоянный момент 1: Момент, зависящий от скорости	1	0/1	111
	Pr i.03	Установка уровня срабатывания защиты от перенапряжения	760,0~820,0 В	1	800,0	111
	Pr i.04	Установка уровня защиты от низкого напряжения	380,0~450,0 В	1	400,0	111
	Pr i.05	Установка уровня защиты от перегрева	40~120°C	1	85/95	112

Параметры	Код	Значение	Диапазон	Шаг установки	Заводское значение	Номер стр.
	Pr i.06	Настройка времени изменения показаний дисплея	0~10,0	0,1	2,0	112
	Pr i.07	Коэффициент коррекции минимального значения аналогового выхода 0-10 В	0-65535	1	-	112
	Pr i.08	Коэффициент коррекции максимального значения аналогового выхода 0-10 В	0-65535	1	-	112
	Pr i.09	Коэффициент коррекции минимального значения аналогового выхода 0-20 мА	0-65535	1	-	112
	Pr i.10	Коэффициент коррекции максимального значения аналогового выхода 0-20 мА	0-65535	1	-	112
	Pr i.12	Запоминание частоты, достигнутой в режиме UP / DOWN	0 – 1 Параметр Pr i.12 идентичен параметру PrE.35	1	0	112

Глава 7 Описание функциональных параметров

7-1 Параметры для текущего контроля

PrA.00	Выбор параметра для его отображения при включении преобразователя Заводское значение 00		
00-19	00	Отображение установленной заданной частоты	
	01	Отображение выходной частоты	
	02	Отображение выходного тока	
	03	Отображение скорости вращения	
	04	Отображение напряжения на шине постоянного тока	
	05	Отображение температуры модуля ПЧ	
	06	Отображение сигнала обратной связи PID-регулятора	
	09	Отображение записи о последней неисправности (1)	
	10	Отображение записи о последней неисправности (2)	
	11	Отображение записи о последней неисправности (3)	
	12	Отображение записи о последней неисправности (4)	
	13	Установленная частота в момент последней неисправности	
	14	Выходная частота в момент последней неисправности	
	15	Выходной ток в момент последней неисправности	
	16	Выходное напряжение в момент последней неисправности	
	17	Напряжение на шине постоянного тока в момент последней неисправности	
	18	Температура модуля ПЧ в момент последней неисправности	

Можно установить первоначальную индикацию на дисплее с помощью параметра PrA.00, чтобы сделать отслеживание значений параметров более удобным.

Если нужно установить в качестве первоначальной индикации значение скорости вращения, необходимо присвоить параметру PrA.00 значение «03». Заводское значение данного параметра «00», поэтому при включении ПЧ отображается установленная заданная частота.

PrA.01	Установленная частота
	Отображение значения текущей частоты ПЧ.

Параметр PrA.01 предназначен для контроля значения текущей частоты.

PrA.02	Выходная частота
	Отображение значения выходной частоты.

Параметр PrA.02 предназначен для контроля значения выходной частоты ПЧ

PrA.03	Выходной ток
	Отображение значения выходного тока ПЧ.

Параметр PrA.03 предназначен для контроля значения выходного тока.

PrA.04	Скорость вращения
	Отображение значения скорости вращения.

Параметр PrA.04 предназначен для контроля значения скорости вращения.

PrA.05	Напряжение на шине постоянного тока
	Отображение значения напряжения на шине постоянного тока в основном контуре ПЧ.

Параметр PrA.05 предназначен для контроля значения напряжения на шине постоянного тока в основном контуре ПЧ.

PrA.06	Температура ПЧ
	Отображение значения температуры модуля ПЧ.

Параметр PrA.06 предназначен для контроля значения температуры модуля ПЧ, на основании которой можно судить о работе ПЧ.

PrA.07	Сигнал с датчика обратной связи
	Отображение сигнала обратной связи PID-регулятора

На дисплее отображается сигнал давления, температуры или другой параметр, который измеряется датчиком обратной связи.

PrA.08	Счетчик часов работы преобразователя
--------	--------------------------------------

PrA.10	Запись о неисправности 1
PrA.11	Запись о неисправности 2
PrA.12	Запись о неисправности 3
PrA.13	Запись о неисправности 4
	Записи о четырех последних неисправностях ПЧ.

С помощью параметров PrA.10-PrA.13 можно узнать причины четырех последних неисправностей. Исходя из значений данных параметров, можно судить о рабочем состоянии ПЧ, найти и устранить скрытую неисправность.

PrA.14	Установленная частота в момент последней неисправности
PrA.15	Выходная частота в момент последней неисправности.
PrA.16	Выходной ток в момент последней неисправности
PrA.17	Выходное напряжение в момент последней неисправности
PrA.18	Напряжение на шине постоянного тока в момент последней неисправности
	Отображение состояния в момент последней неисправности С помощью данных параметров можно узнать значения установленной частоты, выходной частоты, выходного напряжения, напряжения на шине постоянного тока.

С помощью параметров PrA.14-PrA.18 можно получить информацию о состоянии ПЧ в момент неисправности: значения установленной частоты, выходной частоты, выходного тока, выходного напряжения и напряжения на шине постоянного тока.

Полученная информация поможет обслуживающему персоналу выявить причину неисправности и быстро найти способ ее устранения при проведении ремонтных работ.

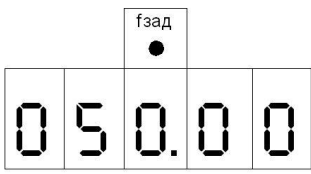
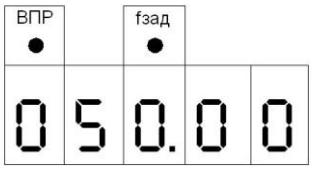
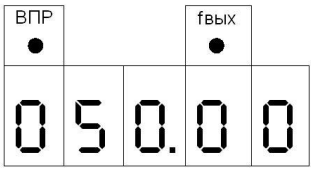
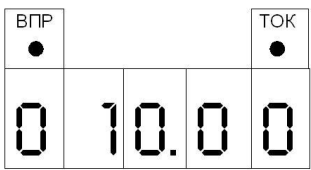
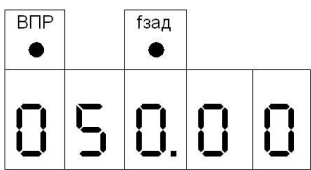
PrA.22	Состояние (статус) входов/выходов преобразователя в десятичном коде
PrA.50	Версия программного обеспечения

С помощью параметра PrA.22 можно получить информацию о состоянии дискретных входов и дискретных выходов ПЧ в текущий момент времени (см. приложение 2).

В параметре PrA.50 записана версия программного обеспечения, установленная производителем в данном преобразователе.

Для преобразователей INNOVERT можно использовать параметры PrA.00, чтобы установить отображение нужного параметра при включении. Также можно контролировать переменные непосредственно через параметры PrA.01 - PrA.18

С помощью нажатия на кнопку ВВОД или на ручку потенциометра на панели управления можно проверить значения параметров. В примере ниже первоначально отображается установленная частота:

Пункт	Кнопка	Дисплей	Пояснение
1	Включить питания		- ПЧ в режиме ожидания. - Отображается заданная частота, например, 50 Гц Загорается индикатор Fзад
2	Нажмите кнопку ВПР		Пуск ПЧ - ПЧ работает, светится индикатор ВПР. - Отображается заданная частота. Загорается индикатор ВПР, ПЧ работает в режиме вращения вперед.
3	Нажмите кнопку ВВОД один раз		Нажимайте кнопку Ввод до тех пор, пока не появится значение выходной частоты. ПЧ находится в режиме вращения вперед. - Выходная частота 50 Гц. - Загорается индикатор Fвых.
4	Нажмите кнопку ВВОД один раз		Нажимайте кнопку Ввод до тех пор, пока не появится значение выходного тока. 1 Выходной ток 10 А, например. 2 Загорается индикатор ТОК, отображается выходной ток.
5	Нажмите кнопку ВВОД один раз		1 Возвращение к первоначальной индикации дисплея – заданная частота. 2 Заданная частота 50 Гц

7-2 Основные функции

Prb.00	Установка рабочей частоты			Заводское значение 0,00 Гц
	Диапазон	0,00 – максимальная рабочая частота	Шаг	0,01

Источник заданной частоты устанавливается в параметре Prb.01. Когда значение параметра Prb.01 «0», задан режим установки частоты с помощью цифрового значения, значение которого задается с помощью параметра Prb.00.

В процессе работы ПЧ можно менять частоту с помощью изменения значения параметра Prb.00. Изменение частоты можно производить кнопками ▲ и ▼. Однако это не приведет к изменению параметров Prb.00.

Изменение частоты с помощью кнопок ▲ и ▼ после отключения ПЧ не будет сохранено, значение частоты при пуске ПЧ будет задано с помощью значения параметра Prb.00.

Prb.01	Способ установки частоты			Заводское значение 0
	Диапазон	0-5	Шаг	1
	Значение	0: Настройка через задание цифрового значения (Prb.00) 1: Настройка аналоговым сигналом напряжения 2: Настройка аналоговым сигналом тока 3: Настройка потенциометром на панели управления 4: Настройка с помощью внешних контактов UP/DOWN 5: Настройка через порт RS485		

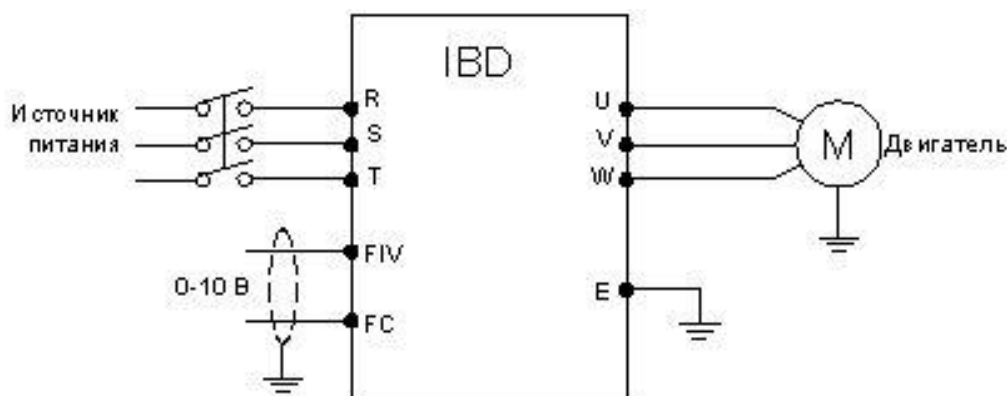
Способ задания рабочей частоты ПЧ.

0: Настройка через задание цифрового значения

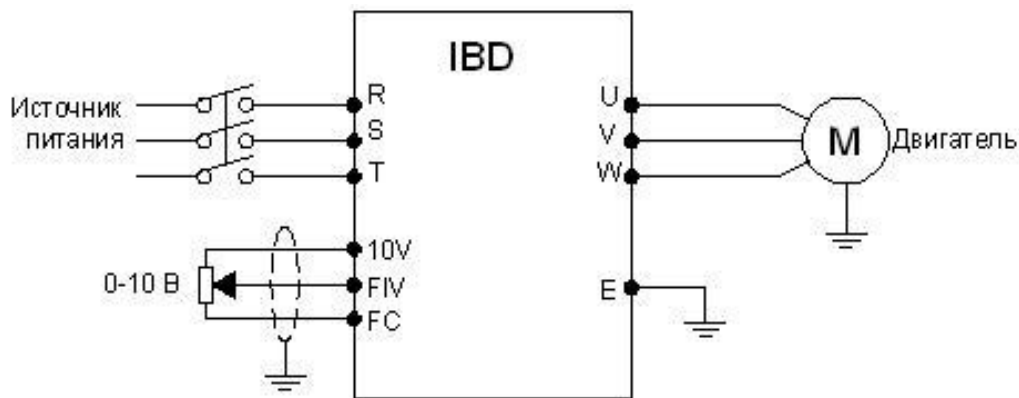
Рабочая частота ПЧ настраивается установкой значения параметра Prb.00.

1: Настройка аналоговым сигналом напряжения

Рабочая частота ПЧ настраивается сигналом аналогового напряжения 0-10 В, которое подается на вход FIV. Аналоговое напряжение 0-10В можно сформировать внешним потенциометром 10кОм. Ниже приведены некоторые примеры.



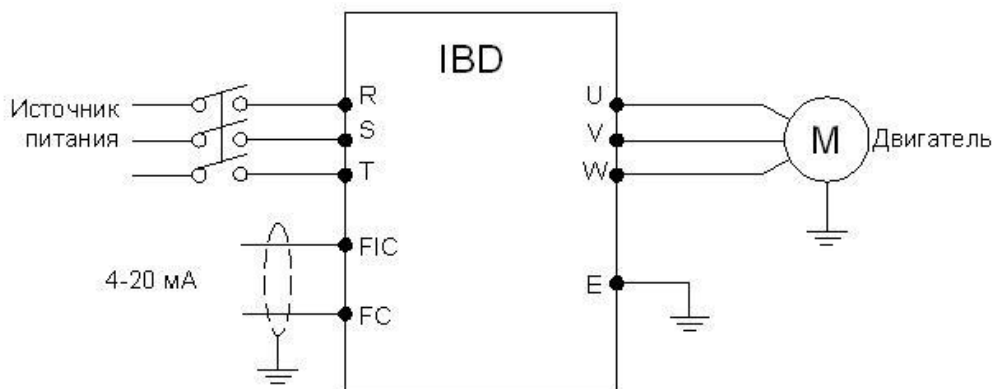
Пояснение: изменение частоты происходит при изменении напряжения от 0 до 10 В между клеммами FIV и FC.



Пояснение: изменение частоты происходит при изменении напряжения, поданного с внешнего потенциометра (10 кОм) на вход FIV.

2: Настройка токовым аналоговым сигналом

Рабочая частота ПЧ настраивается токовый аналоговым сигналом (4-20 мА), поступающим на вход FIC.



3: Настройка потенциометром на панели управления

Установка рабочей частоты для ПЧ INNOVERT может осуществляться вращением ручки потенциометра. Обратите внимание, что, нажав на ручку потенциометра, можно изменить индикацию на дисплее, поэтому проявите осторожность при использовании данного способа установки частоты.

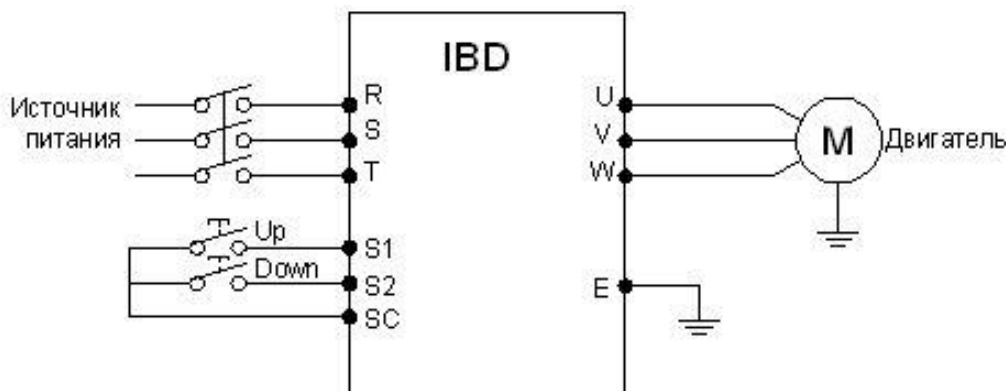
Поворот: изменение рабочей частоты

Нажатие: переключение индикации дисплея.

4: Настройка с помощью внешних контактов UP/DOWN (Выше /Ниже)

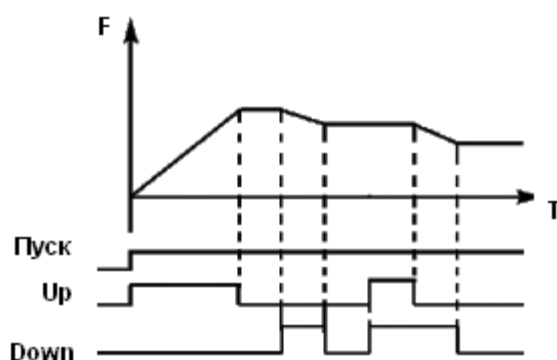
Настройка рабочей частоты для ПЧ может быть выполнена с помощью внешних контактов UP/DOWN, так называемый MOP-режим. Вход, к которому подсоединен внешний контакт, должен быть соответствующим образом запрограммирован. Выберите два программируемых входа (см. Prd.15-Prd.22) и запрограммируйте для них функции UP и DOWN. Частота увеличивается, когда действует функция UP, частота уменьшается, когда действует функция DOWN.

В случае одновременного действия функций UP и DOWN значение частоты не изменяется.



Параметр: Prd.17=15, (программируемому входу S1 присвоена функция UP).

Prd.18=16, (программируемому входу S2 присвоена функция DOWN).



Пояснение: когда действует функция UP (соответствующий контакт замкнут), происходит увеличение частоты. Когда действует функция DOWN, (соответствующий контакт замкнут), происходит уменьшение частоты

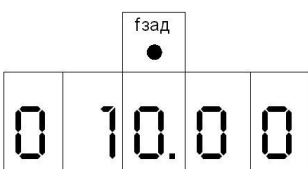
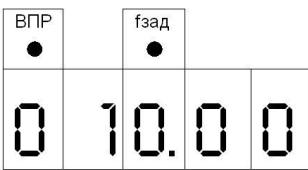
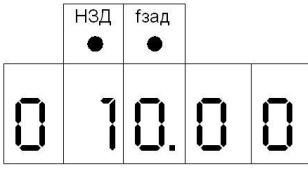
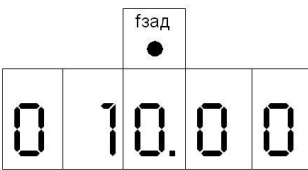
5: Задание частоты происходит через цифровую последовательную сеть. Используются порт RS485 преобразователя и управляющие клеммы RS485+ и RS485-. Протокол связи Modbus ASCII или Modbus RTU (см. приложение 2).

Prb.02	Настройка способа пуска		Заводское значение 0	
	Диапазон	0-2	Шаг	1
	Значение	0: С помощью пульта 1: С помощью управляющих входов 2: RS485		

С помощью данного параметра устанавливается источник сигналов управления.

0: С помощью пульта

Управляющий сигнал подается с помощью кнопок панели управления. Режимы задаются нажатием кнопок ВПР (вращение вперед) и НЗД (вращение назад). Нажатие кнопки СТОП останавливает работу ПЧ.

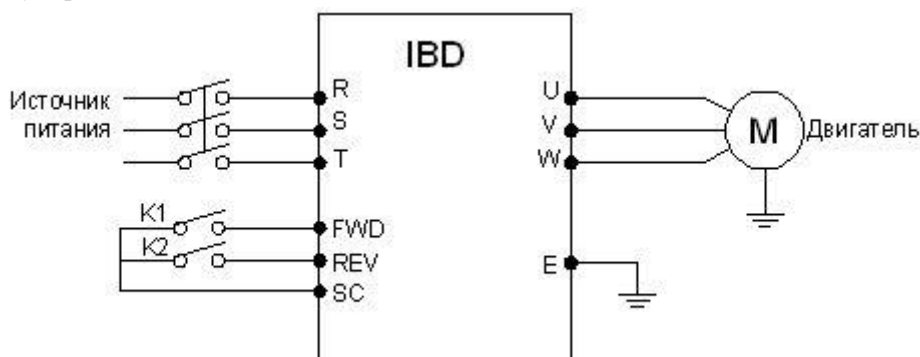
Пункт	Кнопка	Дисплей	Пояснение
1	Включение питания		Например, установленная частота 10,00 Гц
2	Нажмите на кнопку ВПР		<ul style="list-style-type: none"> - ПЧ находится в рабочем режиме. - ПЧ в режиме вращения вперед - Рабочая частота 10,00 Гц
3	Нажмите на кнопку НЗД		<ul style="list-style-type: none"> - ПЧ находится в режиме вращения назад. - Переключение между режимами вращения вперед и назад - Рабочая частота 10,00 Гц
4	Нажмите на кнопку СТОП		<ul style="list-style-type: none"> - Остановка работы ПЧ - ПЧ в режиме готовности

1: С помощью управляющих входов

Управляющий сигнал подается с управляющих клемм, функции которых можно запрограммировать в соответствии практическими требованиями. Заводская установка для входа ВПР – вращение вперед, НЗД - вращение назад.

Можно создать двух- или трехпроводную схему управления с помощью использования соответствующих входов.

- Двухпроводная схема



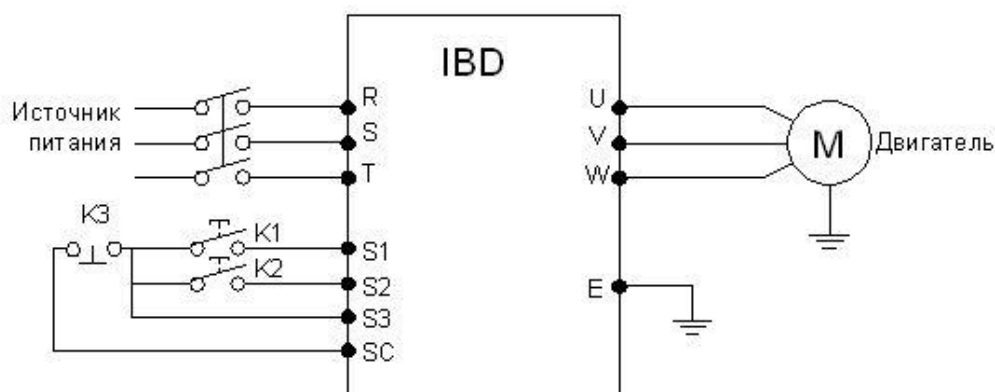
Параметр: Prd.15=6

Prd.16=7

Пояснение:

Состояние внешних контактов		Состояние
K1	K2	
ВКЛ	ВЫКЛ	Вращение вперед
ВЫКЛ	ВЫКЛ	Остановка
ВЫКЛ	ВКЛ	Вращение назад
ВКЛ	ВКЛ	Сохранение исходного рабочего режима

□ Трехпроводная схема



В качестве входов для внешнего сигнала здесь используются K1, K2, и K3. Контакт K3 нормально замкнутый.

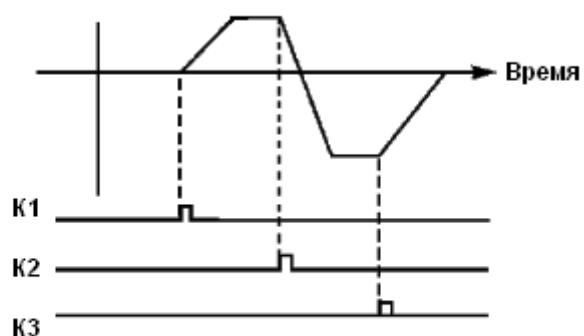
Параметр: Prd.17=6 Функция вращения вперед присвоена входу S1;

Prd.18=7 Функция вращения назад присвоена входу S2;

Prd.19=8 Функция остановки вращения присвоена входу S3;

Prb.02=1 Способ пуска – через управляющие входы.

Выходная частота



2: RS485

Подача управляющих сигналов происходит с помощью последовательного интерфейса. ПЧ может принимать команды от управляющего устройства в цифровой сети через последовательный порт RS485 (см. приложение 2)

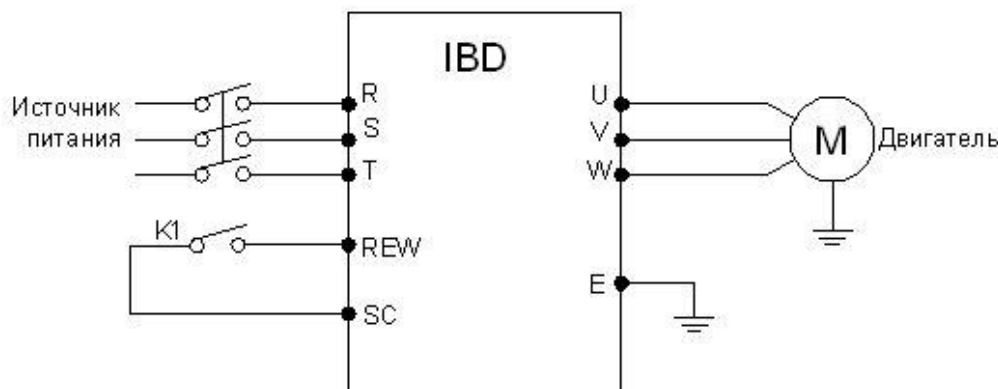
Prb.03	Режим доступа к кнопке СТОП		заводское значение 1	
	Диапазон	0-1	Шаг	1
	Значение	0: Кнопка СТОП заблокирована 1: Кнопка СТОП доступна		

Для предотвращения неправильной работы ПЧ в случае задания значения параметра Prb.02 «1» или «2» (соответственно с помощью управляющих входов или RS485), можно заблокировать кнопку СТОП.

Когда значение параметра Prb.03 «0», кнопка СТОП заблокирована, и с ее помощью нельзя остановить работу ПЧ.

Когда значение параметра Prb.03 «1», кнопка СТОП доступна, и с ее помощью можно остановить работу ПЧ

Внимание: При необходимости перезапуска ПЧ разомкните контакт, через который подается управляющий сигнал, нажмите кнопку СТОП и замкните контакт. При необходимости перезапуска ПЧ, управляемого через порт RS-485, необходимо послать сообщение с командой «СТОП», а затем сообщение с командой «ПУСК».



Пункт	Состояние внешнего контакта	Пояснение
1	K1 замкнут	Запуск ПЧ в режиме вращения назад
2	Нажмите кнопку СТОП	Выключение ПЧ
3	K1 разомкнут	Сигнал пуска отсутствует
4	K1 замкнут	Запуск ПЧ в режиме вращения назад

Prb.04	Блокировка вращения назад		Заводское значение 1	
	Диапазон	0-1	Шаг	1
	Значение	0: Вращение назад запрещено 1: Вращение назад разрешено		

Некоторые механизмы допускают вращение только вперед, и их вращение назад может привести к неисправности или несчастному случаю, поэтому для данных механизмов необходимо разрешить только одно направление вращения с помощью настройки данного параметра.

0: Вращение назад запрещено

Вращение двигателя назад запрещено, переключение между режимами вращения вперед и назад недоступно.

1: Вращение назад разрешено

Вращение двигателя назад разрешено, переключение между режимами вращения вперед и назад доступно.

Prb.05	Максимальная рабочая частота	Заводское значение 50 Гц	
	Диапазон	Минимальная рабочая частота ~400 Гц	

Рабочая частота находится в диапазоне 0,01~400 Гц. Большинство двигателей имеют частоту 50 Гц. Во избежание механических повреждений или несчастных случаев ограничьте рабочую частоту в соответствии с техническими данными оборудования.

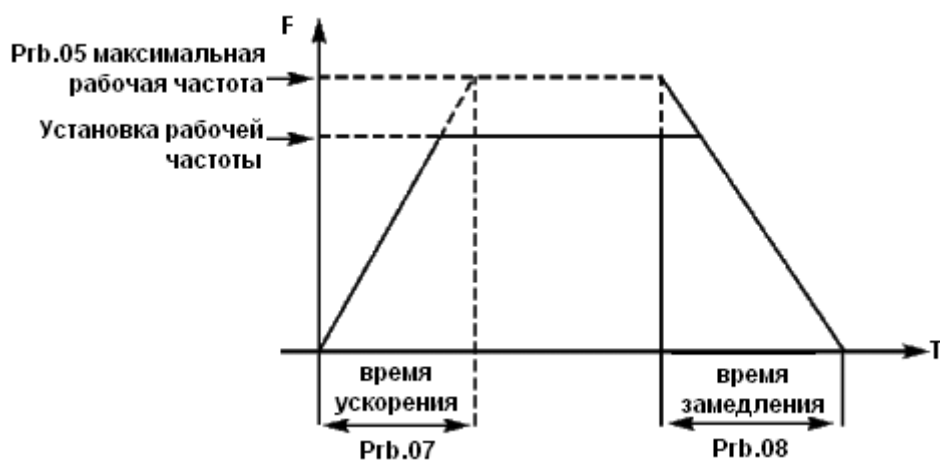
Для исключения повышенного механического износа двигателя и несчастных случаев вследствие превышения номинальной скорости вращения двигателя, ограничьте максимальную рабочую частоту. При задании частоты аналоговым сигналом см. параметр Prd.12 .

Prb.06	Минимальная рабочая частота	Заводское значение 0,00	
	Диапазон	0,00~максимальная рабочая частота, Гц	

Некоторое оборудование не предназначено для работы на низкой скорости, и при регулировке скорости такого оборудования легко ошибиться, особенно при регулировке частоты потенциометром на панели управления. Установка нижней границы рабочей частоты осуществляется с помощью изменения значения параметра Prb.06. Если заданная частота ниже установленного значения, ПЧ будет выдавать минимальную рабочую частоту. Работа ПЧ в диапазоне от минимальной до максимальной рабочей частоты предотвратит неправильную работу или перегрев двигателя из-за подачи слишком низкого значения задания частоты. При задании частоты аналоговым сигналом см. параметр Prd.10 .

Prb.07	Время ускорения	Заводское значение: в зависимости от мощности	
Prb.08	Время замедления	Заводское значение: в зависимости от мощности	
	Диапазон	0,1~6000 сек	

Время ускорения представляет собой время увеличения частоты от 0 до максимальной рабочей частоты (Prb.05). Время замедления представляет собой время уменьшения частоты от максимальной рабочей частоты до минимальной. См. таблицу на стр 67.



Часто используется время ускорения и замедления, установленное по умолчанию. В случае необходимости можно установить другие времена ускорения и замедления.

Prb.09	V/F-кривая: максимальное напряжение Заводское значение: в зависимости от мощности		
	Диапазон	Промежуточное напряжение ~500,0 В	Шаг 0,01
Prb.10	V/F -кривая: опорная частота Заводское значение 50		
	Диапазон	Промежуточная частота ~ максимальная рабочая частота	Шаг 0,01
Prb.11	V/F -кривая: промежуточное напряжение Заводское значение: в зависимости от мощности		
	Диапазон	Минимальное напряжение ~ максимальное напряжение	Шаг 0,1
Prb.12	V/F -кривая: промежуточная частота Заводское значение 2,5 Гц		
	Диапазон	Минимальная частота ~ Основная частота	Шаг 0,01
Prb.13	V/F -кривая: минимальное напряжение Заводское значение 15 В		
	Диапазон	0,0 ~ промежуточное напряжение	Шаг 0,1
Prb.14	V/F-кривая: минимальная частота Заводское значение 1,25Гц		
	Диапазон	0,0 ~ промежуточная частота	Шаг 0,01

Форма V/F-кривой ПЧ задается с помощью группы параметров Prb.09- Prb.14. Различной нагрузке соответствуют различные V/F-кривые.

Кривая для постоянного момента: устанавливается в случае нагрузки с постоянным моментом. Выходное напряжение и выходная частота связаны линейной зависимостью.

Кривая для малого пускового момента: устанавливается для «легкой» нагрузки (вентилятор, насос). Нагрузка мала при пуске и при увеличении скорости вращения растет.

Кривая для большого пускового момента: применяется для механизмов с большим пусковым моментом. После пуска и разгона нагрузка быстро уменьшается до постоянной величины.



Prb.09: V/F-кривая: максимальное напряжение. Максимальное напряжение должно быть установлено в соответствии с моделью двигателя. В большинстве случаев это номинальное напряжение двигателя, но когда двигатель находится в пределах 30 м от ПЧ, следует установить немного большее значение.

Prb.10: V/F -кривая: опорная частота

Опорная частота должна быть задана в соответствии с номинальной рабочей частотой двигателя. Во избежание повреждений двигателя не следует изменять опорную частоту.

Prb.11: V/F -кривая: промежуточное напряжение

Установите промежуточное напряжение в соответствии с нагрузкой. Неправильная установка может быть причиной сгорания в двигателе, недостаточной величины выходного момента или срабатывания защиты ПЧ. Увеличение значения параметра Prb.11 приводит к увеличению выходного момента и, в то же время, к увеличению выходного тока преобразователя, поэтому при изменении значения параметра Prb.11 следите за величиной выходного тока. Требования к настройке: ПЧ запускается, величина тока во время запуска должна находиться в допустимом диапазоне как для ПЧ, так и для двигателя. Запрещается резко увеличивать значение данного параметра, в противном случае сработает защита или произойдет сбой в работе ПЧ.

Prb.12: V/F -кривая: промежуточная частота

Промежуточной частоте соответствует промежуточная точка V/F-кривой, неправильно установленная частота может быть причиной недостаточного момента или срабатывания защиты ПЧ от перегрузки по току. Запрещается изменять величину данного параметра во время работы.

Prb.13: V/F -кривая: минимальное напряжение

От минимального напряжения V/F-кривой зависит пусковой момент. Увеличение значения данного параметра вызовет увеличение пускового момента, но также может привести к возникновению сверхтока; обычно изменять значение этого параметра не рекомендуется.

Prb.14: V/F-кривая: минимальная частота

Минимальная частота V/F-кривой определяет точку на данной кривой, которой соответствует частота пуска ПЧ.

Различной нагрузке соответствуют различные V/F-кривые. В таблице ниже приведены заданные производителем значения параметров для моделей различной мощности.

Параметр Модель	Prb.07 (сек)	Prb.08 (сек)	Prb.11 (В)	Prb.15 (кГц)
IBD222U21B	10	10	13	9
IBD751U43B	8	8	27	5
IBD152U43B	9	9	26	5
IBD222U43B	10	10	25	5
IBD372U43B	12	12	24	5
IBD552U43B	15	15	23	5
IBD752U43B	18	18	22	5
IBD113U43B	20	20	22	5
IBD153U43B	22	22	20	3
IBD183U43B	28	28	20	4
IBD223U43B	30	30	19	4
IBD303U43B	35	35	18	4
IBD373U43B	38	38	18	4
IBD453U43B	40	40	17	4
IBD553U43B	45	45	17	4
IBD753U43B	50	50	16	3
IBD903U43B	60	60	16	2
IBD114U43B	80	80	15	2
IBD134U43B	100	100	15	2
IBD164U43B	120	120	14	1
IBD184U43B	150	150	13	1
IBD204U43B	200	200	12	1
IBD224U43B	200	200	12	1
IBD254U43B	220	220	12	1
IBD284U43B	250	250	12	1
IBD304U43B	280	280	11	1

Prb.15	Несущая частота	Заводское значение : в зависимости от мощности	
	Диапазон	1-15	Шаг 0.1

В зависимости от значения параметра Prb.15 задается частота включения и выключения транзисторов ПЧ (частота ШИМ). Заводские настройки ПЧ с разной мощностью различаются. От несущей частоты зависят уровень шума, нагрев и уровень помех.

Несущая частота Prb.15	Уровень шума	Нагрев	Уровень помех
Низкая → высокая	Высокий → низкий	Слабый → сильный	Низкий → высокий

Согласно данным из таблицы видно, что при высокой несущей частоте будет низкий уровень шума, но сильный нагрев преобразователя и высокий уровень излучаемых помех.

Снизить уровень звукового шума, излучаемого двигателем можно путем увеличения значения параметра Prb.15, но при этом уровень максимальной нагрузочной способности ПЧ значительно уменьшится. При установке несущей частоты в два раза большей, чем её значение по умолчанию, нагрузочная способность ПЧ уменьшится на 40% от номинального значения. Недопустимо увеличивать значение параметра Prb.15 без снижения мощности подключаемого двигателя.

Для ПЧ 160 кВт и выше, несущая частота не должна быть более 2 кГц, при этом значении требуется снижение мощности подключаемого двигателя .

Чтобы снизить утечку тока из-за емкости моторного кабеля и большого расстояния между двигателем и ПЧ, уменьшите значение параметра Prb.15.

В случае высокой температуры окружающей среды или большой нагрузки на двигатель, необходимо уменьшить значение параметра Prb.15, чтобы снизить тепловую нагрузку на ПЧ.

Prb.17	Инициализация параметров	Заводское значение 0
	Диапазон 0-8	Шаг 1
	Значение	8: Инициализация заводской установки параметров

В случае неправильной настройки значений параметров или сбоя их значений из-за неисправности, можно установить значение параметра Prb.17 «08», чтобы выставить заводские настройки, а затем вновь настроить ПЧ согласно практическим требованиям.

Внимание: когда действует блокировка параметров (Prb.18=1), нельзя выполнить установку заводских параметров, сначала нужно снять эту блокировку.

Prb.18	Блокировка доступа к параметрам	Заводское значение 0
	Диапазон 0-1	Шаг 1
	Значение	0: Разблокировано 1: Параметры заблокированы

Для предотвращения изменения параметров неквалифицированным персоналом можно установить соответствующее значение параметра Prb.18.

Если Prb.18 =1, то все параметры заблокированы, параметры не могут быть изменены за исключением Prb.18 и задания частоты.

7-3 Параметры для основных применений

PrC.00	Режим пуска	Заводское значение 0		
	Диапазон	0-1	Шаг	1
	Значение	0: Пуск на пусковой частоте (обычный пуск) 1: Пуск с поиском частоты		

ПЧ серии IBD могут обеспечить два режима пуска, выбор нужного режима осуществляется с помощью установки значения параметра PrC.00.

0: Пуск на пусковой частоте (обычный пуск).

Для большинства нагрузок не требуется специальных условий пуска, запуск оборудования происходит на пусковой частоте (см.PrC.02).

1: Пуск с поиском частоты

Пуск с поиском частоты применим для пуска после сбоя или внезапного выключения. В данном режиме ПЧ автоматически определяет скорость и направление вращения двигателя, после чего в соответствии с определенными значениями производит прямой пуск работающего двигателя.



Внимание: во время запуска с поиском частоты ПЧ начинает поиск частоты с верхней границы до нижней границы частоты. Это может привести к возникновению перегрузки по току, поэтому необходимо правильно выбрать уровень перегрузки по току (параметр PrE.09) в зависимости от нагрузки.

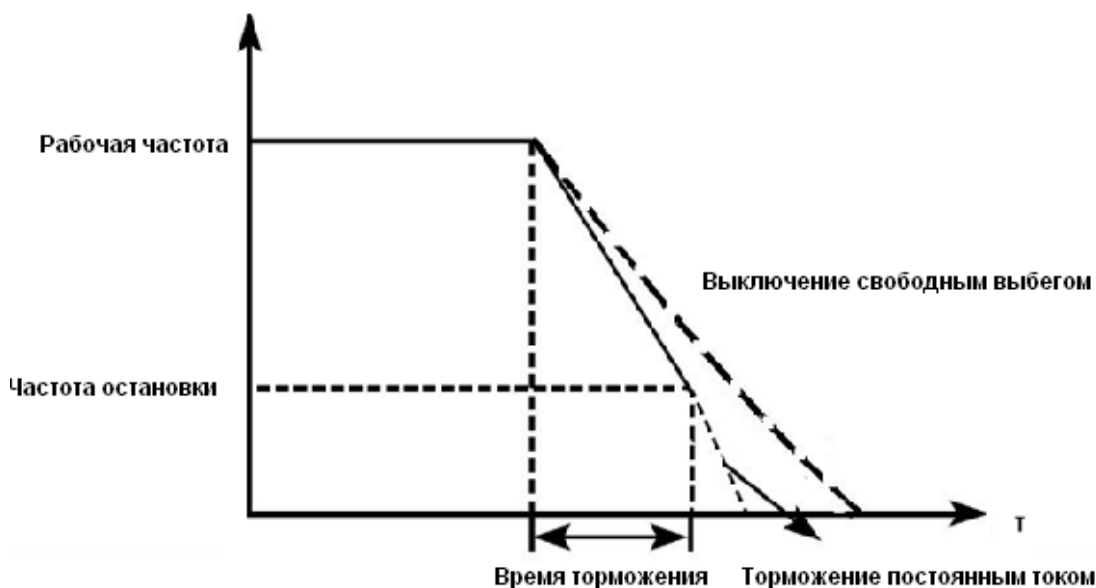
Малое значение параметра PrE.09 может быть причиной замедления при пуске. Если во время поиска частоты сверхток превышает допустимый уровень, ПЧ прекратит поиск и возобновит его тогда, когда величина тока будет ниже этого уровня.

PrC.01	Режим выключения	Заводское значение 0		
	Диапазон	0-1	Шаг	1
	Значение	0: Остановка с замедлением 1: Выключение со свободным выбегом		

Выберите режим выключения в соответствии с Вашими требованиями.

0: Выключение с замедлением

При получении сигнала на выключение ПЧ постепенно снижает выходную частоту до частоты выключения в соответствии с заданным временем торможения.



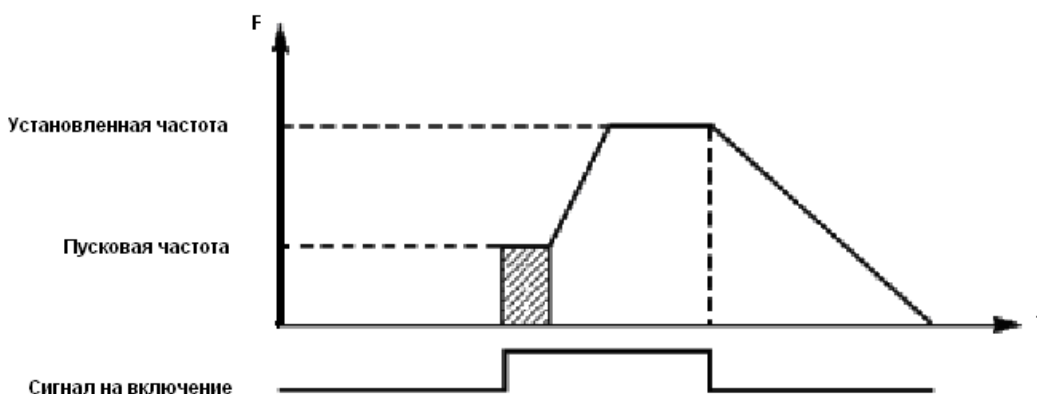
Вместе с выбором режима остановки необходимо определить целесообразность торможения постоянным током на завершающем этапе движения. При этом следует установить величину постоянного тока при торможении, время замедления постоянным током (отличное от нуля) и другие параметры, в противном случае в конце торможения остановка будет происходить в режиме свободного выбега.

1: Выключение со свободным выбегом

При получении сигнала на выключение ПЧ снимает выходное напряжение, и следует свободный выбег двигателя.

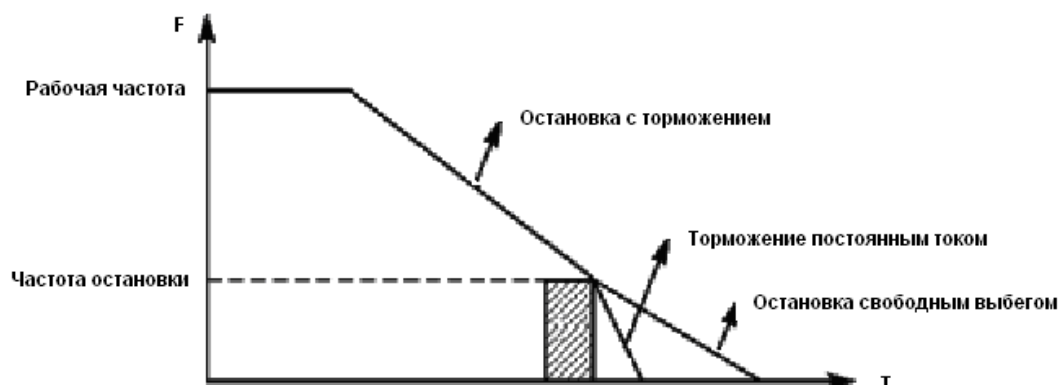
PrC.02	Установка пусковой частоты	Заводское значение 0,5		
	Диапазон	0,10-10,00 Гц	Шаг	0,01

Преобразователь частоты запускается с заданной в этом параметре частотой. Высокая пусковая частота облегчает запуск оборудования с большим моментом инерции и нагрузкой, при запуске которой необходим высокий момент. Однако слишком высокая пусковая частота может вызвать срабатывание защиты от сверхтоков.



PrC.03	Установка частоты останова	Заводское значение 0,5		
	Диапазон	0,1-10 Гц	Шаг	0,01

При получении сигнала на выключение ПЧ начинает торможение. Выходная частота постепенно снижается до частоты останова. После этого двигатель останавливается свободным выбегом или тормозится постоянным током.



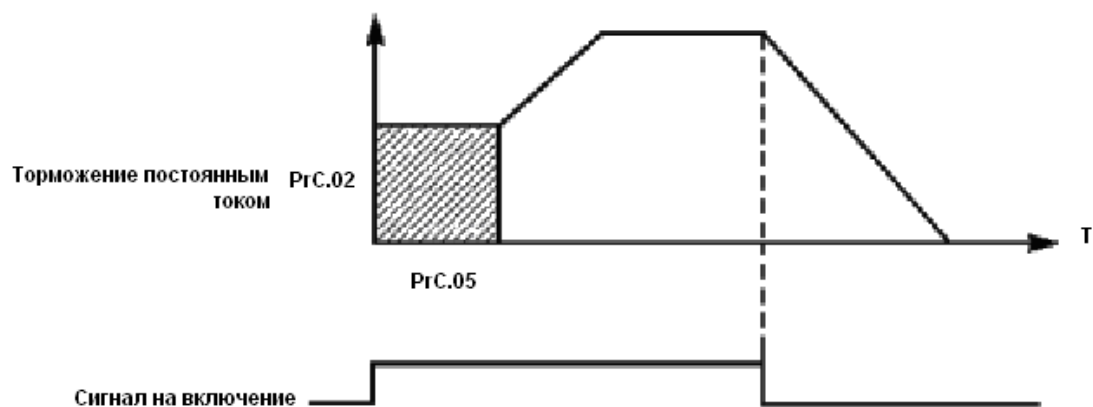
Когда торможение постоянным током неактивно, ПЧ уменьшает частоту вращения до тех пор, пока не будет достигнута частота останова; ПЧ прекращает вывод частоты и двигатель свободно вращается до полной остановки.

PrC.04	Постоянный ток замедления перед запуском	Заводское значение 100%		
	Диапазон	0-150%	Шаг	1
PrC.05	Время замедления постоянным током перед пуском	Заводское значение 0		
	Диапазон	0-25,0 сек	Шаг	1

Замедление (торможение) постоянным током перед запуском применяется для остановки, например, вращающегося вентилятора или подвижной инерционной нагрузки (двигателя). Если двигатель находится в состоянии свободного выбега и направление вращения неизвестно, то при пуске ПЧ может сработать защита от перегрузки по току. Чтобы уменьшить сверхтоки при пуске, необходимо остановить вращение двигателя с помощью торможения постоянным током.

Величина тока при торможении постоянным током перед пуском выражается в процентах от значения номинального тока ПЧ и настраивается с помощью изменения значения параметра PrC.04. Установите значение данного параметра в соответствии с величиной фактической нагрузки.

Время замедления постоянным током при пуске представляет время, в течение которого осуществляется замедление. Когда значение параметра «0», замедление постоянным током не выполняется.



PrC.06	Постоянный ток торможения перед выключением			Заводское значение 32
	Диапазон	0-150%	Шаг	1
PrC.07	Время торможения постоянным током перед выключением			Заводское значение 0
	Диапазон	0-25,0	Шаг	1

Торможение постоянным током перед выключением применяется в случае повышенных требований к замедлению. Такое торможение осуществляется только при использовании дискретных сигналов (в том числе с панели управления) на включение и остановку. При торможении с помощью подачи аналогового задания, соответствующего нулевой скорости, торможение постоянным током не осуществляется.

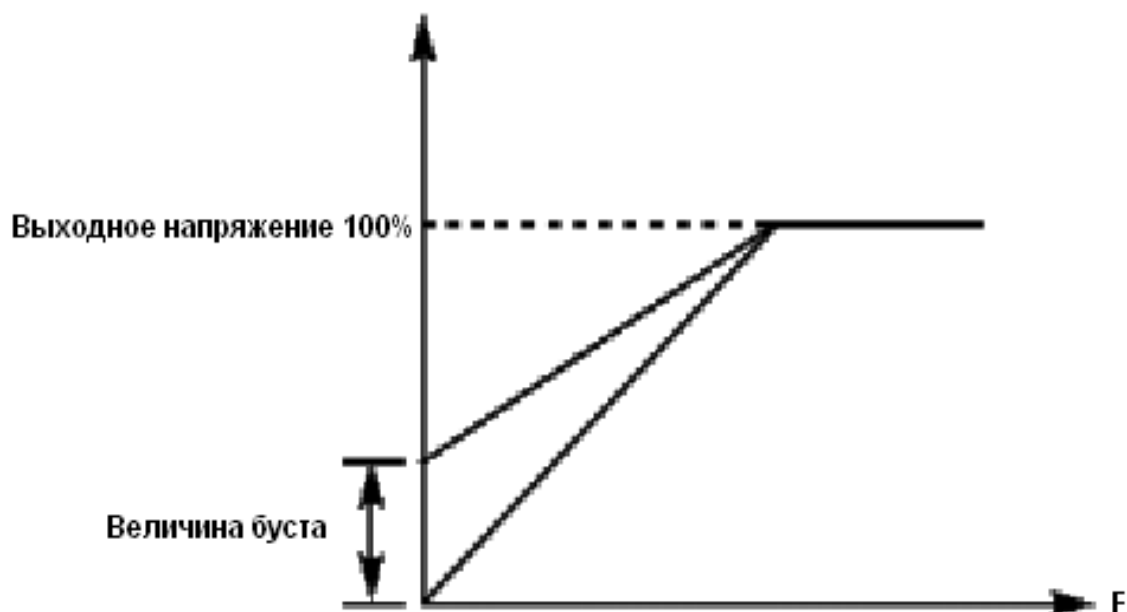
Величина тока при торможении постоянным током перед выключением выражается в процентах от значения номинального тока ПЧ. Изменение значения параметра PrC.06 вызывает изменение величины тормозного момента.

Время торможения постоянным током перед выключением представляет собой интервал времени, в течение которого осуществляется замедление. Когда значение параметра «0», торможение постоянным током не выполняется (см. PrC.03, PrC.04 и PrC.05).

PrC.08	Буст			Заводское значение 5%
	Диапазон	0,1-20%	Шаг	0,1

Увеличение значения параметра PrC.08 приводит к увеличению выходного напряжения, вследствие чего увеличивается момент. Величина буста выражается в процентах от значения параметра Prb.09.

Внимание: увеличенный буст служит причиной сильного нагрева двигателя, поэтому увеличение значения параметра PrC.08 должно производиться постепенно, с контролем тока двигателя.



PrC.10	Номинальный ток двигателя Заводское значение *			
	Диапазон		Минимальная величина	0, 1
PrC.12	Номинальная скорость вращения Заводское значение 1420			
	Диапазон	0-6000	Шаг	1
PrC.14	Номинальное скольжение двигателя Заводское значение 2,5			
	Диапазон	0-100	Шаг	0, 1

Установите значение параметров в таблице выше в соответствии с паспортной табличкой двигателя.

PrC.10 Номинальный ток двигателя

Номинальный ток двигателя настраивается в соответствии с паспортной табличкой. Если выходной ток превысит номинальный ток двигателя, сработает защита ПЧ.

PrC.12 Номинальная скорость вращения двигателя

Величина значения параметра PrC.12 определяет скорость вращения двигателя, которая соответствует частоте 50 Гц. Настраивается согласно паспортной табличке. На дисплее отображается скорость $(PrC.12 * PrA.02) / PrC.15$.

PrC.14 Номинальное скольжение двигателя

При увеличении нагрузки будет увеличиваться скольжение ротора двигателя. Увеличение значения параметра PrC.14 приведет к увеличению компенсации момента и уменьшению скольжения, что позволит поддерживать скорость на заданном уровне.

PrC.15	Номинальная частота ПЧ	Заводское значение 50 Гц		
	Диапазон	0,00-400,00	Шаг	0,01

7-4 Параметры входов и выходов

Prd.00	Минимальное входное напряжение на входе FIV		Заводское значение 0,2	
	Диапазон	0~ максимальное входное напряжение на входе	Шаг	0,1
Prd.01	Максимальное входное напряжение на входе FIV		Заводское значение 10,0	
	Диапазон	Минимальное входное напряжение на входе ~10 В	Шаг	0,1
Prd.02	Постоянная времени фильтра FIV		Заводское значение 1,0	
	Диапазон	0-25,0 мс	Шаг	1

Prd.00 Минимальное входное напряжение на входе FIV

Минимальное напряжение на входе FIV соответствует частоте, устанавливаемой в параметре Prd.10; сигнал с напряжением ниже заданного значения считается равным нулю.

Prd.01 Максимальное входное напряжение на входе FIV

Максимальное напряжение на входе FIV соответствует частоте, устанавливаемой в параметре Prd.12; сигнал с напряжением выше значения, заданного в параметре Prd.01, принимается равным значению параметра Prd.01.

Значения, заданные в параметрах Prd.00 и Prd.01, определяют диапазон входного напряжения от управляющего устройства. Кроме того, так как сигнал ниже 1В может стать причиной неправильной работы вследствие помех, его можно исключить в параметре Prd.00, чтобы увеличить помехоустойчивость.

Prd.02 Постоянная времени фильтра

Постоянная времени фильтра задает время отклика ПЧ на изменения аналогового сигнала. При увеличении значения параметра Prd.02 будет увеличиваться время отклика ПЧ на изменение аналогового сигнала.

Prd.03	Минимальный входной ток на входе FIC		Заводское значение 0	
	Диапазон	0~ максимальный входной ток на входе	Шаг	0,1
Prd.04	Максимальный входной ток на входе FIC		Заводское значение 20,0	
	Диапазон	Минимальный входной ток на входе ~20 мА	Шаг	0,1
Prd.05	Постоянная времени фильтра FIC		Заводское значение 1,0	
	Диапазон	0-25,0 мс	Шаг	0,1

Prd.03: Минимальный входной ток на входе FIC

Минимальный входной ток на входе FIC соответствует частоте, устанавливаемой в параметре Prd.10. Величина входного тока ниже значения параметра Prd.03 будет считаться равной нулю.

Prd.04: Максимальный входной ток на входе FIC

Максимальный входной ток на входе FIC соответствует частоте, устанавливаемой в параметре Prd.12. Величина входного тока выше значения параметра Prd.04 будет считаться равной значению данного параметра.

Prd.05: Постоянная времени фильтра FIC

Постоянная времени фильтра задает время отклика на изменение аналогового сигнала. При увеличении значения параметра Prd.05 будет увеличиваться время отклика ПЧ на изменение аналогового сигнала. Параметры выхода ПЧ будут относительно стабильны. Выставьте правильные значения параметров для напряжения входного сигнала (Prd.00-Prd.02) или тока входного сигнала (Prd.03-Prd.05).

Например, если величина тока сигнала от управляющего устройства равна 4-20 мА, а соответствующая частота должна находиться в пределах от 0 до 50 Гц, то:



Параметры: Prd.03=4; Prd.04=20; Prd.10= 0; Prd.12= 50.

Prd.06	Минимальное напряжение на выходе FOV		Заводское значение 0	
	Диапазон	0~максимальное напряжение на выходе	Шаг	0,1
Prd.07	Максимальное напряжение на выходе FOV		Заводское значение 10	
	Диапазон	Максимальное напряжение на выходе ~10 В	Шаг	0,1

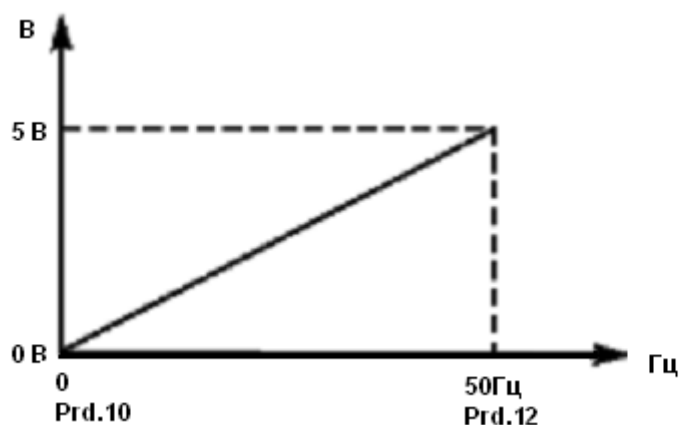
Значения параметров Prd.06 и Prd.07 задают диапазон выходного напряжения на выходе FOV.

Prd.06: Минимальное напряжение на выходе FOV соответствует наименьшему значению, величины, контролируемой на этом выходе.

Prd.07: Максимальное напряжение на выходе FOV соответствует наибольшему значению, величины, контролируемой на этом выходе.

Контроль значений напряжения на выходе можно осуществить с помощью соответствующего вольтметра.

Пример: если для определения выходной частоты в диапазоне 0-50 Гц ПЧ используется вольтметр с входным напряжением 0-5 В, то необходимо установить следующие значения параметров для выходного напряжения: Prd.06=0, Prd.07=5.



Prd.08	Минимальный ток на выходе FOC		Заводское значение 0	
	Диапазон	0~ максимальный выходной ток на выходе	Шаг	0,1
Prd.09	Максимальный ток на выходе FOC		Заводское значение 20	
	Диапазон	Минимальный выходной ток на выходе ~20 мА	Шаг	0,1

Значения параметров Prd.08 и Prd.09 задают диапазон выходного тока на выходе FOC.

Параметры Prd.08 и Prd.09 соответствуют наименьшей и наибольшей контролируемым величинам. По аналогии с параметрами Prd.06 и Prd.07. См. также параметр Prd.27.

Prd.10	Частота, соответствующая наименьшему аналоговому сигналу		Заводское значение 0,00	
	Диапазон	0,00-400,00	Шаг	0,01
Prd.11	Направление вращения, соответствующее наименьшему аналоговому сигналу			
	Заводское значение 0			
	Диапазон	0-1	Шаг	1
	Значение	0: Вращение вперед 1: Вращение назад		
Prd.12	Частота, соответствующая наибольшему аналоговому сигналу		Заводское значение 50	
	Диапазон	0,00-400,00	Шаг	0.01
Prd.13	Направление вращения, соответствующее наибольшему аналоговому сигналу			
	заводское значение 0			
	Диапазон	0-1	Шаг	1
	Значение	0: Вращение вперед 1: Вращение назад		
Prd.14	Разрешение реверса движения при аналоговом задании		Заводское значение 0	
	Диапазон	0-1	Шаг	1
	Значение	0: реверс запрещен 1: реверс разрешен		

Группа параметров Prd.10-Prd.14 определяет параметры рабочего состояния с помощью аналогового сигнала, включая рабочую частоту и направление вращения. В соответствии с практическими требованиями можно формировать различные управляющие кривые.

Prd.10 Частота, соответствующая наименьшему аналоговому сигналу
Данная частота соответствует минимальному напряжению (току) на аналоговом входе.

Prd.11 Направление вращения, соответствующее наименьшему аналоговому сигналу
Задаёт направление вращения двигателя, т.е. вращение вперед или вращение назад.

Prd.12 Частота, соответствующая наибольшему аналоговому сигналу.

Данная частота соответствует максимальному напряжению (току) на аналоговом входе.

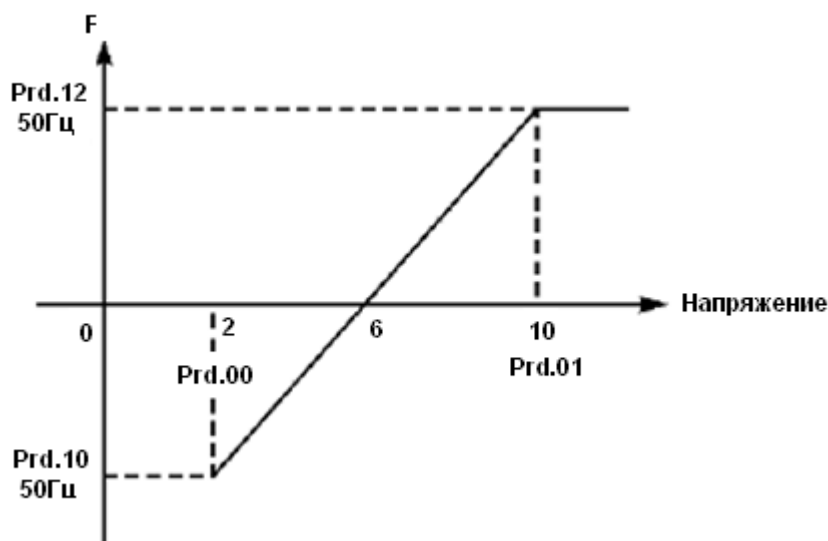
Prd.13 Направление вращения, соответствующее наибольшему аналоговому сигналу

Задаёт направление вращения двигателя, т.е. вращение вперед или вращение назад.

Prd.14 Разрешение реверса движения при аналоговом задании

Этим параметром разрешается реверсивное движение, если параметры Prd.11 и Prd.13 такое движение предписывают.

Пример 1: сигнал 2-10 В подается управляющим устройством, чтобы изменить вращение назад на вращение вперед при 50 Гц.



Примечание: Prd.00=2, минимальное входное напряжение на входе FIV: 2 В(сигнал с напряжением ниже 2 В считается равным нулю);

Prd.01=10 максимальное входное напряжение на входе FIV: 10 В (сигнал с напряжением выше 10 В считается равным 10 В);

Prd.10=50 Частота, соответствующая наименьшему аналоговому сигналу: 50 Гц;

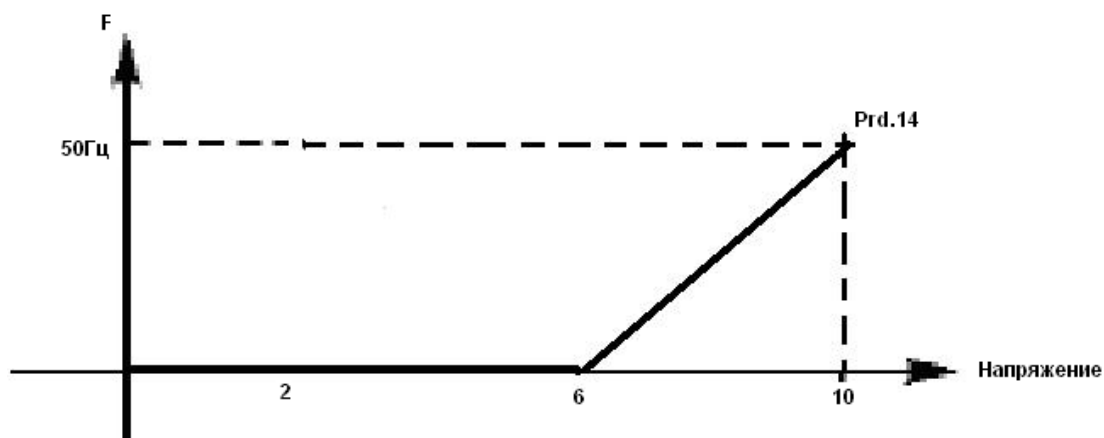
Prd.11=1 Направление вращения, соответствующее наименьшему аналоговому сигналу: 1 (вращение назад);

Prd.12=50 Частота, соответствующая наибольшему аналоговому сигналу: 50 Гц;

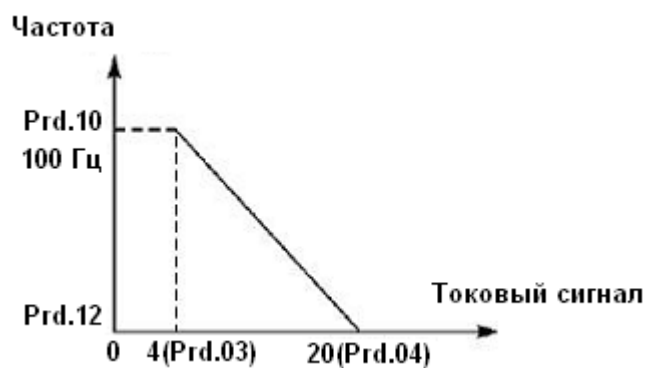
Prd.13=0 Направление вращения, соответствующее наибольшему аналоговому сигналу: 0 (вращение вперед);

Prd.14=1 Реверсивное движение разрешено.

В случае если Prd.14=0, то зависимость заданной частоты от входного напряжения будет выглядеть следующим образом:



Пример 2: управляющее устройство подает сигнал 4-20 мА, и управляет работой ПЧ. Рабочая частота 100-0 Гц.



Параметр: Prd.03= 4 Минимальный входной ток на входе FIC
 Prd.04=20 Максимальный входной ток на входе FIC
 Prd.10=100,00 Частота, соответствующая наименьшему аналоговому сигналу
 Prd.11=0 Направление вращения, соответствующее наименьшему аналоговому сигналу (вращение вперед)
 Prd.12=0 Частота, соответствующая наибольшему аналоговому сигналу
 Prd.13=0 Направление вращения, соответствующее наибольшему аналоговому сигналу (вращение вперед)

Примечание: величина входного тока ниже 4 мА будет считаться равной нулю.

Prd.15	Многофункциональный вход --- клемма FWD	Заводское значение: 6		
Prd.16	Многофункциональный вход --- клемма REV	Заводское значение: 7		
Prd.17	Многофункциональный вход --- клемма S1	Заводское значение: 1		
Prd.18	Многофункциональный вход --- клемма S2	Заводское значение: 18		
Prd.19	Многофункциональный вход --- клемма S3	Заводское значение: 15		
Prd.20	Многофункциональный вход --- клемма S4	Заводское значение: 16		
Prd.21	Многофункциональный вход --- клемма S5	Заводское значение: 8		
Prd.22	Многофункциональный вход --- клемма S6	Заводское значение: 9		
	Диапазон	0-32	Шаг	1
	Значение	0: Не используется 1: Медленное вращение 2: Медленное вращение вперед 3: Медленное вращение назад 4: Вперед/назад 5: Вращение 6: Вращение вперед 7: Вращение назад 8: Остановка 9: Предустановленная скорость 1 10: Предустановленная скорость 2 11: Предустановленная скорость 3 12: Предустановленная скорость 4 13: Ускорение / замедление 1 14: Ускорение / замедление 2 15: Постепенное увеличение частоты, сигнал «UP» (Выше) 16: Постепенное уменьшение частоты, сигнал «DOWN» (Ниже) 17: Свободный выбег 18: Сигнал сброса неисправности 19: PID-регулирование 20: PLC-регулирование 21: Таймер 1 запуск 22: Таймер 2 запуск 23: Импульсный входной сигнал счетчика 24: Сброс счетчика 25: Очистка памяти 26: Старт «с хода» 27: Изменение источника задания 28: Изменение источника задания		

0: Не используется

Функция не запрограммирована

1: Медленное вращение

Режим медленного вращения, используется во время пробного запуска, частота 5 Гц (см. параметр PrE.00). Все режимы медленного вращения не активируются при способе пуска от пульта управления, т.е. при Prb.02=0.

2: Медленное вращение вперед

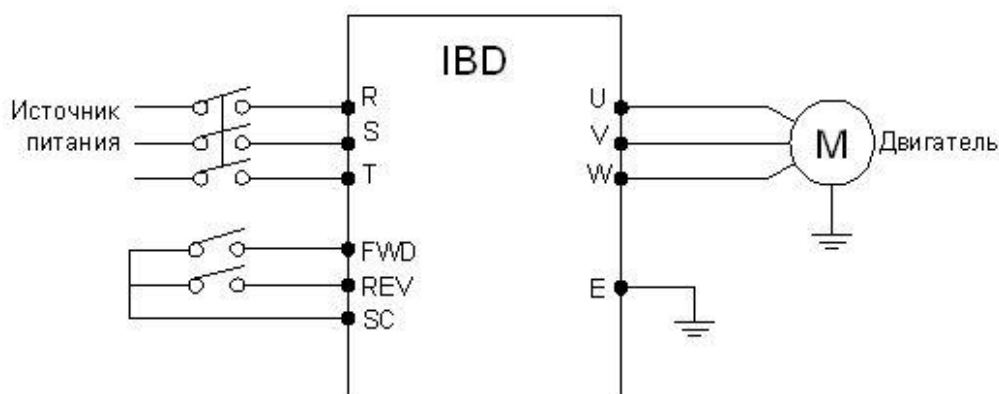
Режим медленного вращения вперед

3: Медленное вращение назад

Режим медленного вращения назад

4: Вперед / назад

Изменение направления вращения вперед/назад при размыкании/замыкании контакта



Параметр: Prb.02=1, Prd.15=6, Prd.16=7

Состояние		Режим работы
FWD	REV	
ВКЛ	ВЫКЛ	Вращение вперед
ВЫКЛ	ВКЛ	Вращение назад
ВЫКЛ	ВЫКЛ	Остановка

5: Вращение

Сигнал на включение.

6: Вращение вперед

Сигнал на входе приводит к началу вращения вперед. ПЧ включается в режиме вращения вперед при замыкании контакта.

7: Вращение назад

Сигнал на входе приводит к началу вращения назад; ПЧ включается в режиме вращения назад при замыкании соответствующего контакта.

8: Остановка

Вход для сигнала выключения; ПЧ замедляется и выключается при размыкании соответствующего контакта.

- 9: Предустановленная скорость 1
- 10: Предустановленная скорость 2
- 11: Предустановленная скорость 3
- 12: Предустановленная скорость 4

С помощью комбинирования четырех сигналов можно задать 15 предустановленных скоростей, фактическая скорость будет задаваться состоянием соответствующих входов.

Многофункциональный вход				Состояние и описание
Предустанов. скорость 1	Предустанов. скорость 2	Предустанов. скорость 3	Предустанов. скорость 4	
0	0	0	0	Определяется частотой, заданной параметром Prb.00 или потенциометрами
1	0	0	0	Предустановленная скорость 1 (PrF.03)
0	1	0	0	Предустановленная скорость 2 (PrF.04)
1	1	0	0	Предустановленная скорость 3 (PrF.05)
0	0	1	0	Предустановленная скорость 4 (PrF.06)
1	0	1	0	Предустановленная скорость 5 (PrF.07)
0	1	1	0	Предустановленная скорость 6 (PrF.08)
1	1	1	0	Предустановленная скорость 7 (PrF.09)
0	0	0	1	Предустановленная скорость 8 (PrF.10)
1	0	0	1	Предустановленная скорость 9 (PrF.11)
0	1	0	1	Предустановленная скорость 10 (PrF.12)
1	1	0	1	Предустановленная скорость 11(PrF.13)
0	0	1	1	Предустановленная скорость 12(PrF.14)
1	0	1	1	Предустановленная скорость 13(PrF.15)
0	1	1	1	Предустановленная скорость 14(PrF.16)
1	1	1	1	Предустановленная скорость 15(PrF.17)

Примечание: 0: сигнал не подан, 1: сигнал подан

13: Ускорение / замедление 1

14: Ускорение / замедление 2

С помощью комбинирования сигналов на двух входах можно запрограммировать до 4-х вариантов времен ускорения / замедления.

Многофункциональный вход		Результат
Ускорение / замедление «1»	Ускорение / замедление «2»	
0	0	Время ускорения/замедления 1 (Prb.07 / Prb.08)
1	0	Время ускорения/замедления 2 (PrE.01 / PrE.02)
0	1	Время ускорения/замедления 3 (PrE.03 / PrE.04)
1	1	Время ускорения/замедления 4 (PrE.05 / PrE.06)

15. Постепенное увеличение частоты, сигнал «UP» (Выше). Так называемый режим моторного потенциометра (MOP).

Контакт замкнут: частота постепенно увеличивается до максимальной рабочей частоты . Prb.01=4

16. Постепенное уменьшение частоты, сигнал «DOWN» (Ниже). Prb.01=4

Контакт замкнут: частота постепенно уменьшается до минимальной рабочей частоты.



Внимание: по умолчанию изменения частоты, выполненные с помощью команд «UP» и «DOWN» не будут сохранены в памяти перед выключением ПЧ, и при последующем запуске частота будет установлена в соответствии со значением параметра Prb.00. (См. также PrE.35)

17: Свободный выбег

При замыкании контакта ПЧ прекращает работу и следует свободный выбег двигателя. На дисплее возникает код ошибки ES. Команда активна также при управлении пуском/остановом через RS485 (Prb.02=2). Последующий запуск – подача команды Пуск через RS485

18. Сигнал сброса неисправности

В случае возникновения сбоя во время работы ПЧ можно подать сигнал сброса путем замыкания соответствующего контакта. Действие функции равносильно нажатию кнопки «СТОП» на пульте.

19. PID-регулирование

При замыкании контакта включается PID-регулирование, если PrG.00=2; PID-регулирование

выключено, когда контакт разомкнут. Активация предустановленных скоростей имеет приоритет над режимом PID-регулирования.

20. PLC-регулирование

Функция PLC-регулирование активируется, когда этот контакт замкнут.

21: Таймер 1 запуск

22: Таймер 2 запуск

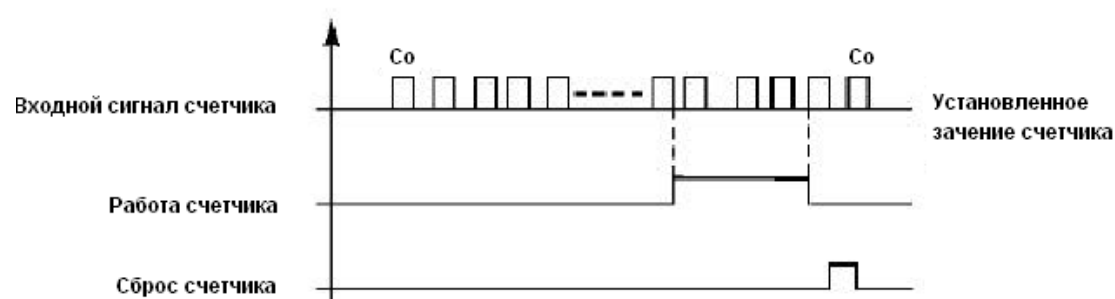
При замыкании контакта таймер включается, по достижении заданного значения активируется соответствующе запрограммированный многофункциональный выход.

23: Импульсный входной сигнал счетчика

На этот вход может подаваться импульсный входной сигнал счетчика с частотой не выше 250 Гц.

24: Сигнал сброса счетчика

При замыкании контакта происходит сброс показаний счетчика.



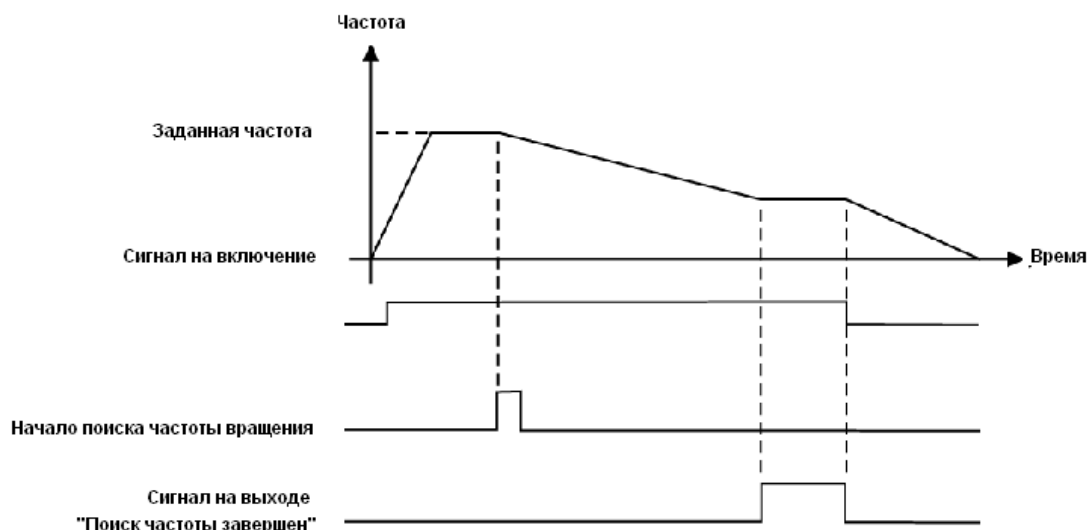
25. Очистка памяти

В ходе выполнения программы PLC может произойти сбой или выключение ПЧ. ПЧ в данном случае сохранит информацию об этапе выполнения программы и после запуска продолжит выполнять ее с прерванного этапа. Если активирована очистка памяти, программа начнет выполняться сначала.



26. Пуск с поиском частоты

При замыкании этого контакта выполняется пуск с поиском частоты.



Примечание:

- Поиск частоты начинается при замыкании контакта;
 - Поиск частоты завершается, ПЧ начинает работу с определенной во время поиска частотой; срабатывает соответствующий многофункциональный выход;
 - ПЧ выключается, многофункциональный выход автоматически сбрасывается.
- 27 и 28. Изменение источника задания. Если параметр PrF.36=1, то с помощью дискретных входов можно изменить источник задания частоты.

Многофункциональный вход		Источник заданной частоты
«27»	«28»	
0	0	FIC
0	1	RS485
1	0	FIV
1	1	Потенциометр на пульте управления

Prd.23	Выход M01	Заводское значение 01	
Prd.24	Выход M02	Заводское значение 02	
Prd.25	Выход YA, YB, YC	Заводское значение 03	
	Диапазон	0-32	Шаг 1
	Значение	0: Не задействована 1: Включение 2: Частота достигнута 3: Сбой 4: Нулевая скорость 5: Частота 1 достигнута 6: Частота 2 достигнута 7: Ускорение 8: Замедление 9: Индикация низкого напряжения 10: Значение таймера 1 достигнуто 11: Значение таймера 2 достигнуто 12: Индикация завершения цикла 13: Индикация завершения процесса 14: Достигнуто верхнее аварийное значение сигнала с датчика обратной связи	

Инструкция по эксплуатации преобразователя частоты серии IVD

	Значение	15: Достигнуто нижнее аварийное значение сигнала с датчика обратной связи 16: Отсутствие сигнала 4-20 мА 17: Обнаружение перегрузки 18: Превышение допустимого тока 26: Поиск частоты завершен 27: Значение счетчика достигнуто 28: Значение промежуточного значения счетчика достигнуто
--	----------	--

0. Не задействована. Функция выхода не запрограммирована.

1. Включение

Сигнал формируется при наличии напряжения на выходе ПЧ или подачи сигнала на включение.

2. Частота достигнута

Выход срабатывает, когда частота достигает заданного значения

3. Сбой

Выход срабатывает, когда происходит сбой в работе ПЧ.

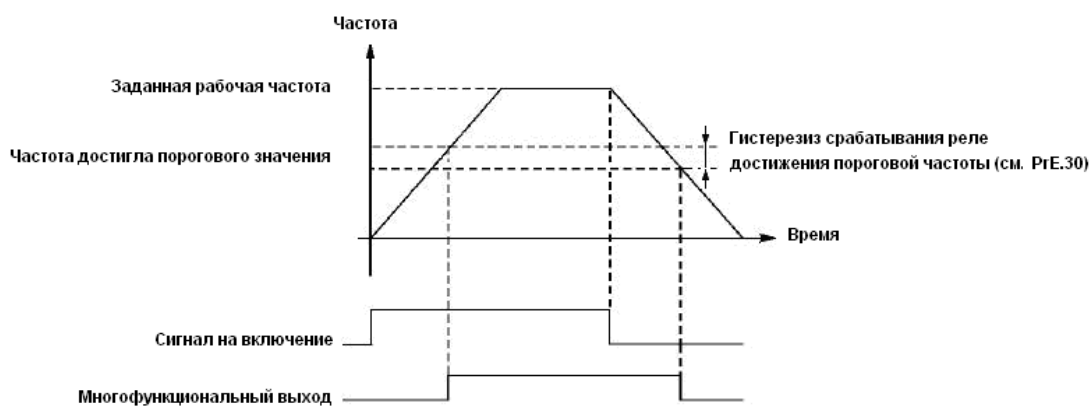
4. Нулевая скорость

Выход срабатывает, когда выходная частота становится ниже пусковой частоты.

5. Частота 1 достигнута (см. параметр PrE.25)

6. Частота 2 достигнута (см. параметр PrE.26)

Выход срабатывает, когда частота достигает заданного значения.

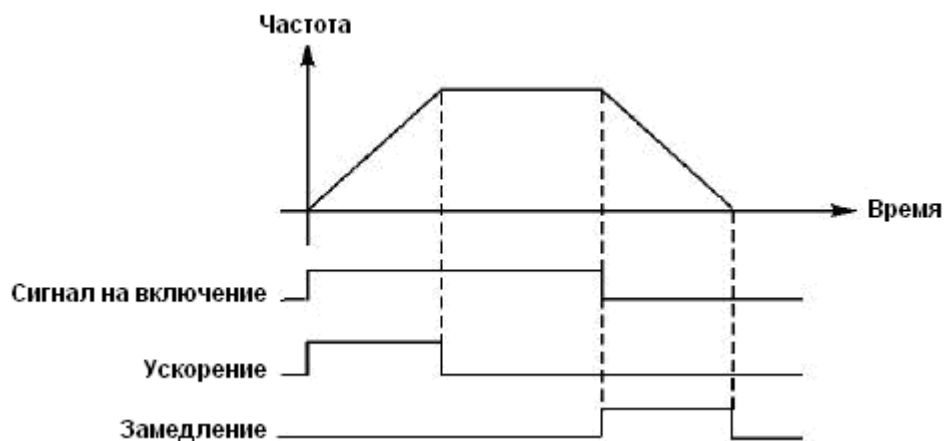


7: Ускорение

Выход срабатывает, когда ПЧ работает в режиме ускорения.

8: Замедление

Выход срабатывает, когда ПЧ работает в режиме замедления.



9: Индикация низкого напряжения

Данный выход срабатывает, когда ПЧ обнаруживает, что напряжение на шине постоянного тока ниже заданного значения; заданное значение сигнализации о низком напряжении настраивается в группе дополнительных параметров.

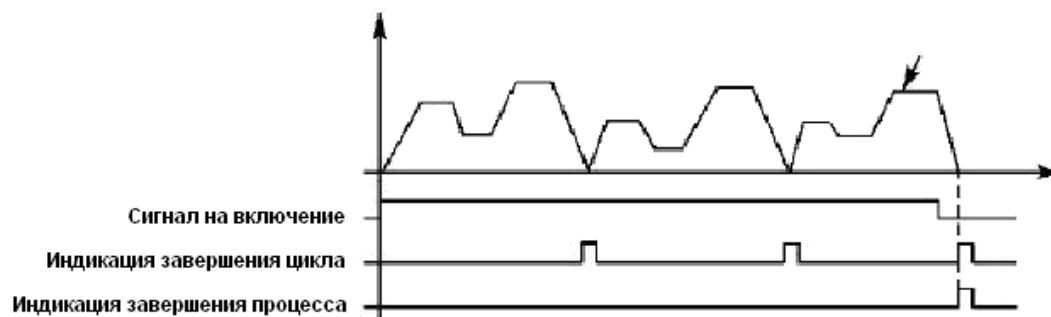
10: Значение установки таймера 1 достигнуто

11: Значение установки таймера 2 достигнуто

Выход срабатывает, когда достигается заданное значение времени таймера. При пропадании входного сигнала запуска выходной контакт размыкается.

12: Индикация завершения цикла

При завершении выполнения цикла управляющей программы на многофункциональном выходе появляется импульсный сигнал с длительностью около 1 сек.



13. Индикация завершения процесса

Когда все циклы программы выполнены, посылается сигнал о завершении процесса. Данный сигнал может служить сигналом тревоги для обслуживающего персонала, или сигналом для запуска следующей программы.

14: Достигнуто верхнее аварийное значение сигнала с датчика обратной связи

Выход срабатывает, когда величина обратной связи PID-регулятора становится больше верхнего аварийного предела. Может использоваться для подачи сигнала о неисправности или аварийной остановке.

15: Достигнуто нижнее аварийное значение сигнала с датчика обратной связи

Выход срабатывает, когда величина обратной связи PID-регулятора становится меньше нижнего аварийного предела.

16: Отсутствие сигнала с 4-20 мА

Когда пропадает сигнал, подаваемый на вход FIC, соответствующий дискретный выход срабатывает.

17: Обнаружение перегрузки двигателя по току.

Выход активен, как при обнаружении перегрузки двигателя по току (при обнаружении перегрузки защита некоторое время не отключает преобразователь), так и после срабатывания защиты от перегрузки. После отключения преобразователя снять сигнал с выхода можно повторным включением ПЧ, или сигналом Сброс ошибки.

18: Превышение предельно допустимого тока

Выход срабатывает при обнаружении превышения предельной величины тока (см. PrE.23).

26: Поиск частоты завершен

Выход срабатывает при завершении поиска частоты и сбрасывается при выключении ПЧ. См. описание многофункционального входа с функцией пуска с поиском частоты.

27: Значение счетчика достигнуто

Выход срабатывает, когда используется внешний счетчик, и его показания достигают установленного значения (см. PrE.07).

28: Значение промежуточного счетчика достигнуто

Выход срабатывает, когда показания счетчика достигают установленного значения (PrE.08).

Prd.26	Выход FOV	Заводское значение 0		
	Диапазон	0-3	Шаг	1
Prd.27	Выход FOC	Заводское значение 1		
	Значение	0: Выходная частота 1: Выходной ток 2: Напряжение звена постоянного тока 3: Напряжение переменного тока на выходе		

Prd.26 Выход FOV

Выходное напряжение на выходе FOV находится в пределах 0-10 В и устанавливается с помощью параметров Prd.06 и Prd.07. Значение может быть соотнесено с выходной частотой, выходным током, напряжением звена постоянного тока и напряжением переменного тока на силовом выходе преобразователя.

Prd.27 Выход FOC

Выходной ток на выходе FOC может находиться в пределах 0-20 мА и устанавливается с помощью параметров Prd.08 и Prd.09. Может контролировать выходную частоту, выходной ток, напряжения постоянного и переменного токов. Сопротивление нагрузки на выходе FOC не должно быть больше 250 Ом.

0: Выходная частота:

Изменение тока на выходе FOC (напряжения на выходе FOV) соответствует диапазону от минимальной рабочей частоты до максимальной рабочей частоты

1: Выходной ток ПЧ

Изменение тока на выходе FOC (напряжения на выходе FOV) соответствует диапазону токов $0 \dots 2 \times$ «номинальный ток ПЧ»

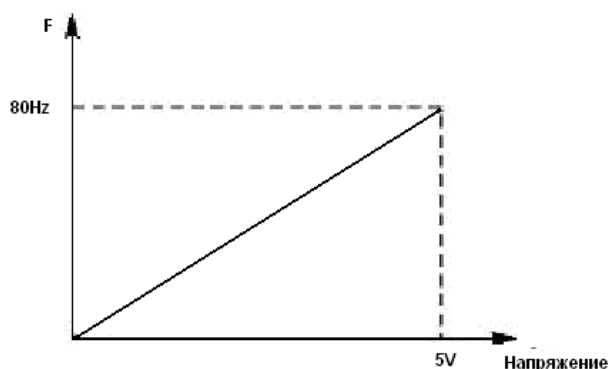
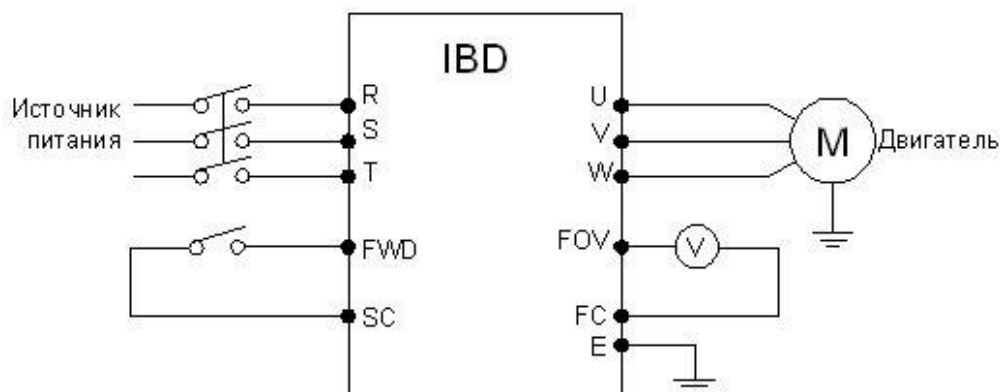
2: Напряжение звена постоянного тока.

Изменение тока на выходе FOC (напряжения на выходе FOV) соответствует диапазону напряжений $0 \dots 1000\text{В}$ в звене постоянного тока.

3: Напряжение питания переменного тока

Диапазон выходного тока (напряжения) соответствует диапазону $0 \dots 500\text{В}$ на силовом выходе преобразователя с напряжением питания 380В или диапазону $0 \dots 250\text{В}$ на выходе преобразователя с напряжением питания 220В

Пример: Для контроля частоты используется вольтметр с входным напряжением 0-5В. Минимальная рабочая частота ПЧ - 0,00 Гц, максимальная - 80 Гц.



Следует установить следующие значения параметров:

Prb.05=80.00 Максимальная рабочая частота

Prb.06=0.00 Минимальная рабочая частота

Prd.06=0.00 Минимальное напряжение выхода FOV

Prd.07=5.00 Максимальное напряжение выхода FOV

7-5 Группа вспомогательных параметров

PrE.00	Установка частоты медленного вращения		Заводское значение 5,00	
	Диапазон	0,00---максимальная рабочая частота	Шаг	0,0
				1

С помощью параметра PrE.00 осуществляется установка частоты в режиме медленного вращения, который применяется, например, для пробного прогона. Пуск двигателя в данном режиме должен быть осуществлен только с помощью дискретных входов, предварительно запрограммированных.

Во время работы в режиме медленного вращения не выполняются другие команды, кроме тех, которые связаны с режимом медленного вращения. После завершения работы в данном режиме ПЧ останавливает двигатель и выключается, время замедления определяется параметром (PrE.06, время торможения 4).

Уровень приоритета режимов: медленное вращение → предустановленная скорость → PLC-регулирование → PID-регулирование → режим треугольной волны → пуск с поиском частоты → заданное значение частоты.

Эти режимы управления могут включаться одновременно, но работают в порядке приоритета.

PrE.01	Время ускорения 2		Заводское значение 10,0	
PrE.02	Время замедления 2		Заводское значение 10,0	
PrE.03	Время ускорения 3		Заводское значение 20,0	
PrE.04	Время замедления 3		Заводское значение 20,0	
PrE.05	Время ускорения 4		Заводское значение 2,0	
PrE.06	Время замедления 4		Заводское значение 2,0	
	Диапазон	0-6000,0	Шаг	0,1

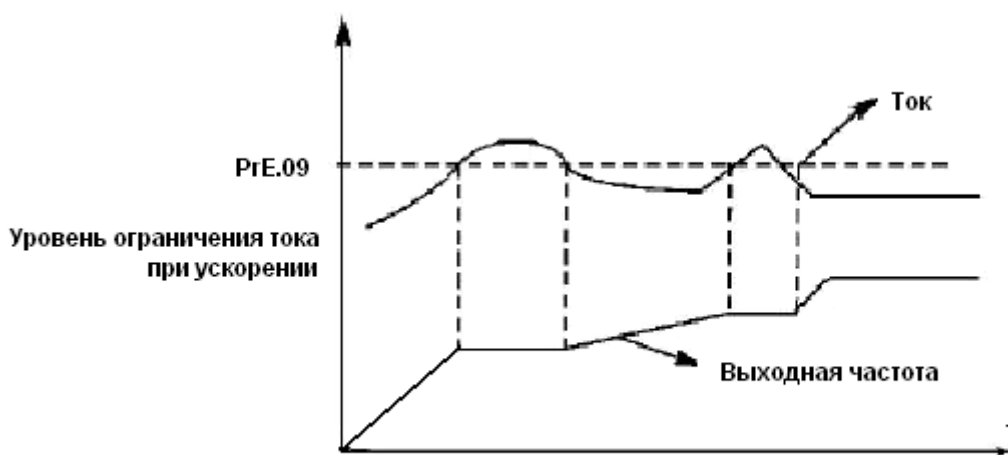
ПЧ из серии IBD имеют четыре времени ускорения/замедления, по умолчанию в ПЧ используется время ускорения/замедления 1 (для режима медленного вращения используется только время ускорения/замедления 4). Пользователь может выбрать любое время ускорения/замедления. При внешнем задании режима предустановленной скорости время ускорения/замедления задается состоянием дискретных входов, при использовании режима PLC скорости и времена ускорения/замедления задаются с помощью управляющей программы.

PrE.07	Установка уровня срабатывания счетчика		Заводское значение 100	
PrE.08	Промежуточное значение счетчика		Заводское значение 50	
	Диапазон	0-65000	Шаг	1

В ПЧ серии IBD предусмотрен счетчик с двумя уровнями установки; импульсный сигнал с частотой менее 250 Гц может быть подан через многофункциональный вход; когда показания счетчика достигают установленной величины, соответствующий многофункциональный выход срабатывает. Если на счетчик через входной контакт подается сигнал сброса, счет начинается заново. Импульсный входной сигнал для счетчика может формироваться с помощью бесконтактных и фотоэлектрических выключателей.

PrE.09	Ограничение тока при ускорении	Заводское значение 150		
	Диапазон	0-200%	Шаг	1

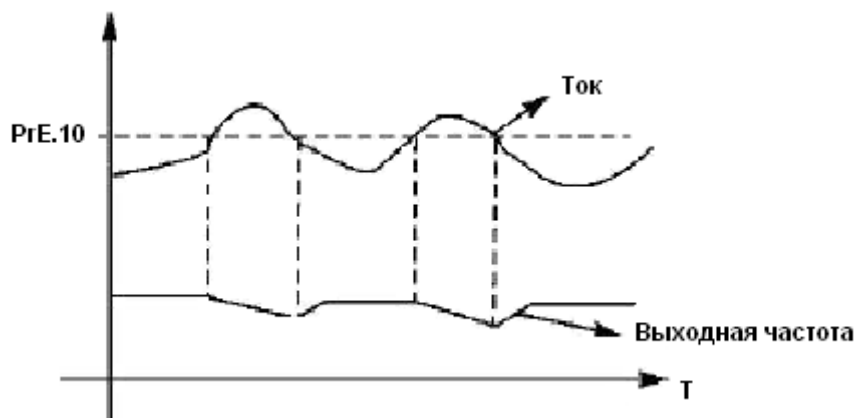
При работе ПЧ в режиме ускорения могут возникнуть относительно большие токи, которые вызовут срабатывание защиты от перегрузки по току. Величина максимального тока перегрузки задается с помощью параметра PrE.09. При достижении током установленной величины ПЧ прекратит работу в режиме ускорения, когда ток уменьшится, ПЧ продолжит работу в режиме разгона.



Величина тока перегрузки 100% соответствует номинальному току ПЧ (т.е. предельно возможной величине параметра PrC.10 в диапазоне допустимых значений). Защита отключена при PrE.09=0.

PrE.10	Ограничение тока при постоянной скорости	Заводское значение 00		
	Диапазон	0-200	Шаг	1

При работе ПЧ в режиме постоянной скорости из-за колебаний величины нагрузки будет изменяться выходной ток ПЧ. Если не установлен уровень ограничений по току, может сработать защита от перегрузки по току. Ограничение величины тока при постоянной скорости устанавливается с помощью параметра PrE.10. В случае превышения током значения параметра PrE.10, ПЧ автоматически снизит частоту и при возвращении значения тока к нормальной величине повысит частоту до установленного значения. См. рисунок ниже. Величина тока перегрузки 100% соответствует номинальному току ПЧ (т.е. предельно возможной величине параметра PrC.10 в диапазоне допустимых значений). Защита отключена при PrE.10=00.



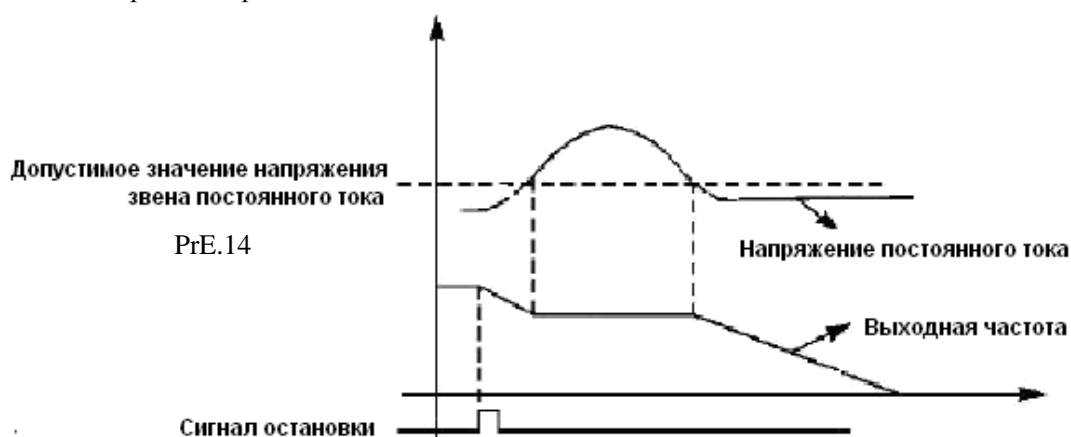
PrE.11	Защита от перенапряжения при торможении	Заводское значение 1		
	Диапазон	0-1	Шаг	
	Значение	0:Выключена 1:Включена		

0: Выключена

Во время работы ПЧ в режиме торможения на шине постоянного тока может увеличиться напряжение из-за быстрого торможения. Когда защита от перенапряжения при торможении отключена, ПЧ не измеряет величину напряжения на шине и не реагирует на его изменение. В результате этого может сработать защита от перенапряжения.

1: Включена

Защита от перенапряжения при торможении включена во время процесса торможения. Если величина напряжения постоянного тока превышает допустимый уровень, ПЧ прекращает торможение. Когда значение напряжения постоянного тока приходит в норму, вновь включается режим торможения.



PrE.12	Автоматическая регулировка напряжения		Заводское значение 1	
	Диапазон	0-2	Шаг	1
	Значение	0: Выключена 1: Включена 2: Выключена при торможении		

В случае нестабильного напряжения источника питания может происходить сильный нагрев оборудования. Это приводит к повреждению изоляции и нестабильному значению выходного момента двигателя.

0: Выключена

Автоматическая регулировка напряжения выключена, выходное напряжение ПЧ нестабильно.

1: Включена

Автоматическая регулировка напряжения включена, выходное напряжение ПЧ стабильно.

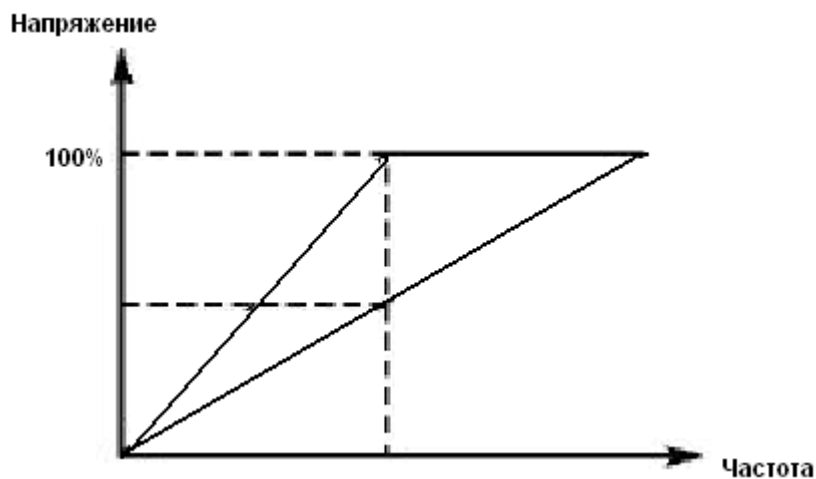
2: Выключена при торможении

При отключении автоматической регулировки напряжения при торможении может увеличиться тормозная способность ПЧ.

PrE.13	Автоматический переход в режим энергосбережения		Заводское значение 0,0	
	Диапазон	0-100	Шаг	1
PrE.14	Напряжение включения тормозного модуля		Заводское значение: 650В/ 375В	
	Диапазон	При питании 380В: 650-800В При питании 220В: 360-400В	Шаг	
PrE.15	Коэффициент использования тормозного модуля		Заводское значение 50	
	Диапазон	40-100	Шаг	1

PrE.13 Автоматический переход в режим энергосбережения

В режиме работы с постоянной скоростью вращения вычисляется и используется оптимальное значение напряжения для действующей нагрузки. Это приводит к уменьшению расхода электроэнергии.



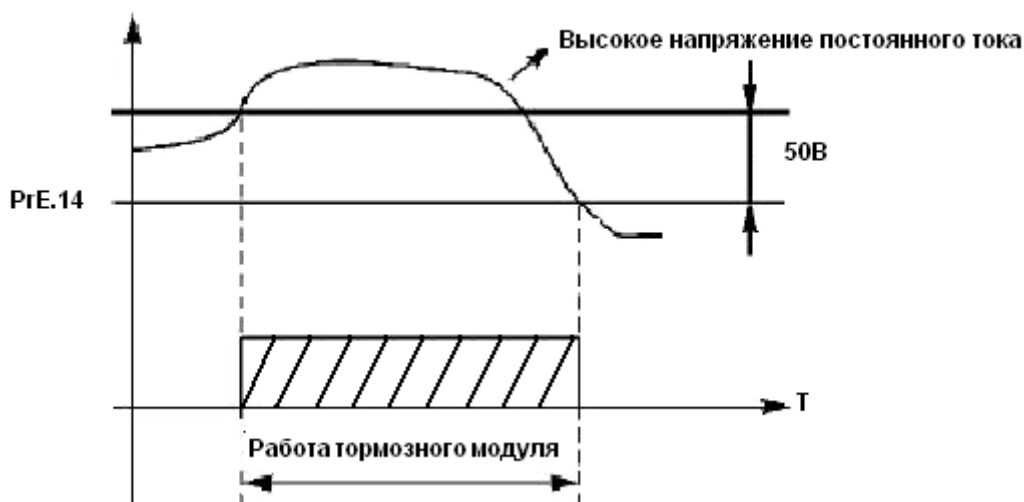
Внимание: запрещается использовать данную функцию для переменной нагрузки или нагрузки близкой к максимальной

Параметры PrE.14 и PrE.15 предназначены для настройки ПЧ только со встроенным тормозным модулем (ПЧ серии IBD мощностью до 15 кВт включительно).

С помощью данных параметров устанавливается допустимый уровень напряжения звена постоянного тока и коэффициент использования тормозного модуля.

PrE.14 Напряжение включения тормозного модуля

С помощью данного параметра устанавливается напряжение включения тормозного транзистора. Когда напряжение звена постоянного тока в ПЧ превышает установленное значение (PrE.14), включается тормозной транзистор и энергия рассеивается на тормозном резисторе. В результате происходит уменьшение напряжения звена постоянного тока и тормозной модуль выключается. Относительно уровня, установленного в PrE.14, работает защита от перенапряжения при торможении (см. параметр PrE.11).



Следует уделить особое внимание настройке этого параметра. Слишком высокое напряжение может вызвать срабатывание защиты ПЧ от перенапряжения; при слишком низком заданном значении тормозной резистор будет перегреваться. Установка в заводские значения на этот параметр не влияет.

PrE.15 Коэффициент использования тормозного модуля

Напряжение на тормозном резисторе представляет собой ШИМ-сигнал. Данный коэффициент PrE.15 численно равен коэффициенту заполнения ШИМ-сигнала, включающего транзистор тормозного модуля. При большем значении данного коэффициента энергия будет быстрее рассеиваться на тормозном резисторе, то есть резистор будет поглощать большую мощность, но в тоже время быстрее нагреваться.

PrE.16	Перезапуск после отключения питания	Заводское значение 0		
	Диапазон	0-1	Шаг	1
	Значение	0: Выключен: перезапуск не выполняется 1: Включен: запуск с поиском частоты		

0: Выключен

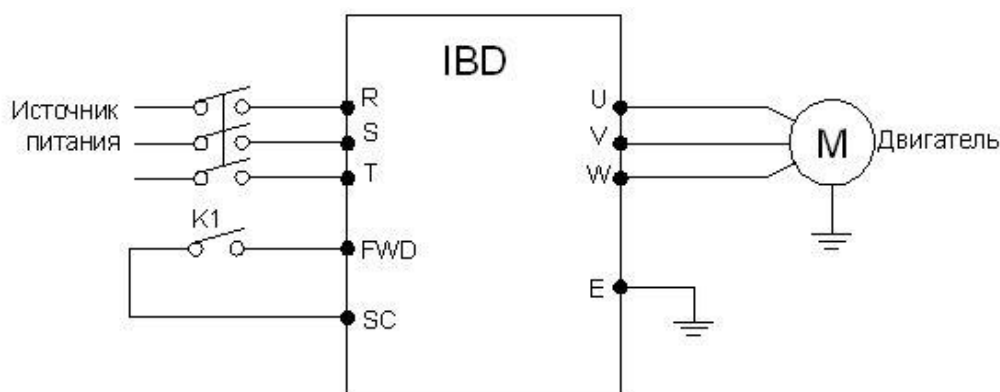
Перезапуск после отключения питания и его повторного включения не осуществляется, ПЧ удаляет рабочие команды. После восстановления подачи питания производится обычный пуск ПЧ.

1: Включен

ПЧ сохраняет рабочие команды (в течение установленного времени, параметр PrE.17) и после восстановления подачи питания производит запуск с поиском частоты. Если время простоя превышает установленное время, ПЧ удаляет команды. В данном случае следует запустить ПЧ в обычном порядке после восстановления подачи питания.

Внимание: если режим перезапуска включен, то ПЧ может внезапно начать работу.

Проявите особую осторожность, если для включения и выключения ПЧ используется дискретный вход. Если контакт замкнут, то ПЧ всегда автоматически включится при подаче питания.



Например:

K1 замкнут, ПЧ включен. K1 разомкнут, ПЧ выключен. Если после отключения питания K1 остался замкнут, то при подаче питания ПЧ включится. Так как использование данного режима сопряжено с повышенной опасностью, используйте другие способы управления, например, подключение по трех проводной схеме (см. описание параметра Prb.02).

PrE.17	Допустимое время отключения питания	Заводское значение 5,0		
	Диапазон	0-10,0 сек	Шаг	0,1

С помощью параметра PrE.17 устанавливается допустимое время отключения питания. По истечении допустимого времени перезапуск не осуществляется.

PrE.18	Предел тока при пуске с поиском частоты	Заводское значение 150		
	Диапазон	0-200%	Шаг	1

Во время пуска с поиском частоты ПЧ начинает поиск частоты с ее верхней границы. За счет этого происходит увеличение выходного тока ПЧ, которое может превысить значение, установленное в параметре PrE.18. Если реализуется данный вариант пуска, то ПЧ прекращает поиск и возобновляет его после того, как значение силы тока примет допустимое значение. Значение 100% соответствует величине номинального тока ПЧ. При настройке этого параметра необходимо согласовать значение параметра PrE.18 и значение параметра, который задает уровень срабатывания защиты от перегрузки по току (относительно PrC.10) На графике величина «t» представляет время запуска с поиском частоты.



PrE.19	Время пуска с поиском частоты	Заводское значение 5		
	Диапазон	0-10 сек	Шаг	

Во время пуска с поиском частоты ПЧ начинает поиск частоты с ее верхней границы и заканчивает поиск в течение установленного времени (PrE.19). Если запуск не выполнен по истечении данного времени, срабатывает защита ПЧ.

PrE.20	Количество перезапусков после сбоя	Заводское значение 0		
	Диапазон	0-5	Шаг	1
PrE.21	Время перезапуска после сбоя	Заводское значение 0.2		
	Диапазон	0-25сек	Шаг	0.1

После нарушения нормальной работы (сверхток, перенапряжение и т.д.) преобразователь может автоматически перезапускаться (если значение параметра PrE.20 не равно «0»). По истечении времени, заданного в параметре PrE.21, ПЧ перезапуститься в соответствии с заданным режимом запуска (PrC.00).

Если после запуска в течение 60 секунд нормальная работа ПЧ не нарушена, значение счетчика перезапусков будет автоматически сброшено. Если нормальная работа ПЧ будет нарушена в течение 60 секунд после запуска, то ПЧ перезапуститься опять, записав порядковый номер перезапуска. Если количество перезапусков превысит значение параметра PrE.20, то ПЧ прекратит использовать автоматический сброс или перезапуск. В данном случае необходимо запустить ПЧ согласно стандартной процедуре запуска.

Внимание: если значение параметра PrE.20=0, то после возникновения сбоя перезапуск не осуществляется. Если же значение отлично от нуля, может произойти внезапный пуск ПЧ. Соблюдайте повышенную осторожность при использовании данной функции.

PrE.22	Режимы при превышении допустимого тока		Заводское значение 0	
	Диапазон	0-3	Шаг	1
	Значение	0: контроль тока осуществляется только при работе с постоянной частотой; при превышении тока ПЧ продолжает работу. 1: контроль тока осуществляется только при работе с постоянной частотой; при превышении тока ПЧ прекращает работу. 2: контроль тока осуществляется всегда; при превышении тока ПЧ продолжает работу. 3: контроль тока осуществляется всегда; при превышении тока ПЧ прекращает работу.		

Пояснение:

0: Когда ПЧ после разгона начинает работать с постоянной частотой, ПЧ контролирует ток; при обнаружении превышения тока ПЧ продолжает работу. В этом режиме не происходит контроля превышения тока при ускорении

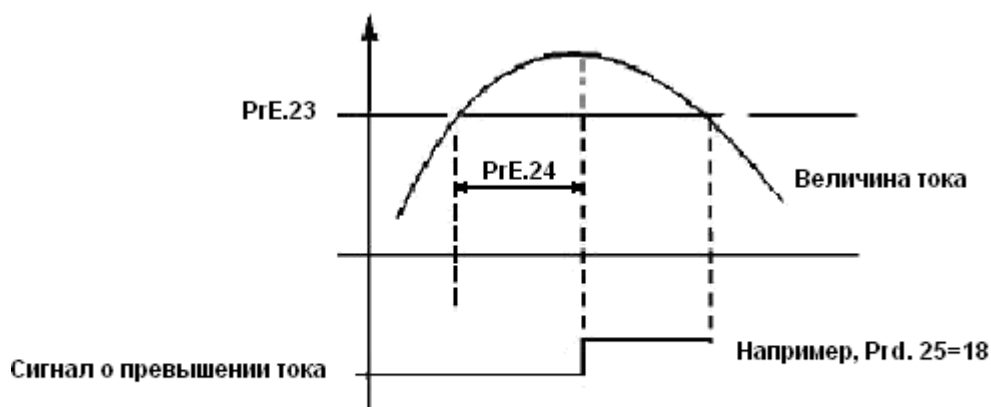
1: Когда ПЧ после разгона начинает работать с постоянной частотой, ПЧ контролирует ток; при обнаружении превышения тока ПЧ прекращает работу. В этом режиме не происходит контроля превышения тока при ускорении.

2: ПЧ выполняет контроль тока, как при ускорении, так и при работе с постоянной частотой; при обнаружении превышения тока ПЧ продолжает работу.

3: ПЧ выполняет контроль тока, как при ускорении, так и при работе с постоянной частотой; при обнаружении превышения тока ПЧ прекращает работу.

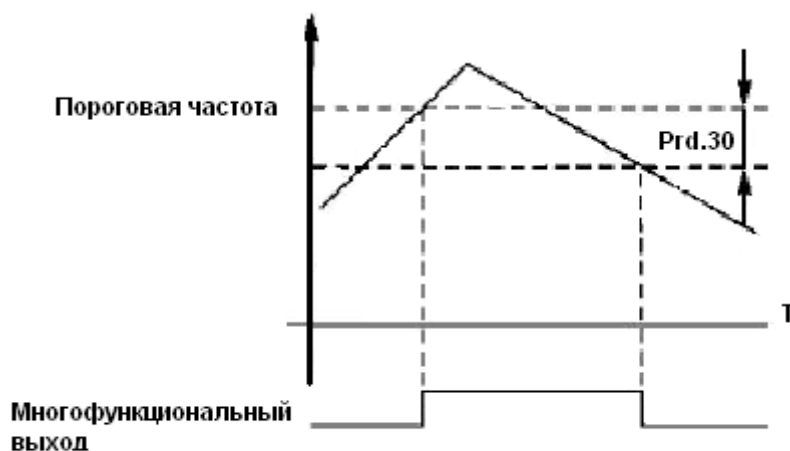
PrE.23	Уровень превышения допустимого тока		Заводское значение 000	
	Диапазон	0-200	Шаг	1
PrE.24	Время определения превышения допустимого тока			
	Заводское значение 0.0			
	Диапазон	0-25 сек	Шаг	1

Когда величина выходного тока ПЧ превышает значение параметра PrE.23 – уровень допустимого тока (в % от номинального тока двигателя, установленного в параметре PrC.10), ПЧ начинает отсчитывать время, в течение которого значение тока превышает допустимое значение. По истечении времени, заданного параметром PrE.24, на дисплей подается сигнал о превышении тока «oГ» и срабатывает соответствующий многофункциональный контакт (дискретный выход должен быть запрограммирован на функцию «18»). При истечении времени, заданного параметром PrE.24, ПЧ действует в режиме, установленном параметром PrE.22. Если PrE.23=000, то отслеживание превышения допустимого тока не выполняется. См. рис. ниже. Защита от перегрузки «oL» (превышение током значения PrC.10) работает независимо от уровня установки параметра PrE.23.



PrE.25	Пороговая частота 1	Заводское значение 100		
	Диапазон	0 – максимальная рабочая частота	Шаг	0,1
PrE.26	Пороговая частота 2	Заводское значение 5		
	Диапазон	0 – максимальная рабочая частота	Шаг	0,1

Преобразователь IBD задает две пороговые частоты; когда рабочая частота достигает значения, заданного в параметрах PrE.25 и PrE.26, срабатывает соответствующий многофункциональный выход. Гистерезис для обеих частот задается в параметре Prd.30.



PrE.27	Установка значения таймера № 1	Заводское значение 0		
	Диапазон	0,0-10,0 с	Шаг	0,1
PrE.28	Установка значения таймера № 2	Заводское значение 0		
	Диапазон	0-100 с	Шаг	1

В ПЧ серии IBD имеются два таймера. Когда величина времени отсчета достигает установленной величины (PrE.27 и PrE.28), срабатывает соответствующий многофункциональный контакт, запуск и работа таймеров осуществляется с помощью подачи сигнала с соответствующего многофункционального входа.

PrE.29	Время до ограничения тока при постоянной скорости			Заводское значение
				Изменяемая величина
	Диапазон	0-6000 с	Шаг	0,1

Параметр PrE.29 связан с параметром PrE.10. Когда выходной ток ПЧ превышает значение установленное в параметре PrE.10 в течении времени больше, чем время PrE.29, ПЧ уменьшит выходную частоту до того момента, когда ток станет ниже, чем PrE.10.

PrE.30	Гистерезис срабатывания реле достижения частоты			Заводское значение 0,5
	Диапазон	0,00-2	Шаг	0,01

Данные параметры устанавливают гистерезис достижения частоты, см. PrE.25-PrE26.

PrE.31	Пропуск частоты 1		Заводское значение 0	
	Диапазон	0 – верхняя граница частоты	Шаг	0,01
PrE.32	Пропуск частоты 2		Заводское значение 0	
	Диапазон	0 – верхняя граница частоты	Шаг	0,01
PrE.33	Зона пропуска частоты			Заводское значение 0,5
	Диапазон	0-2	Шаг	0,01

Во время работы ПЧ вследствие технических и других причин на некоторой частоте может возникнуть явление резонанса. С помощью настройки параметров PrE.31-PrE.33 можно избежать установки резонансной частоты в качестве рабочей частоты. В ПЧ из серии IBD можно задать два значения частоты, при достижении которых происходит скачкообразная перестройка частоты, а также задать зону скачкообразного изменения частоты с помощью параметра PrE.33.

PrE.34	Интенсивность изменения задания частоты в режиме UP/DOWN			Заводское значение 0,10
	Диапазон	0,00-10 Гц	Шаг	0,01

Следует также учесть, что темпы изменения частоты на выходе преобразователя в режиме UP/ DOWN определяются параметрами Prb.07 и Prb.08.

PrE.35	Сброс задания частоты, достигнутой в режиме UP/DOWN			Заводское значение 0
	Диапазон	0 - 1	Шаг	1
	Значения	0: Запоминание достигнутой частоты при выключении или остановке ПЧ 1: Сброс задания		

Параметр PrE.35 идентичен параметру Pr i.12.

7-6 Группа параметров для прикладного использования

В режиме PLC ПЧ работает по заранее установленной программе. Программа представляет собой последовательность кадров, в которых пользователь указывает скорость, время её поддержания и направление вращения. Кадр включает в себя этап выхода на заданную скорость и этап работы на установленной скорости.

PrF.00	Запоминание цикла программы PLC			Заводское значение 0
Диапазон	0-1	Шаг	1	
	Значение	0: Режим без запоминания 1: Режим с запоминанием		

Настройка параметра PrF.00 определяет возможность продолжения выполнения программы после остановки ПЧ.

0: Режим без запоминания

Не запоминается на каком кадре программы ПЧ был остановлен. После перезапуска программа начинает выполняться с начального цикла.

1: Режим с запоминанием

Этап выполнения программы PLC запоминается при остановке из-за неисправности или другой причины. После активации программа начинает выполняться с того цикла на котором ПЧ остановился

Внимание: питание ПЧ не должно выключаться. При выключении, перебое подачи питания программа начинает выполняться с начального этапа.

PrF.01	Включение режима PLC			Заводское значение 0
	Диапазон	0-1	Шаг	1
	Значение	0: Режим PLC автоматически не включается 1: Режим PLC включается автоматически		

Параметр PrF.01 определяет рабочий режим ПЧ:

PrF.01=0, режим PLC включается при подаче сигнала на дискретный вход, который соответствующим образом запрограммирован.

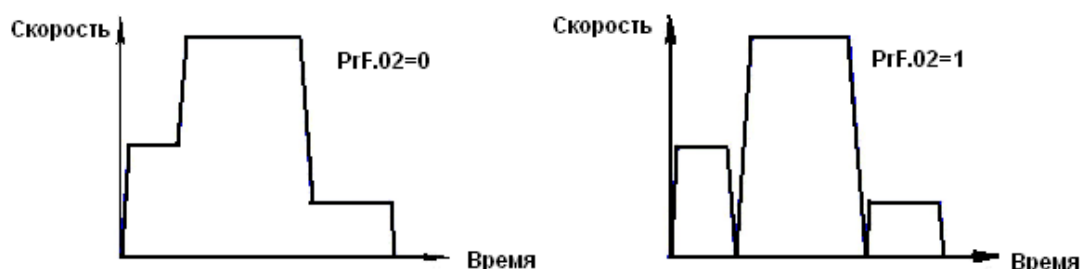
PrF.01=1, PLC включается автоматически при пуске ПЧ.

Когда PLC включен, ПЧ начинает работать согласно заданным рабочим командам и программе. Программа и команды выполняются в соответствии с уровнем приоритета: от самого высокого до самого низкого.

Уровень приоритета	Режим
1 Высокий	Медленное вращение
2	Предустановленные скорости
3	Режим PLC
4	PID-регулирование
5	Режим треугольной волны
6	Пуск с поиском частоты
7 Низкий	Заданное значение частоты

PrF.02	Режим работы PLC		Заводское значение 0	
	Диапазон	0-4	Шаг	1
	Значение	0: PLC выключается после единичного выполнения программы 1: Режим паузы при единичном выполнении программы 2: Циклическая работа PLC 3: Режим паузы при циклической работе. 4: После единичного выполнения программы PLC, ПЧ поддерживает скорость, установленную в последнем кадре.		

Режим паузы означает, что при использовании PLC режима после достижения каждой скорости следует замедление и остановка, а затем ускорение до следующей скорости.

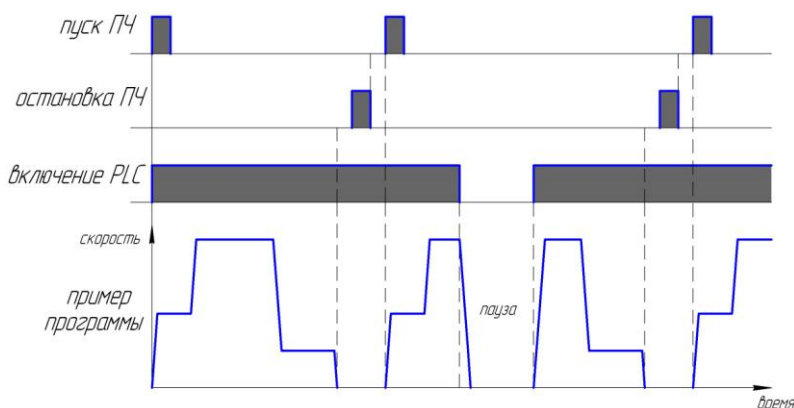


При PrF.02=2 программа выполняется многократно, пока не будет выключен PLC.

При PrF.02=4 после завершения программы ПЧ работает на скорости, которая установлена в последнем кадре, без пауз.

Время ускорения и торможения устанавливается в параметрах Prb.07 и Prb.08. Время поддержания предустановленной скорости включает в себя времена ускорения и торможения. Зависимость скорости от времени дана на графиках ниже:

При PrF.02=0 или 1 повторное выполнение программы запускается последовательно сигналами: сначала подаётся сигнал на дискретный вход, запрограммированный на остановку ПЧ, затем подаётся сигнал на дискретный вход, запрограммированный на пуск ПЧ.



Режим работы PLC выбирается в соответствии с практическими требованиями.

Инструкция по эксплуатации преобразователя частоты серии IBD

PrF.03	Предустановленная скорость 1	Заводское значение 10,0		
PrF.04	Предустановленная скорость 2	Заводское значение 15,0		
PrF.05	Предустановленная скорость 3	Заводское значение 20,0		
PrF.06	Предустановленная скорость 4	Заводское значение 25,0		
PrF.07	Предустановленная скорость 5	Заводское значение 30,0		
PrF.08	Предустановленная скорость 6	Заводское значение 35,0		
PrF.09	Предустановленная скорость 7	Заводское значение 40,0		
PrF.10	Предустановленная скорость 8	Заводское значение 45,0		
PrF.11	Предустановленная скорость 9	Заводское значение 50,0		
PrF.12	Предустановленная скорость 10	Заводское значение 10,0		
PrF.13	Предустановленная скорость 11	Заводское значение 10,0		
PrF.14	Предустановленная скорость 12	Заводское значение 10,0		
PrF.15	Предустановленная скорость 13	Заводское значение 10,0		
PrF.16	Предустановленная скорость 14	Заводское значение 10,0		
PrF.17	Предустановленная скорость 15	Заводское значение 10,0		
	Диапазон	0,00 ----- максимальная рабочая частота	Шаг	0,01

Параметры PrF.03 - PrF.17 задают, в том числе, значение 15-ти предустановленных скоростей. Выбор определенной скорости зависит от состояния дискретных входов, см. описание для многофункциональных входов.

Номер кадра в программе соответствует номеру предустановленной скорости.

PrF.18	Время работы PLC 1	Заводское значение 100		
PrF.19	Время работы PLC 2	Заводское значение 100		
PrF.20	Время работы PLC 3	Заводское значение 100		
PrF.21	Время работы PLC 4	Заводское значение 100		
PrF.22	Время работы PLC 5	Заводское значение 100		
PrF.23	Время работы PLC 6	Заводское значение 0		
PrF.24	Время работы PLC 7	Заводское значение 0		
PrF.25	Время работы PLC 8	Заводское значение 0		
PrF.26	Время работы PLC 9	Заводское значение 0		
PrF.27	Время работы PLC 10	Заводское значение 0		
PrF.28	Время работы PLC 11	Заводское значение 0		
PrF.29	Время работы PLC 12	Заводское значение 0		
PrF.30	Время работы PLC 13	Заводское значение 0		
PrF.31	Время работы PLC 14	Заводское значение 0		
PrF.32	Время работы PLC 15	Заводское значение 0		
	Диапазон	0 ----- 65000	Шаг	1

Время работы PLC определяет время работы на каждой из скоростей и задается в соответствующем параметре. Если время работы какого-либо кадра равно нулю, то этот и последующие кадры, время работы которых может быть отличным от нуля, будут игнорироваться в процессе выполнения программы. Время работы первого кадра должно быть отличным от нуля, в противном случае выполнение программы будет невозможно, и на экране ПЧ появится ошибка «Pr».

PrF.33	Задание направления вращения		Заводское значение 0	
	Диапазон	0 ----- 32767	Шаг	1

Параметр PrF.33 задает направление вращения для каждого цикла со своей скоростью.

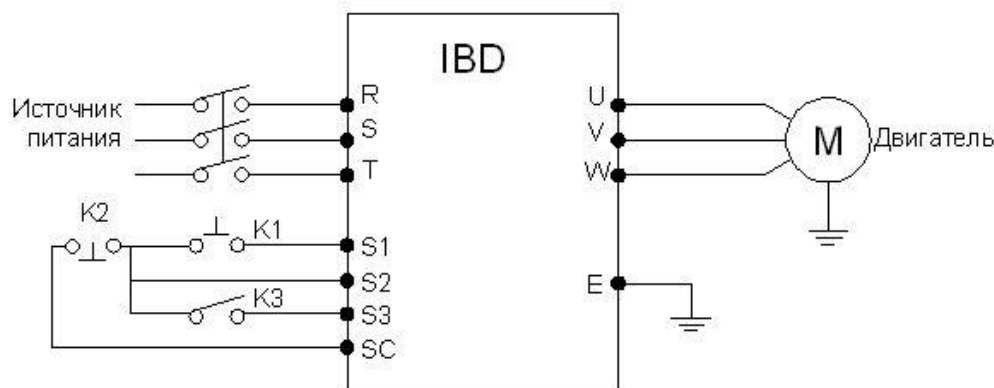
Способ задания направления вращения: задание числа с 16 разрядами в двоичной системе, а затем перевод значения в десятичную систему; каждый двоичный разряд задает направление вращения: 0 – вращение вперед, 1- вращение назад. Настройки параметра PrF.33 вступают в силу только при включении режима PLC.

Пример: непрерывная работа в режиме PLC на пяти сменяющихся скоростях:

	Рабочая частота	Направление вращения	Длительность, сек
Основная частота	Регулируется потенциометром на пульте	Вперед	
Скорость 1	20,0	Назад	20
Скорость 2	60,0	Вперед	25
Скорость 3	40,0	Назад	30
Скорость 4	15,0	Вперед	20

Две кнопки, одна предназначена для пуска, другая для остановки, частота регулируется потенциометром на пульте управления.

(1) Схема соединений.



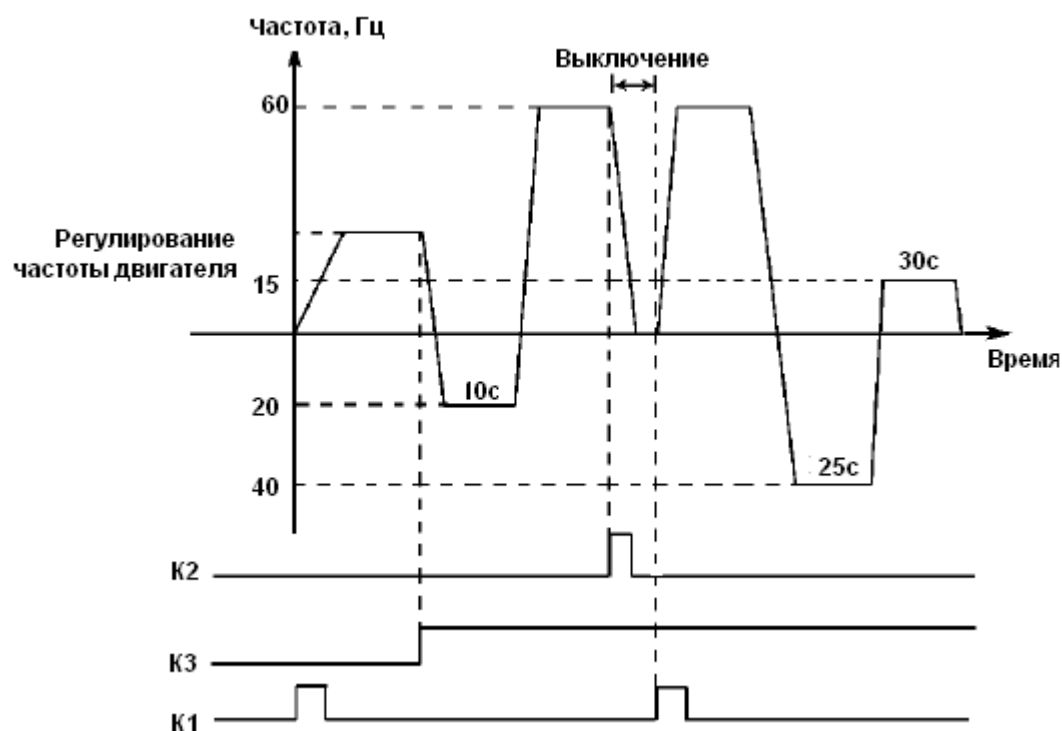
(2) Настройка параметра PrF.33 определяющего направления вращения

Скорость 4	Скорость 3	Скорость 2	Скорость 1	Основная скорость	Примечание
4	3	2	1	0	Степень двоичного числа
0	1	0	1	0	направление вращения: 0 - вперед, 1 - назад
0×2^4	1×2^3	0×2^2	1×2^1	0×2^0	значение в десятичной системе

Числу 01010 в двоичной системе соответствует число 10 в десятичной системе: $1 \times 2^1 + 1 \times 2^3 = 2 + 8 = 10$, следовательно, PrF.33=10.

Задание параметров:

Prb.01=3	(Управление частотой с помощью потенциометра пульта)
Prb.02=1	(Настройка способа пуска: многофункциональный вход)
Prb.05=60	(Максимальная рабочая частота 60 Гц)
Prb.07=10	Prb.08=10 (длительность ускорения/замедления 10 с)
Prd.17=6	(Клемме S1 присвоена функция «Вращение вперед»)
Prd.18=8	(Клемме S2 присвоена функция «Остановка»)
Prd.19=20	(Клемме S3 присвоена функция «запуск PLC»)
PrF.00=1	(Запоминание цикла программы PLC)
PrF.01=0	(PLC автоматически не включается)
PrF.02=0	(PLC работает в течение одного цикла и останавливается)
PrF.03=20	(Скорость 1: 20 Гц)
PrF.04=60	(Скорость 2: 60 Гц)
PrF.05=40	(Скорость 3: 40 Гц)
PrF.06=15	(Скорость 4: 15 Гц)
PrF.18=10	(Время работы на скорости 1: 10 с)
PrF.19=20	(Время работы на скорости 2: 20 с)
PrF.20=25	(Время работы на скорости 3: 25 с)
PrF.21=30	(Время работы на скорости 4: 30 с)



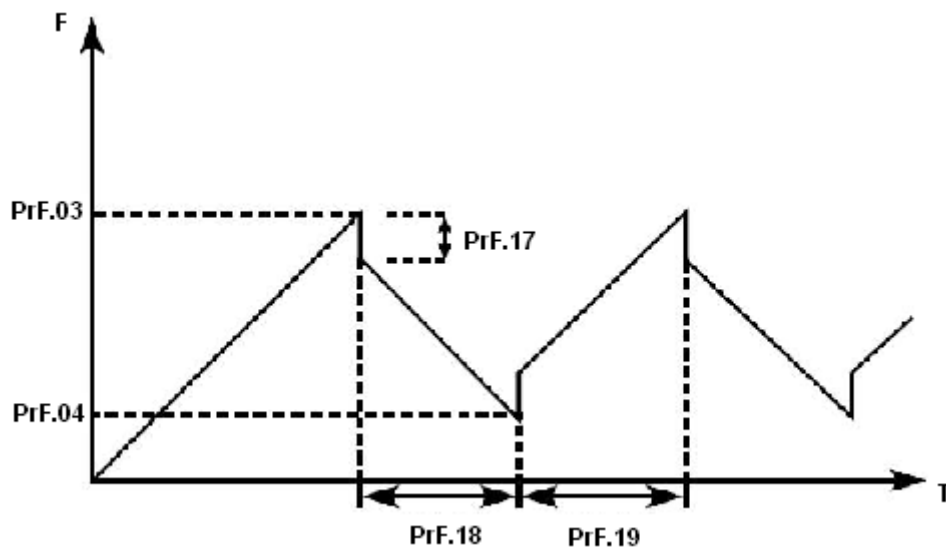
Пояснение:

1. Кратковременно нажмите K1 для пуска преобразователя, потенциометром отрегулируйте рабочую частоту.
2. Замкните K3 для включения PLC режима. Программа PLC будет выполняться в течение одного цикла, а затем ее выполнение прекратится.

3. Если программа выполняется и произошел сбой, нажмите К2, ПЧ прекратит работу. После устранения неисправности запустите его снова, замкнув К1.
4. Если PrF.00=0, то выполнение программы начнется сначала.

Программа PLC будет выполняться в течение одного цикла, а затем ее выполнение прекратится.

PrF.34	Режим треугольной волны	Заводское значение 0		
	Диапазон	0-1	Шаг	1
	Значение	0: Режим выключен 1: Режим выключен		



PrF.35	Разрешение изменения источника задания	Заводское значение 0		
	Диапазон	0 - 1	Шаг	1
	Значение	0: Изменение источника запрещено 1: Изменение источника разрешено		

См. параметры Prd.15 - Prd.22, функции «27» и «28» программирования входов.

7-7 Параметры встроенного PID-регулятора

PrG.00	Режим включения PID-регулятора		Заводское значение 0	
	Диапазон	0-2	Шаг	1
	Значение	0: Выключен: PID-регулятор не запущен 1: Включен: PID-регулятор активирован 2: Включение PID-регулятора по условию		

0: Выключен

PID-регулятор выключен, PID-регулирование не выполняется.

1: Включен

PID-регулятор включается при включении преобразователя. Активация предустановленных скоростей имеет приоритет над режимом PID-регулирования.

2: Включение PID-регулятора по условию

PID-регулятор включен, PID-регулирование начинает выполняться при подаче дискретного сигнала на соответствующий вход.

PrG.01	Рабочий режим PID-регулятора		Заводское значение 0	
	Диапазон	0-1	Шаг	1
	Значение	0: Режим отрицательной обратной связи 1: Режим положительной обратной связи		

0: Режим отрицательной обратной связи

Если величина обратной связи превышает установленное заданное значение (например, в параметре PrG.04), ПЧ уменьшает выходную частоту. Если величина обратной связи меньше установленного значения, ПЧ увеличивает выходную частоту.

1: Режим положительной обратной связи

Если величина обратной связи превышает установленное заданное значение (например, в параметре PrG.04), ПЧ увеличивает выходную частоту. Если величина обратной связи меньше установленного значения, ПЧ уменьшает выходную частоту.

PrG.02	Выбор источника заданного значение для PID-регулятора		Заводское значение: 0	
	Диапазон	0-2	Шаг	1
	Значение	0: Выбор численного значения задания 1: Выбор значения FIV 2: Выбор значения FIC		

С помощью параметра PrG.02 выбирается источник сигнала задания, на основе которого будет действовать PID-регулятор. Данное задание может быть сформировано с помощью установки значения соответствующего параметра ПЧ, аналогового задания напряжения или тока на входе.

0: Выбор численного значения.

Заданное значение для PID-регулятора формируется с помощью параметра PrG.04.

1: Выбор значения FIV

Заданное значение для PID-регулятора формируется с помощью напряжения на входе FIV, также может быть задано с помощью потенциометра.

2: Выбор значения FIC

Заданное значение для PID-регулятора формируется с помощью тока на входе FIC.

PrG.03	Сигнал обратной связи PID-регулятора		Заводское значение: 0	
	Диапазон	0-2	Шаг	1
	Значение	0: Выбор входа FIV в качестве входа для обратной связи 1: Выбор входа FIC в качестве входа для обратной связи 2: Выбор разности значений FIV и FIC в качестве сигнала обратной связи		

Параметр PrG.03 задает канал обратной связи PID-регулятора. PID-регулирование применяется для управления температурой, давлением и т.д., сигнал обратной связи подается с датчиков температуры, давления и т.д. Сигналы обратной связи, как правило, представляют из себя ток 4-20 мА или напряжение 0-10 В.

0: Выбор входа FIV в качестве входа обратной связи

Сигнал обратной связи с датчика регулируемой величины подается на вход FIV.

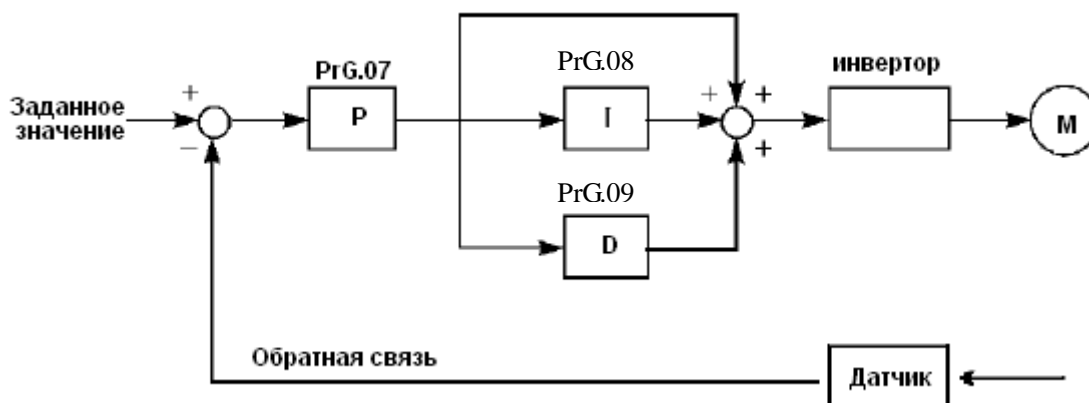
1: Выбор входа FIC в качестве входа обратной связи.

Сигнал обратной связи подается на вход FIC.

2: Выбор разности значений FIV и FIC в качестве величины обратной связи

PrG.04	Численное значение задания для PID-регулятора		Заводское значение: 0	
	Диапазон	0-100 %	Шаг	1

Численное значение задания PID-регулятора в % от величины соответствующей сигналам 10В или 20 мА.



Замечания по использованию преобразователя в режиме PID-регулирования:

- (1) Правильно выберите датчик, у которого выходным сигналом является ток 4-20 мА или напряжение 0-10 В.
- (2) Правильно установите заданное значение для PID-регулятора;
- (3) Для устранения колебаний уменьшите пропорциональную компоненту (значение P);

- (4) Для устранения колебаний увеличьте постоянную времени интегральной компоненты (значение I);
- (5) Для устранения колебаний уменьшите дифференциальную компоненту (значение D).



При использовании PI или PID – законов регулирования возможна установившаяся ошибка регулирования с величиной до $\pm 10\%$ от значения максимального сигнала обратной связи. Допустимая ошибка определяется величиной параметра PrG.20.

PrG.05	Верхнее значение аварийного сигнала PID-регулятора Заводское значение: 100			
	Диапазон	0,0 – 100%	Шаг	0,1

Когда величина обратной связи превышает допустимую величину, PID-регулятор посылает сигнал о сбое, и соответствующий многофункциональный выход активируется, информируя пользователя о возникшей неисправности без выключения ПЧ.

PrG.06	Нижнее значение аварийного сигнала PID-регулятора Заводское значение: 0			
	Диапазон	0,0 – 100%	Шаг	0,1

Когда величина обратной связи становится ниже допустимой величины, PID-регулятор посылает сигнал о сбое, и соответствующий многофункциональный выход активируется, информируя пользователя о возникшей неисправности без выключения ПЧ.

PrG.07	PID-регулятор, величина P Заводское значение: 50%			
	Диапазон	0,0 – 200%	Шаг	0,1

Значение P (пропорциональная составляющая) задает величину максимального отклонения регулируемого параметра от заданного значения. Используется только в случае, когда $I=D=0$.

PrG.08	PID-регулятор, величина I (постоянная времени) Заводское значение: 1,0			
	Диапазон	0,0 – 200,0 с	Шаг	0,1

Значение I (постоянная времени интегральной составляющей) задает скорость отклика на изменения регулируемой величины. Чем больше значение I, тем медленнее PID-регулятор реагирует на изменения (увеличивается постоянная времени). Если значение I мало, может появиться осцилляция выходного сигнала. Значение $I=0$ соответствует отключению интегральной составляющей.

PrG.09	PID-регулятор, величина D		Заводское значение: 0	
	Диапазон	0.00 – 20.0	Шаг	0.01

Значение D (дифференциальная составляющая) задает величину обратной связи в зависимости от скорости изменения регулируемой величины. Чем больше значение D, тем больше сигнал обратной связи. Значение D=0 соответствует выключению дифференциальной составляющей.

PrG.10	Шаг вычислений PID-регулятора		Заводское значение: 0,10	
	Диапазон	0,00 – 1,00 Гц	Шаг	0,01

PID-регулятор производит вычисления каждые 10 мс, и способен постоянно вычислять величину изменения частоты (ΔF Гц). Параметр PrG.10 устанавливает максимальную величину изменения частоты за интервал времени 10 мс. Если расчетное изменение частоты превысило значение параметра PrG.10, то реальная скорость изменения частоты на выходе преобразователя не превышает величины, соответствующей этому параметру.

PrG.11	Частота перехода PID-регулятора в режим ожидания Заводское значение: 0,00			
	Диапазон	0,00 – 120,00 Гц	Шаг	0,01
PrG.12	Пауза при переходе в режим ожидания PID-регулятора		Заводское значение: 10.0	
	Диапазон	0,0 – 200,0сек	Шаг	0,1
PrG.13	Величина заданного параметра для выхода из режима ожидания PID-регулятора Заводское значение : 0,0%			
	Диапазон	0,0 – 100%		

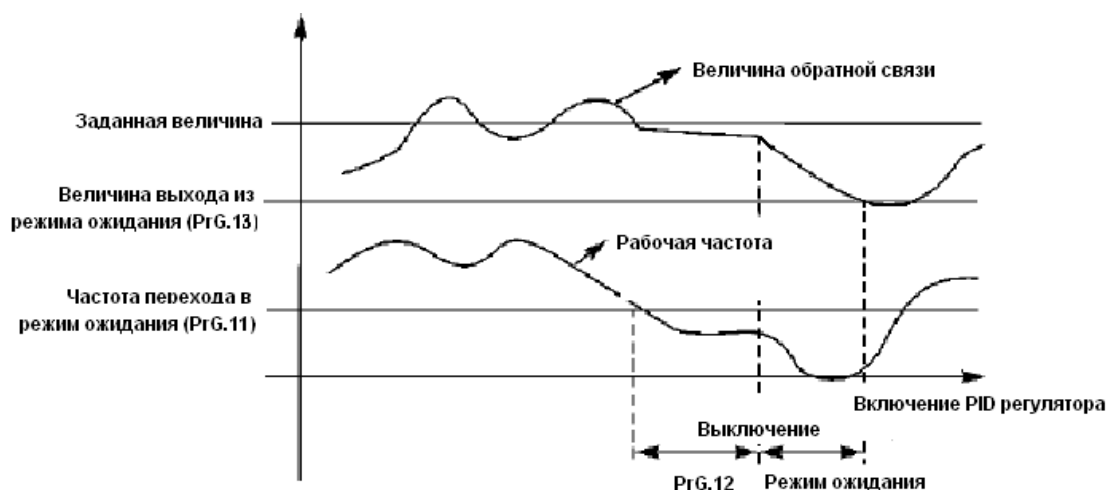
PrG.11: Частота перехода PID-регулятора в режим ожидания.

Значение параметра PrG.11 устанавливает минимальную частоту, по достижении которой PID-регулятор переходит в режим ожидания (спящий режим). Если рабочая частота меньше значения, заданного параметром PrG.11, начинает отсчитываться время перехода в режим ожидания.

PrG.12: Пауза при переходе в режим ожидания PID-регулятора

Параметром PrG.12 задается время, в течение которого PID-регулятор находится в режиме ожидания, в то время как ПЧ работает на частоте ниже частоты перехода в режим ожидания. Если время работы ПЧ в данном случае превышает значение, заданное параметром PrG.12, то ПЧ переходит в режим ожидания, обесточивается выход преобразователя, отключается PID-регулятор, но продолжает отслеживаться величина обратной связи.

PrG.13: Величина заданного параметра для выхода из режима ожидания PID-регулятора. ПЧ во время режима ожидания (спящего режима) отслеживает величину обратной связи, если ее значение становится меньше определенного значения (PrG.13), ПЧ включается, и запускается режим PID-регулирования.



Пример. Если численное значение задания 60% (0-100% соответствует 0-10 В), а величина заданного параметра для выхода из режима ожидания PID-регулятора 80%, то фактическая величина выхода из режима ожидания $60\% \times 80\% = 48\%$ (0-100% соответствует 0-10 В).

PrG.14	Отображение величины сигнала обратной связи PID-регулятора Заводское значение: 1000			
	Диапазон	0 – 1000	Шаг	1
PrG.15	Количество разрядов Заводское значение: 4			
	Диапазон	0 – 5	Шаг	1
	0: Величина обратной связи не отображается 1: Отображается 1 цифра 2: Отображаются 2 цифры 3: Отображаются 3 цифры 4: Отображаются 4 цифры 5: Отображаются 5 цифр			
PrG.16	Количество разрядов после точки в десятичном режиме индикации Заводское значение: 1			
	Диапазон	0 – 4	Шаг	1
	Значение	0: Цифры после точки не отображаются 1: Отображается 1 цифра после точки 2: Отображаются 2 цифра после точки 3: Отображаются 3 цифра после точки 4: Отображаются 4 цифра после точки		

PrG.14: Отображение величины обратной связи PID-регулятора

Значение параметра PrG.14 соответствует максимальному аналоговому сигналу, например, напряжению +10 В. Если установить значение параметра PrG.14 «200», то +10 В будет соответствовать индицируемому числу 200.

PrG.15: Количество разрядов

Количество индицируемых разрядов. Значение «0» соответствует отключению индикации. Настраивается согласно практическим требованиям пользователя.

PrG.16: Количество разрядов после точки в десятичном режиме индикации

Параметром PrG.16 задается количество разрядов, отображаемых после точки.

Пример: необходимо настроить индикацию так, чтобы отображалось 4 цифры и одна цифра после точки. Значение сигнала обратной связи 50%, а значение соответствующего параметра PID-регулятора «200». Тогда величина отображаемой величины равна $200 \times 50\% = 100,0$. Данная группа настроек позволит получить удобное для пользователя отображение величины.

Настройка параметра для этого примера: PrG.14 = 200, PrG.15 = 4; PrG.16 = 1.

PrG.17	Верхний предел частоты PID-режима		Заводское значение: 48	
	Диапазон	0 – максимальная рабочая частота	Шаг	0,01
PrG.18	Нижний предел частоты PID-режима		Заводское значение: 20	
	Диапазон	0 – максимальная рабочая частота	Шаг	0,01
PrG.20	Зона нечувствительности регулятора		Заводское значение: 1	
	Диапазон	0 –10%	Шаг	0,1

PrG.17: При активировании PID-режима, если выходная частота больше, чем параметр PrG.17, и это длится дольше минуты, то контакты реле YB и YC срабатывают (при Prd.25=29).

PrG.18: При активировании PID-режима, если выходная частота меньше, чем параметр PrG.18 и это длится дольше минуты, то контакты реле YB и YC размыкаются (при Prd.25=29).

PrG.20: Регулятор не изменяет своего выходного сигнала, если величина ошибки регулирования меньше этого значения. Ошибка определяется в единицах параметра PrG.04.

PrG.21	Поведение преобразователя при обрыве токового датчика.			
	Заводское значение: 0			
	Диапазон	0 – 2	Шаг	1
	Значение	0: Нет реакции 1: Поддержка последней выходной частоты 2: Преобразователь останавливается.		

0: Нет реакции. При обрыве токового сигнала датчика обратной связи сообщение об аварии не появляется.

1: При обрыве токового сигнала датчика обратной связи (ток цепи менее 2 мА) появляется сообщение с кодом «20». Во время этого преобразователь поддерживает последнюю (до обрыва) выходную частоту. PID-режим выключен. При восстановлении сигнала обратной связи PID-режим вновь активируется, сигнал аварии пропадает.

2: Преобразователь останавливается. При потере токового сигнала датчика (ток цепи менее 2 мА) выход преобразователя обесточивается. Появляется сообщение:

- «200» потеря сигнала при остановке;
- «201» потеря сигнала при ускорении;
- «202» потеря сигнала при замедлении;
- «203» потеря сигнала при постоянной скорости;

7-8 Группа параметров последовательного канала связи

PrH.00	Скорость передачи данных Заводское значение: 0			
	Диапазон	0 – 3	Шаг	1
	Значение:	0: 4800 бит/с 1: 9600 бит/с 2: 19200 бит/с 3: 38400 бит/с		

С помощью параметра PrH.00 задается скорость обмена данными;

Примечание: при использовании последовательной передачи данных должна быть установлена одинаковая скорость передачи данных для обеих сторон соединения.

PrH.01	Формат данных Заводское значение: 0			
	Диапазон	0 – 5	Шаг	1
	Значение	0: 8N1 для ASCII 1: 8E1 для ASCII 2: 8O1 для ASCII 3: 8N1 для RTU 4: 8E1 для RTU 5: 8O1 для RTU		

С помощью параметра PrH.01 устанавливается формат передачи данных, см. приложение 2.

PrH.02	Адрес преобразователя при последовательной связи Заводское значение: 0			
	Диапазон	0 – 240	Шаг	1

Если через последовательный интерфейс подключены несколько ПЧ, каждый из них должен иметь свой адрес, который задается с помощью параметра PrH.02; в одну сеть можно объединить до 240 ПЧ серии IBD.

Если PrH.02=0, то порт приема данных отключен.

PrH.03	Активация сторожевого таймера Заводское значение: 0			
	Диапазон	00 – 02	Шаг	1
	Значение	При обрыве линии связи 00: ничего не делать 01: Появится сигнал индикации ошибки, и преобразователь не останавливается 02: Появится сигнал индикации, и преобразователь останавливается		
PrH.04	Время сторожевого таймера Заводское значение: 5 сек			
	Диапазон	0– 100 сек	Шаг	

7-9 Параметры для усложненного применения

Pr i.00	Доступ к параметрам для усложненного применения			Заводское значение: 0
	Диапазон	0 – 1	Шаг	1
	Значение	0: параметры заблокированы 1: параметры доступны		

С помощью параметра Pr i.00 можно блокировать изменение параметров в данной группе.

Pr i.01	Установка частоты 50 Гц или 60 Гц			Заводское значение: 0
	Диапазон	0 – 1	Шаг	1
	Значение	0: 50 Гц 1: 60 Гц		

Выберите частоту, соответствующую частоте сети. Параметр Pr i.01 не изменяется при инициализации заводской установки параметров (см. Prb.17).

Pr i.02	Адаптация параметров преобразователя под «легкую» нагрузку.			Заводское значение: 0
	Диапазон	0 – 1	Шаг	1
	Значение	0: Момент нагрузки двигателя не зависит от скорости 1: Момент нагрузки для вентиляторных и насосных двигателей		

Настройка параметра Pr i.02 производится согласно действующей нагрузке. Если Pr i.02=1, величину момента можно изменять согласно нагрузке зависящей от скорости вращения двигателя. Уровень защиты и соответствующие параметры изменяются в момент переключения. Параметр Pr i.02 не изменяется при инициализации заводской установки параметров (см. Prb.17).

Pr i.03	Установка уровня срабатывания защиты от перенапряжения			Заводское значение: 800
	Диапазон	760 – 820В	Шаг	1

С помощью параметра Pr i.03 устанавливается уровень защиты от перенапряжения в звене постоянного тока. Защита преобразователя срабатывает в случае слишком высокого напряжения в сети; правильно настройте уровень защиты, чтобы обеспечить нормальную работу преобразователя.

Pr i.04	Установка уровня защиты от низкого напряжения			Заводское значение: 400.0
	Диапазон	380 – 450В	Шаг	1

С помощью параметра Pr i.04 устанавливается уровень защиты от низкого напряжения. Защита преобразователя срабатывает в случае слишком низкого напряжения в сети; правильно настройте уровень защиты, чтобы обеспечить нормальную работу преобразователя.

Pr i.05	Установка уровня защиты от перегрева		Заводское значение: 85	
	Диапазон	40 – 120	Шаг	1

Параметр Pr i.05 определяет уровень защиты от перегрева. Уровень защиты должен быть таким, чтобы обеспечить нормальную работу преобразователя при высокой окружающей температуре. Однако перегрев может привести к повреждению модуля, поэтому примите меры по улучшению вентиляции.

Pr i.06	Настройка времени изменения показаний дисплея		Заводское значение: 2,0	
	Диапазон	0 – 100	Шаг	1

Значение данного параметра относится к интервалу изменения изображения на дисплее. Обычно данный параметр изменять не следует. При малой величине параметра отображение силы тока на дисплее будет нестабильным.

Pr i.07	Коэффициент коррекции минимального значения аналогового выхода 0-10 В		Заводское значение: *	
	Диапазон	0 – 65535	Шаг	1
Pr i.08	Коэффициент коррекции максимального значения аналогового выхода 0-10 В		Заводское значение: *	
	Диапазон	0 – 65535	Шаг	1
Pr i.09	Коэффициент коррекции минимального значения аналогового выхода 0-20 мА		Заводское значение: *	
	Диапазон	0 – 65535	Шаг	1
Pr i.10	Коэффициент коррекции максимального значения аналогового выхода 0-20 мА		Заводское значение: *	
	Диапазон	0 – 65535	Шаг	1

*Данные параметры настроены по умолчанию, и изменять их запрещается. В противном случае это приведет к неправильной работе ПЧ.

Pr i.12	Сброс задания частоты, достигнутой в режиме UP/DOWN		Заводское значение 0	
	Диапазон	0 - 1	Шаг	1
	Значения	0: Запоминание достигнутой частоты при выключении или остановке ПЧ 1: Сброс задания		

Параметр Pr i.12 идентичен параметру PrE.35.

Pr i.12=PrE.35

Глава 8 Техническое обслуживание, диагностика ошибок и меры по их предотвращению

Следите за тем, чтобы ПЧ находился в допустимых условиях окружающей среды.

8-1 Необходимая ежедневная проверка

Ежедневную проверку следует проводить для выявления:

- (1) Повышенной вибрации или необычного шума двигателя.
- (2) Повышенного нагрева двигателя.
- (3) Отсутствия механических повреждений кабелей питания и двигателя.
- (4) Отсутствия разрывов проводов и плохого контакта.
- (5) Отсутствия загрязнений внутри ПЧ.
- (6) Работоспособности вентилятора.
- (7) Соответствия условий эксплуатации техническим требованиям (влажность, температура, вентиляция и т.д.).
- (8) Наличия пыли или посторонних предметов внутри радиатора.
- (9) Текущей производительности и рабочих характеристик ПЧ.
- (10) Повышенного нагрева или необычного шум во время работы ПЧ.

8-2 Замечания по техническому обслуживанию и проверке.

- (1) Перед техническим обслуживанием (ТО) и проверкой обесточьте прибор.
- (2) Начинайте ТО только после отключения питания ПЧ. Убедитесь, что индикатор высокого напряжения погас (мигающий светодиод красного цвета).
- (3) Во избежание короткого замыкания не оставляйте внутри ПЧ после ТО и проверки посторонние детали (болты, гайки и пр.).
- (4) Очищайте ПЧ от пыли, предохраняйте от влаги.
- (5) Во время проверки и ремонта ПЧ следите за правильным соединением проводов, в противном случае преобразователь выйдет из строя.

8-3 Плановая периодическая проверка

Объект проверки	Возможная неисправность	Решение
Блоки, винты и разъемы	Отсутствие деталей	Установка недостающей детали
Ребра радиатора	Наличие пыли	Продувка сухим сжатым воздухом (4-6 кг/см ²)
Охлаждающий вентилятор	Шум или вибрация, срок службы превышает 20000 часов	Замена
Клеммы силовой платы и платы управления	Пыль или ржавчина	Продувка сухим сжатым воздухом (4-6 кг/см ²) или вызов специалиста
Электролитический конденсатор	Изменение цвета, необычный запах, изменение формы, течь электролита	Замена
Электродвигатель	Вибрация, нагрев, ненормальный запах, шум	Ремонт или замена

8-4 Плановая замена деталей преобразователя

ПЧ состоит из множества деталей, которые могут ломаться и выходить из строя. Для стабильной работы прибора необходимо систематическое ТО. Заранее заказывайте комплектующие для замены. В таблице ниже указаны сроки службы некоторых комплектующих:

Деталь	Срок службы	Замена
Охлаждающий вентилятор	3-5 лет	По результатам проверки
Электролитический конденсатор	5 лет	По результатам проверки
Плавкий предохранитель	10 лет	По результатам проверки
Реле	---	По результатам проверки

Срок службы указан для следующих условий эксплуатации:

- (1) Среднегодовая температура 30°C, отсутствие коррозионных газов, пыли, конденсата и т.д.;
- (2) Коэффициент нагрузки не более 80%;
- (3) Средняя продолжительность работы в сутки не более 12 часов.

8-5 Информация по защите, диагностике и устранению ошибок в преобразователе.

ПЧ серии IBD оснащены эффективной защитой от пониженного и повышенного напряжения, перегрузки по току и напряжению, перегреву. Если произошел сбой ПЧ, сначала устраните причину неисправности, а затем перезапустите его.

Код ошибки	Описание	Возможная причина	Устранение
ос1	Возникновение сверхтока при ускорении	<ol style="list-style-type: none"> 1: Недостаточное время ускорения 2: Неправильно задана зависимость для V/F-кривой 3: Короткое замыкание в обмотках двигателя или его обмоток «на землю» 4: Установлен слишком большой буст 5: Низкое напряжение в электрической сети 6: Пуск при вращающемся двигателе. 7: Неправильная настройка ПЧ 8: Выход ПЧ из строя 	<ol style="list-style-type: none"> 1: Увеличьте время ускорения 2: Задайте соответствующую зависимость для V/F-кривой 3: Проверьте сопротивление изоляции с помощью высоковольтного мегомметра (отсоединив при этом ПЧ) 4: Уменьшите буст 5: Проверьте напряжение электросети 6: Запуск с поиском частоты 7: Установите правильные параметры запуска 8: Замените ПЧ более мощным 9: Отправьте в ремонт
ос3	Возникновение сверхтока во время работы на постоянной скорости	<ol style="list-style-type: none"> 1: Повреждена изоляция двигателя и его выводов 2: Большие изменения нагрузки, заклинивание ротора двигателя 3: Перепады напряжения в сети, низкое напряжение электросети 4: Недостаточная мощность ПЧ 5: Подключение к ПЧ мощных двигателей 6: Наличие источника электромагнитных помех 	<ol style="list-style-type: none"> 1: Проверьте изоляцию 2: Проверьте нагрузку, устраните заклинивание, нанесите смазку при необходимости 3: Проверьте напряжение сети 4: Увеличьте мощность ПЧ или уменьшите нагрузку 5: Увеличьте мощность преобразователя 6: Устраните источник помех
ос2	Возникновение сверхтока при торможении	<ol style="list-style-type: none"> 1: Малое время торможения 2: Недостаточная мощность ПЧ 3: Наличие источника электромагнитных помех 	<ol style="list-style-type: none"> 1: Увеличьте время торможения 2: Увеличьте мощность ПЧ 3: Устраните источник помех
ос0	Возникновение сверхтока	<ol style="list-style-type: none"> 1: Выход ПЧ из строя 	<ol style="list-style-type: none"> 1: Замените преобразователь.
UC1 UC3 UC2	Внутреннее короткое замыкание в преобразователе	Неисправность IGBT-модуля или цепей управления этим модулем	<ol style="list-style-type: none"> 1: Осмотреть преобразователь на предмет наличия внутри него посторонних предметов или жидкостей. 2: Проверьте цепи управления силовыми транзисторами (после окончания гарантийного срока) 3: Замените преобразователь
OU0	Перенапряжение в звене постоянного тока	<ol style="list-style-type: none"> 1: Малое время торможения 2: Недостаточная мощность ПЧ 3: Наличие источника помех 	<ol style="list-style-type: none"> 1: Увеличьте время торможения 2: Замените ПЧ на более мощный 3: Устраните источник помех

Код ошибки	Описание	Возможная причина	Устранение
OU1	Перенапряжение при ускорении	1: Напряжение питания слишком велико 2: Неправильная конфигурация внешней цепи (например, использование запуска двигателя подачей напряжения сети). 3: Выход ПЧ из строя.	1: Проверьте напряжение питания 2: Не используйте автоматический выключатель или пускатель для пуска электродвигателя, питающегося от ПЧ. 3: Отправьте в ремонт.
OU2	Перенапряжение во время работы	1: Напряжение питания слишком велико 2: Перегрузка из-за неправильной работы PID-регулятора 3: Несоответствующий тормозной резистор или тормозной модуль	1: Проверьте напряжение питания 2: Подстройте коэффициенты обратной связи 3: Установите соответствующий тормозной резистор или тормозной модуль
OU3	Перенапряжение при торможении	1: Малое время торможения 2: Напряжение питания слишком велико. 3: Большой момент инерции нагрузки. 4: Неподходящий тормозной резистор. 5: Неправильно выбран коэффициент использования тормозного модуля.	1: Увеличьте время торможения 2: Проверьте напряжение источника питания 3: Установите подходящий тормозной резистор и тормозной модуль. 4: Подберите соответствующее тормозное сопротивление. 5: Установите подходящее значение коэффициента использования тормозного модуля.
LU0	Пониженное напряжение до момента пуска преобразователя	1: Источник питания выдает пониженное напряжение 2: Отсутствие напряжение на фазе	1: Проверьте напряжение источника питания. 2: Проверьте автоматический выключатель и наличие напряжения
LU1 LU2 LU3	Пониженное напряжение при разгоне, работе, торможении соответственно	1: Источник питания выдает пониженное напряжение 2: Отсутствие напряжение на фазе 3: Большая нагрузка на электросеть	1: Проверьте напряжение источника питания 2: Проверьте подсоединение внешних контактов 3: Используйте отдельный источник питания.
Fb0 Fb1 Fb2 Fb3	Выход из строя плавкого предохранителя	Поломка ПЧ, например, из-за подачи сетевого напряжения на выход преобразователя	Отправьте в ремонт

Инструкция по эксплуатации преобразователя частоты серии IBD

Код ошибки	Описание	Возможная причина	Устранение
oL0 при оста- новке oL1 при разгоне oL2 При тормо- жении oL3 в рабочем режиме	ПЧ и / или двигатель перегружен	1: Большая нагрузка 2: Малое время ускорения 3: Установлен большой буст 4: Неправильно задана зависимость для V/F- кривой 5: Низкое напряжение в электросети 6: Запуск ПЧ при вращающемся двигателе 7: Заклинивание нагрузки 8: Номинальный ток двигателя задан не верно	1: Уменьшите нагрузку или увеличьте мощность ПЧ 2: Увеличьте время ускорения. 3: Уменьшите буст 4: Задайте подходящую зави- симость для V/F- кривой 5: Проверьте напряжение электросети или увеличьте мощность ПЧ. 6: Измените процедуру запуска ПЧ 7: Проверьте нагрузку двига- теля 8: Правильно задайте параметр PrC.10
oГ0 при оста- новке До- стигнут пре- дель- ный ток ПЧ. oГ1 при разгоне, oГ2 при тормо- жении, oГ3 в рабочем режиме	Превышен уровень до- пустимого тока	1: Большая нагрузка 2: Малое время ускорения 3: Установленный уровень допустимого тока слишком низок (см. параметр PrE.23) 4: Неправильно задана зависимость для V/F- кривой 5: Установлен большой буст 6: Нарушена изоляция двигателя 7: Недостаточная мощность двигателя.	1: Снизьте нагрузку 2: Увеличьте время ускорения 3: Установите правильно пара- метр PrE.23 4: Задайте корректную зависи- мость для V/F- кривой 5: Уменьшите буст (PrC.08) 6: Проверьте сопротивление изоляции двигателя, при от- ключенном от двигателя пре- образователе 7: Установите более мощный двигатель

Код ошибки	Описание	Возможная причина	Устранение
ОН0 - при остановке ОН1 - при разгоне ОН2 - при торможении ОН3 - в рабочем режиме	Перегрев ПЧ	1:Выход из строя охлаждающего вентилятора 2: Засорение воздушного канала радиатора 3: Высокая температура окружающей среды 4: Недостаточная вентиляция шкафа 5: Тесное пространство для установки ПЧ или неправильно выбрано место для установки	1: Замените охлаждающий вентилятор 2: Прочистите воздушный канал радиатора 3: Улучшите вентиляцию или уменьшите несущую частоту 4: Улучшите вентиляцию. 5: Выберите другое место для установки или улучшите вентиляцию
ES	Аварийное отключение	1: Аварийное отключение ПЧ (на один из дискретных входов подан сигнал на остановку «Свободным выбегом»)	1: Запустите ПЧ согласно инструкции после устранения аварийной ситуации
CO	Нарушение передачи данных	1: Неправильное подключение проводов для передачи данных 2: Неправильно настроены параметры передачи данных 3: неподходящий формат передачи данных	1:Проверьте соответствующие соединения 2: Настройте параметры 3:Проверьте формат передачи данных, установите соответствие между Мастером сети и ПЧ.
20 200 201 201 203	обрыв провода 4-20 мА	1: Плохой контакт сигнального провода 2: Неправильная настройка параметров	1: Проверьте соединительные провода 2: Сбросьте параметры в заводские установки и вновь настройте преобразователь
Pg	Ошибка при записи параметра	Неправильная настройка параметра	Правильно настройте параметр
Err	Параметр не может быть настроен	Параметр не существует или заблокирован	Настройка параметра невозможна

8-6 Устранение стандартных ошибок

Если причины возникновения ошибки не известны, то рекомендуется установка параметров в заводские значения. После этого необходимо провести настройку преобразователя еще раз.

(1) Параметр не может быть изменен

Причина и способ устранения:

- a: параметр заблокирован. Установите значение параметра Prb.18 «0» (доступен), а затем снова перейдите к установке нужного параметра.
- b: неправильная передача данных. Подключите провода к клеммам заново, проверьте соединительные провода.
- c: данный параметр не может быть изменен во время работы двигателя. Установите значение данного параметра во время останова преобразователя.

(2) Двигатель не запускается при нажатии кнопки пуска на внешнем пульте управления.

Причина и способ устранения:

- a: установлен неправильный режим работы, убедитесь, что параметр Prb.02 = 1.
- b: нет задания частоты или заданная частота меньше пусковой частоты.
- c: проверьте внешние соединительные провода.
- d: неправильно запрограммирована функция входной клеммы, внешний соединительный провод подключен к другой клемме, проверьте значения параметров Prd.15 - Prd.22.
- e: выход из строя кнопки пуска, обрыв управляющего провода.
- f: ПЧ находится под действием защиты. Устраните причину, вызвавшую срабатывание защиты, и только после устранения причины запустите преобразователь заново.
- g: двигатель не подключен или отсутствует питание одной из фаз двигателя, проверьте соединительные провода двигателя.
- h: неисправный двигатель, проверьте двигатель.
- i: ПЧ вышел из строя, проверьте работу ПЧ с заведомо исправным двигателем и контролем фазного тока двигателя.

(3) Перегрев двигателя

Причина и способ устранения:

- a: температура окружающей среды превышает допустимую, примите меры для ее понижения.
- b: слишком большая нагрузка, фактическая нагрузка превышает номинальный вращающий момент двигателя. Поставьте более мощный двигатель.
- c: повреждение изоляции двигателя. Замените двигатель.
- d: слишком большое расстояние между двигателем и ПЧ, уменьшите расстояние, установите между ПЧ и двигателем дроссель переменного тока.
- e: «Жесткий режим» запуска двигателя, поэтому при включении ПЧ по обмоткам двигателя протекает большой ток. Величина максимального кратковременного тока не должна превышать номинальный ток двигателя более чем в три раза, поэтому установите подходящий двигатель.
- f: двигатель работает на низкой скорости. Установите на двигатель понижающий редуктор, чтобы двигатель работал на более высокой скорости.

(4) Двигатель вибрирует или шумит

Причина и способ устранения:

- a: заклинивание ротора двигателя, отсутствие смазки. Проверьте нагрузку двигателя.

b: резонансная вибрация двигателя. Измените частоту ШИМа, измените время ускорения/торможения, установите antivибрационные прокладки, установите зону пропуска частоты, совпадающей с резонансной частотой.

(5) *Двигатель не работает в режиме вращения назад.*

Причина и способ устранения:

вращение назад заблокировано. Разблокируйте его.

(6) *Двигатель работает в режиме вращения назад.*

Причина и способ устранения:

a: измените порядок подключения двух выходных силовых клемм U,V,W.

b: управляющий сигнал задает вращение назад. Правильно запрограммируйте функцию дискретного входа

(7) *Запуск ПЧ нарушает работу других устройств.*

Причина: ПЧ является источником электромагнитных помех.

Способ устранения:

a: уменьшите частоту ШИМа (параметр Pв.15).

b: правильно заземлите ПЧ и двигатель толстыми медными проводами.

c: соедините ПЧ и двигатель экранированным кабелем, экран должен надежно соединиться с корпусом двигателя, а с другой стороны кабеля - с монтажной металлической панелью, на которой установлен преобразователь. Панель должна быть надежно заземлена

d: установите выходной дроссель переменного тока на силовом выходе ПЧ.

e: установите специальный высокочастотный фильтр на силовом входе ПЧ.

f: Проложите проводку силового контура не ближе 10 см от проводки управляющего контура.

g: В качестве управляющей линии используйте экранированные витые пары проводов.

h: Установите ферритовое кольцо на входные и выходные провода.

8-7 Борьба с электромагнитными помехами

Возможны две ситуации, связанные с помехами. В первом случае ПЧ является источником помех для других устройств, см. пункт (7) подраздела 8-6; во втором случае другие устройства служат источником помех для ПЧ и нарушают его работу.

При борьбе с помехами необходимо найти источник помех и способ их распространения. В случае ПЧ можно выделить три канала распространения помех: электромагнитное излучение, электропроводимость и индуктивная связь.

(1) Электромагнитное излучение

Действие электромагнитного излучения может быть нейтрализовано с помощью экранирования и заземления оборудования, установки на обмотки пускателей и реле ограничителей перенапряжения, например, RC-цепочек.

(2) Электропроводимость

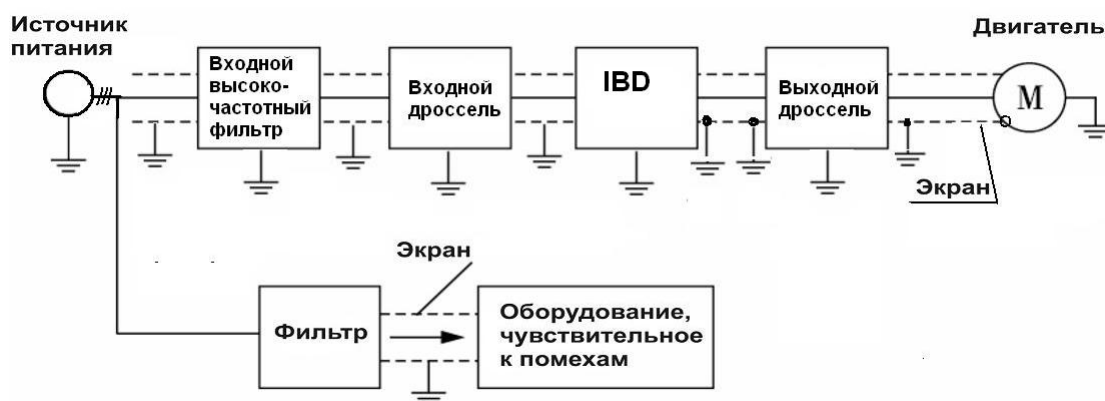
Источником помех могут служить электроустановки, например, электродвигатели, подключаемые с помощью электромагнитных пускателей. В данном случае двигатели создают коммутационные выплески напряжения, которые распространяются по электросети и нарушают работу других приборов и источников питания. Проблема может быть решена с помощью электромагнитной фильтрации, защищающей преобразователь: установкой сетевых дросселей переменного тока или реакторов постоянного тока, а также установкой развязывающих силовых трансформаторов.

(3) Индуктивная связь

Между двумя соседними контурами может образоваться индуктивная связь, в результате чего возникнут помехи.

Устранение:

- Разнесите друг от друга источник помех и устройства, которые сильно подвержены влиянию помех. Сварочный аппарат является мощным источником помех, поэтому запрещается подключать его к одному источнику питания с ПЧ.
- Электромагнитная фильтрация. Установка фильтров на силовые входные и выходные линии ПЧ (дросселей, ферритовых колец и т.д.) для подавления помех, действующих на источники питания и двигатель.
- Экранирование. В общем случае, для экранирования помех используется экранированные провода; выходные линии экранируются с помощью металлической изолированной оболочки; в качестве управляющей линии должна использоваться экранированные витые пары проводов; проложите силовые линии питания и двигателя отдельно от управляющих проводов.
- Заземление
 - хорошее заземление существенно уменьшает влияние помех, наведение помех на линию управления внутри прибора и в целом увеличивает помехоустойчивость всей системы.
 - на схеме ниже, в качестве примера, показано использование экранированных кабелей с заземленными экранами для подавления помех:



Глава 9 Выбор дополнительной внешней арматуры

9-1 Назначение внешней арматуры

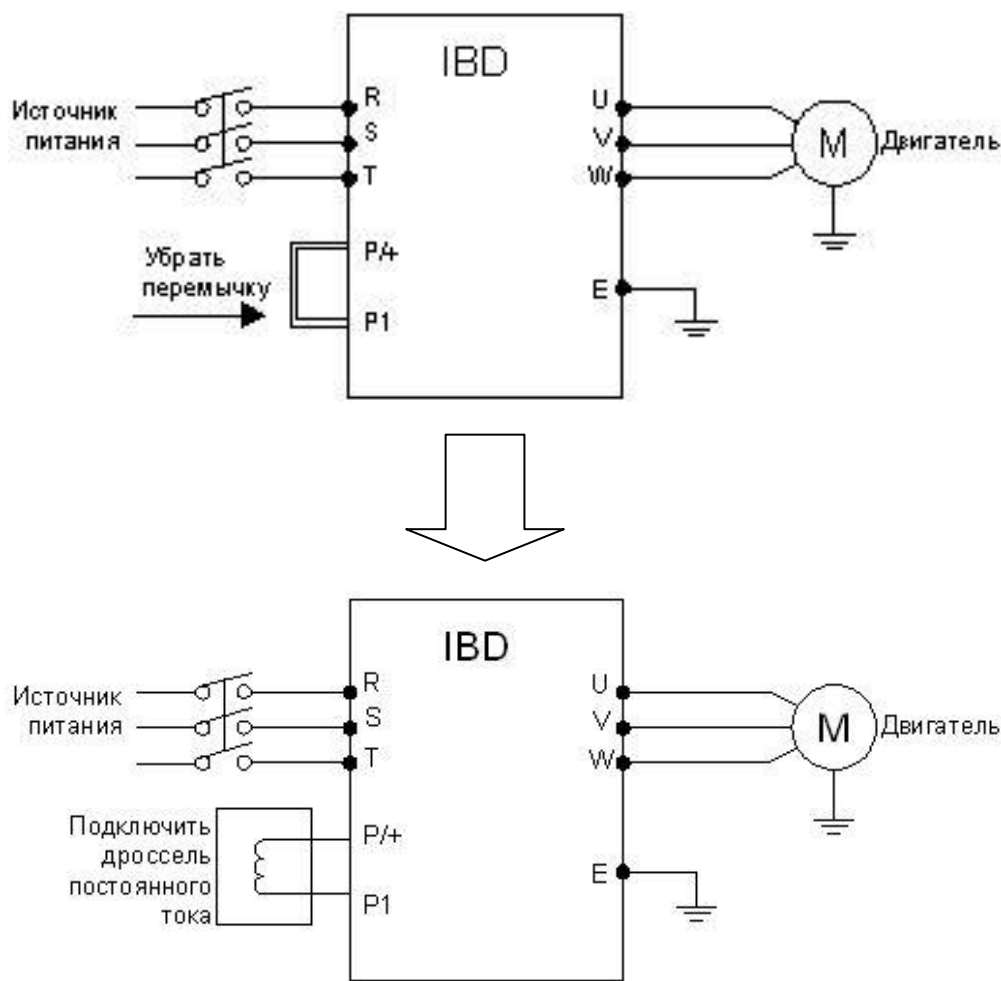
Название	Назначение
Автоматический выключатель	Защита силовой проводки, питающей ПЧ
Электромагнитный пускатель	Удобное включение и выключение. Обеспечение нулевой защиты привода
Высокочастотный фильтр	Уменьшает уровень электромагнитных помех, создаваемых ПЧ
Сетевой дроссель переменного тока	Защита ПЧ от импульсного напряжения, подавление высших гармоник во входном силовом токе
Дроссель постоянного тока	Защита ПЧ от импульсного напряжения, подавление высших гармоник во входном силовом токе
Тормозной резистор и тормозной модуль	Поглощает рекуперированную энергию от двигателя, находящегося в генераторном режиме
Моторный дроссель переменного тока	Уменьшает уровень электромагнитных помех, уменьшает потери в двигателе, подавляет высшие гармоники в выходном силовом токе
Ферритовое кольцо	Подавляет электромагнитные помехи, созданные ПЧ

9-2 Подключение

9-2-1 Дроссель постоянного тока

Модель ПЧ	Мощность	Характеристики дросселя постоянного тока	
		Номинальный ток (А)	Индуктивность (мГн)
IBD373U43B	37	100	0,7
IBD453U43B	45	120	0,58
IBD553U43B	55	146	0,47
IBD753U43B	75	200	0,35
IBD903U43B	90	240	0,29
IBD114U43B	110	290	0,24
IBD134U43B	132	330	0,215
IBD164U43B	160	395	0,177
IBD204U43B	200	495	0,142
IBD224U43B	220	557	0,126
IBD284U43B	280	700	0,10
IBD304U43B	300	800	0,08
IBD314U43B	315	800	0,08

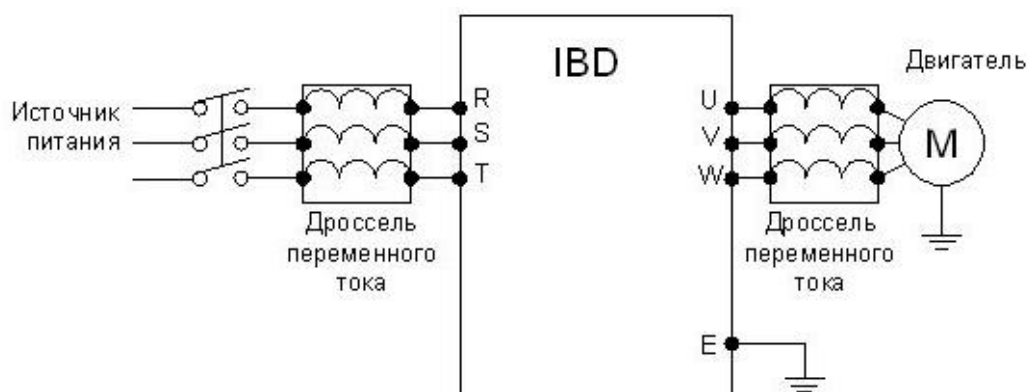
Схема подключения:



9-2-2 Дроссель переменного тока (сетевой и моторный для максимальной рабочей частоты 50Гц)

Модель ПЧ	Мощность кВт	Характеристики дросселя переменного тока	
		Номинальный ток (А)	Индуктивность (мГн)
IBD113U43B	11	24	0,52
IBD153U43B	15	34	0,397
IBD183U43B	18,5	38	0,352
IBD223U43B	22	50	0,26
IBD303U43B	30	60	0,24
IBD373U43B	37	75	0,235
IBD453U43B	45	91	0,17
IBD553U43B	55	112	0,16

Модель ПЧ	Мощность кВт	Характеристики дросселя переменного тока	
		Номинальный ток (А)	Индуктивность (мГн)
IBD753U43B	75	150	0,112
IBD903U43B	90	180	0,10
IBD114U43B	110	220	0,09
IBD134U43B	132	265	0,08
IBD164U43B	160	300	0,07
IBD204U43B	200	360	0,06
IBD224U43B	220	400	0,05
IBD284U43B	280	560	0,03
IBD304U43B	300	640	0,0215
IBD314U43B	315	640	0,0215



9-2-3 Тормозной резистор

Модель ПЧ	Модель резистора	Количество, схема подключения	Тормозной резистор. Общее сопротивление Ом	Тормозной транзистор	Тормозной момент (продолжительность включения 10с), %	Двигатель (кВт)
IBD401U21B	ZC-BR-80W-200	1	200	Встроен	125	0,4
IBD751U21B	ZC-BR-100W-200		200	Встроен	125	0,75
IBD152U21B	ZC-BR-300W-200		100	Встроен	125	1,5
IBD222U21B	ZC-BR-300W-70		70	Встроен	125	2,2
IBD751U43B	ZC-BR-80W-750		750	Встроен	125	0,75
IBD152U43B	ZC-BR-300W-400		400	Встроен	125	1,5
IBD222U43B	ZC-BR-300W-250		250	Встроен	125	2,2
IBD372U43B	ZC-BR-400W-150		150	Встроен	125	3,7
IBD552U43B	ZC-BR-500W-100		100	Встроен	125	5,5
IBD752U43B	ZC-BR-1000W-75		75	Встроен	125	7,5
IBD113U43B	ZC-BR-1000W-50		50	Встроен	125	11
IBD153U43B	ZC-BR-1500W-40		40	Встроен	125	15
IBD183U43B	ZC-BR-2500W-64	2 пар.	32	Встроен	125	18,5
IBD223U43B	ZC-BR-2500W-64	2 пар.	32	Встроен	125	22
IBD303U43B	ZC-BR-2000W-64	3 пар.	20	Встроен	125	30
				Тормозной модуль внешний		
IBD373U43B	ZC-BR-2500W-64	4 пар.	16	ZC-BU-45	125	37
IBD453U43B	ZC-BR-2500W-64	4 пар.	16	ZC-BU-45	125	45
IBD553U43B	ZC-BR-2000W-64	6 пар.	10	ZC-BU-55	125	55
IBD753U43B	ZC-BR-2500W-16	4×(2пос)пар.	8	ZC-BU-75	125	75
IBD903U43B	ZC-BR-2500W-24	6×(2пос)пар.	8	ZC-BU-90	125	90
IBD114U43B	ZC-BR-2500W-32	8×(2пос)пар.	8	ZC-BU-110	125	110
IBD134U43B	ZC-BR-2500W-16	8×(2пос)пар.	4	ZC-BU-132	125	132
IBD164U43B	ZC-BR-2500W-16	8×(2пос)пар.	4	ZC-BU-160	100	160

Расчет величины тормозного сопротивления:

Тормозное сопротивление должно рассчитываться как соответствующая величина сопротивления в цепи постоянного тока. Преобразователям с номинальным напряжением 380В соответствует напряжение в звене постоянного тока 800-820В. Для ПЧ с номинальным напряжением 220В соответствует постоянное напряжение 400В.

Тормозное сопротивление связано с тормозным моментом M_{br} %. Разным тормозным моментам соответствует разное тормозное сопротивление. Формула для вычисления тормозного сопротивления:

$$R = \frac{U_{dc}^2 \times 100}{P_{Motor} \times M_{br} \% \times \eta_{ПР} \times \eta_{Motor}}$$

где: U_{dc} – Напряжение в звене постоянного тока при торможении;
 P_{Motor} – Мощность двигателя;
 M_{br} – Тормозной момент;
 η_{Motor} – КПД двигателя;
 $\eta_{ПР}$ – КПД преобразователя частоты;

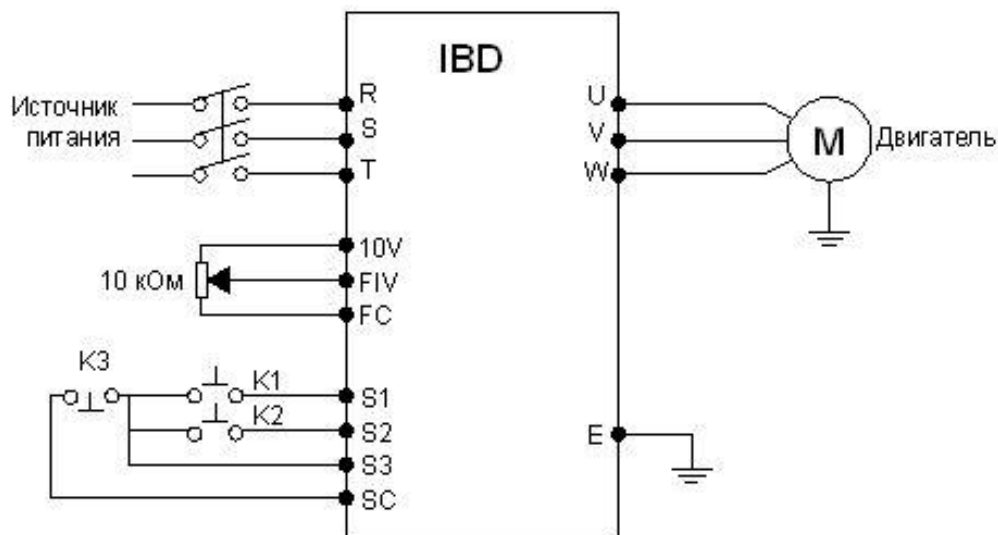
Величина тормозной мощности связана с величиной тормозного момента и коэффициентом использования тормозного модуля. Согласно приведенным выше данным, величина тормозного момента составляет 125% от номинального момента двигателя. Коэффициент использования по мощности тормозного резистора – 10% (определяется отношением длительной рассеиваемой мощности и максимальной мощности резистора). Так как величина нагрузки может принимать разное значение, то данные приведены только для справки.

Приложение 1

Пример простого применения

- Использование внешних входов для включения ПЧ, запуска режима вращения вперед или назад, настройка частоты с помощью внешнего потенциометра.

а: Схема соединения:



б: Настройка параметров, программирование входов:

Prb.01=1 установка частоты с помощью аналогового напряжения (выход потенциометра).

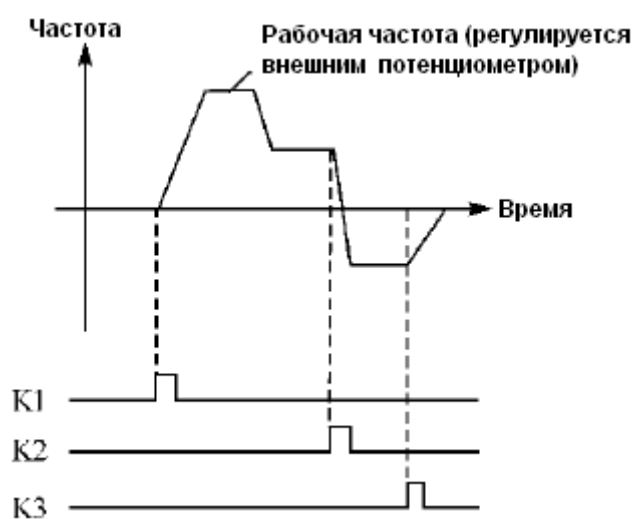
Prb.02=1 подача команд с помощью управляющих входов.

Prd.17=6 Функция «Вращение вперед» присвоена входу S1

Prd.18=7 Функция «Вращение назад» присвоена входу S2

Prd.19=8 Функция «Остановка» присвоена входу S3

с: Диаграмма функционирования:



K1 Вращение вперед

K2 Вращение назад

K3 Остановка

Приложение 2

Использование протокола связи Modbus для управления преобразователем INNOVERT IBD

Для преобразователей INNOVERT серии IBD используются протоколы Modbus ASCII и Modbus RTU.

Функции протокола Modbus, используемые в преобразователе INNOVERT:

Код функции	03	Чтение данных из одного и нескольких регистров
	06	Запись данных в регистр

Ниже, в таблице 1 представлены структуры сообщений, которыми обмениваются Мастер сети и преобразователь частоты. В цифровой сети преобразователь может быть только ведомым устройством.

Структура сообщений

Таблица 1

Режим ASCII	Символ «начало сообщения»	Адрес преобразователя	Код функции	Данные	Контрольная сумма (LRC)	Команда перехода к следующему сообщению (CR LF)	Количество байт в сообщении	Примечания
Преобразователь получает сообщение	:	01	03	2000 000i	XX	0D 0A	17байт	где i=N/2 N=2,4,6,8 определяет считывание от 1 до 4 регистров
Ответ преобразователя на полученное сообщение	:	01	03	02 XX XX 04 XX XX ... 0N XX XX *	XX	0D 0A	11+2·N байт	
Ответ преобразователя на сообщение, в котором допущена ошибка**	:	01	03	00	XX	0D 0A	11байт	
Преобразователь получает сообщение	:	01	06	2000 0010	XX	0D 0A	17байт	
Ответ преобразователя на полученное сообщение	:	01	06	2000 0010	XX	0D 0A	17байт	
Ответ преобразователя на сообщение, в котором допущена ошибка	:	01	06	00	XX	0D 0A	11байт	

Инструкция по эксплуатации преобразователя частоты серии IBD

Режим RTU (наиболее часто используемый)	Адрес преобразователя	Код функции	Данные	Контрольная сумма, состоящая из двух байт: CRCH – старший байт, CRCL – младший байт	Размер сообщения	Примечания
Преобразователь получает сообщение	01	03	2000 000i	XX XX (CRCH CRCL)	8байт	где i=N/2, N=2,4,6,8 определяет считывание от 1 до 4 регистров
Ответ преобразователя на полученное сообщение	01	03	02 XX XX 04 XX XX 0N XX XX *	XX XX	5+N байт	
Ответ преобразователя на сообщение, в котором допущена ошибка**	01	03	00	20 F0	5 байт	
Преобразователь получает сообщение	01	06	2000 0010	83 C6	8 байт	
Ответ преобразователя на полученное сообщение	01	06	2000 0010 ****	83 C6	8 байт	
Ответ преобразователя на сообщение, в котором допущена ошибка	01	06	00	XX XX	5 байт	

Примечания к таблице 1:

* Здесь указывается обозначение регистра по порядку считывания (0N) и значение этого регистра, в данном случае оно равно XX XX H (в шестнадцатеричной системе). При считывании более одного регистра, в ответе преобразователя обозначение регистра и его значение будут указаны подряд, например в ответе преобразователя можно получить следующие данные (считываем четыре регистра):

02 1388 04 05DC 06 002D 08 0578 – значение 1-ого регистра 1388H, значение 2-ого регистра 5DCH, значение 3-его регистра 2DH, значение 4-ого регистра 578H

** Одна из причин возникновения ошибок:

номер параметра, значение которого необходимо считать, отсутствует в меню преобразователя

*** X - шестнадцатеричная цифра

**** В ответном сообщении преобразователя раздел «Данные» может отличаться от аналогичного раздела в сообщении, отсылаемом мастером сети. Это происходит, например, при записи (код функции – 06) данных в параметры Prb.02...Prb.04. Соответствующим образом меняется и контрольная сумма.

Принятый порядок обмена данными в преобразователе INNOVERT серии IBD

Связь преобразователя с Мастером сети (внешним устройством, посылающим сообщения), осуществляется через клеммы преобразователя «RS+», «RS-».

Для организации обмена данными между Мастером сети и преобразователем необходимо, чтобы у них были одинаковые настройки:

- скорость передачи данных (параметр PrH.00), бит/с: 4800; 9600; 19200; 38400

- формат данных (параметр PrH.01):

0: 8N1 для ASCII

Стартовый бит	0	1	2	3	4	5	6	7	Стоповый бит
Строка состоит из 8 информационных битов									
Формат знакоместа: 10 бит									

1: 8E1 для ASCII

Стартовый бит	0	1	2	3	4	5	6	7	Проверка на четность	Стоповый бит
Строка состоит из 8 информационных битов										
Формат знакоместа: 11 бит										

2: 8O1 для ASCII

Стартовый бит	0	1	2	3	4	5	6	7	Проверка на нечетность	Стоповый бит
Строка состоит из 8 информационных битов										
Формат знакоместа: 11 бит										

3: 8N1 для RTU

Стартовый бит	0	1	2	3	4	5	6	7	Стоповый бит
Строка состоит из 8 информационных битов									
Формат знакоместа: 10 бит									

4: 8E1 для RTU

Стартовый бит	0	1	2	3	4	5	6	7	Проверка на четность	Стоповый бит
Строка состоит из 8 информационных битов										
Формат знакоместа: 11 бит										

5: 801 для RTU

Стартовый бит	0	1	2	3	4	5	6	7	Проверка на нечетность	Стоповый бит
	Строка состоит из 8 информационных битов									
Формат знакоместа: 11 бит										

Адреса преобразователя, устанавливаемые в сообщении:

00H: одновременная передача данных всем преобразователям (широковещательная передача), при этом ответные сообщения от преобразователей не формируются.

01H: Преобразователь с адресом №1;

0FH: Преобразователь с адресом №15;

10H: Преобразователь с адресом №16, и так далее по аналогии до 240-ого адреса.

Адреса используемых регистров (см. табл. 3):

- 1) 2000H: адрес регистра для записи команды пуска, останова и др.
- 2) 2001H: Задание частоты (0-400.00Гц). Если Prb.01 = 5, то частота задаётся в регистре 2001H, если Prb.01=0, то частота задаётся в параметре Prb.00 в меню преобразователя.
- 3) Каждому параметру соответствует свой регистр, в котором хранится значение этого параметра.
Номер регистра состоит из трех цифр: первая цифра выбирается в соответствии с таблицей два, последние две цифры берутся из названия параметра.

Буква в обозначении параметра	A	b	C	d	F	E	G	H	i
Цифра соответствующая букве	0	1	2	3	4	5	6	7	8

Например:

- а) Адрес параметра PrA.03 (выходной ток): 3 (два байта в шестнадцатеричной системе 00 03H). Дискрета отображения выходного тока в этом регистре 0.1A (ток 2.5A будет отображаться в этом регистре как число «25»)
- б) Адрес параметра PrA.04 (скорость вращения): 4(два байта в шестнадцатеричной системе 00 04H).
- с) Адрес параметра Prb.00 (установка рабочей частоты): 100 (два байта в шестнадцатеричной системе 00 64H).
- д) Адрес параметра Prb.01 (способ установки частоты):101(два байта в шестнадцатеричной системе 00 65H).
- е) Адрес параметра Prb.07 (время ускорения): 107 (два байта в шестнадцатеричной системе 00 6BH).
- ф) Адрес параметра Prb.08 (время замедления): 108 (два байта в шестнадцатеричной системе 00 6CH).

Таблица 3.

Адрес регистров	Адрес бита в регистре	Значение битов в регистре (В – бинарный код)	Чтение или запись	Примечания
2000H	BIT1~BIT0	00В : никакого действия 01В : останов 10В : пуск 11В : медленное вращение	запись	Частота медленного вращения устанавливается в параметре PrE.00. Выход из режима медленного вращения через команду «останов» и повторный «пуск»
	BIT2~BIT3	00В : никакого действия 01В : Вращение назад 10В : Вращение вперед 11В : Реверс	запись	Реверс текущего направления
	BIT4	0В : никакого действия 1В : сброс ошибки	запись	
	BIT5~BIT15	Зарезервированы		
2001H	BIT0~BIT15	Задание частоты вращения 0~40000	запись	Дискрета задания частоты вращения равна 0,01 Гц

Сообщение в режиме RTU:

START	Сигнал должен быть дольше или равен 10 мс
Address	Адрес связи: 8-ми разрядный двоичный код
Function	Код функции: 8-ми разрядный двоичный код
DATA (n-1)	Данные: n × 8 бит, n = 1..16
.....	
DATA 0	
CRC CHK Low	Проверка с помощью контрольной суммы CRC: 16-ти разрядный код проверки состоит из двух 8-ми разрядных кодов старших разрядов и младших разрядов
CRC CHK High	
END	Стоповый бит. Сигнал должен быть дольше или равен 10 мс

Пример формирования сообщения для режима RTU:

Настройка преобразователя для его пуска, останова и задания частоты вращения через последовательную связь:

Prb.01 = 5 (Способ установки частоты через порт RS485);

Prb.02 = 2 (Способ пуска преобразователя через порт RS485);

PrH.00 = 1 (Скорость передачи данных 9600);

PrH.01 = 3 (8N1 ДЛЯ RTU)

PrH.02 = 1 (адрес преобразователя необходимо учитывать при формировании сообщения к этому преобразователю).

1. Задание частоты:

В регистр 2001H запишите число 1388H. Это шестнадцатеричное число соответствует значению $5000 = 50/0,01 = (\text{задание в Гц})/(\text{дискрета задания})$

Текст посылаемого сообщения: **01 06 20 01 13 88 DE 9C**

Ответное сообщение от преобразователя: **01 06 20 01 13 88 DE 9C**

2. Сообщение с командой «Пуск»

Записать число 02H в регистр 2000H. (Значение 02H соответствует записи единицы во второй бит (BIT1) регистра 2000H, см. таблицу 3).

Текст посылаемого сообщения: **01 06 20 00 00 02 03 CB**

Ответное сообщение от преобразователя: **01 06 20 00 00 02 03 CB**

3. Сообщение с командой «Останов»

Записать 01H в регистр 2000H

Текст посылаемого сообщения: **01 06 20 00 00 01 43 CA**

Ответное сообщение от преобразователя: **01 06 20 00 00 01 43 CA**

4. Сообщение «Установить величину времени ускорения Prb.07=20.0 (сек) »

В регистр 107 (6BH) записать число 200 (C8H). (Дискрета задания времени ускорения и торможения равна 0.1 сек).

Текст посылаемого сообщения: **01 06 00 6B 00 C8 F9 80**

Ответное сообщение от преобразователя: **01 06 00 6B 00 C8 F9 80**

Значения параметров ограничены определенным диапазоном (от min до max). При попытке записать в параметр значение больше максимального (max), автоматически запишется максимальное значение (max).

Считывание значения параметра PrA.22.

Значение параметра PrA.22 определяется состоянием дискретных входов/выходов преобразователя. Представив это значение в двоичной системе исчисления, можно определить на каком входе/выходе появился сигнал. Запрограммировав соответствующим образом дискретные выходы, можно определить состояние преобразователя (состояние пуска, останова, ускорения и замедления, наличие ошибки и т.д.).

В таблице 4 приведено соответствие номера бита в параметре PrA.22 и клемм преобразователя.

Таблица 4.

№	BIT13	BIT 12	BIT 11	BIT 10	BIT 9	BIT 8	BIT 7	BIT 6	BIT 5	BIT 4	BIT 3	BIT 2	BIT 1	BIT 0
Вход/выход	Виртуальный выход, программируемый параметром Prd.28	Зарезервирован	Зарезервирован	YA BC	M02	M01	S6	S5	S4	S3	S2	S1	REV	FWD

Пример: Определить состояние преобразователя, используя запрограммированные дискретные выходы M01, M02, релейный выход YABC и виртуальный выход (физически своей клеммы он не имеет, однако на значение параметра PrA.22 влияет).

Предварительная настройка параметров преобразователя:

Prd.23 = 1 (выход M01 запрограммирован на состояние пуска);

Prd.24 = 7 (выход M02 запрограммирован на состояние ускорения);

Prd.25 = 8 (релейный выход запрограммирован на состояние замедления);

Prd.28 = 3 (виртуальный выход, запрограммирован на наличие ошибки);

Текст посылаемого сообщения: **01 03 00 16 00 01 65 CE** , где

01 – адрес преобразователя (задаётся в параметре PrH.02);

03 – функциональная команда на считывание регистра;

00 16 – адрес регистра параметра PrA.22 (число 22 в десятичной системе счисления соответствует 16 в шестнадцатеричной системе);

00 01 – количество считываемых регистров (в данном случае 1, максимально возможно считать 4 регистра подряд);

65 CE – контрольная сумма.

Одно из возможных ответных сообщений от преобразователя:

01 03 02 18 00 B2 44 , где

01 – это адрес преобразователя;

03 – указывается код команды, на которую отвечает преобразователь;

02 – номер регистра по порядку считывания (при считывании нескольких регистров: 02 – первый, 04 – второй, 06 – третий; 08 – четвертый);

18 00 – значение считанного регистра. 1800H соответствует двоичному числу

01 1000 0000 0000. Номера битов справа налево, начиная с нулевого:

BIT0 ... BIT7 = 0 (в данном примере не используются и равны нулю)

BIT8 = 0 – привод находится в состоянии останова;

BIT9 = 0 – привод не ускоряется

BIT10 = 0 – привод не замедляется

BIT11 = 1 – зарезервировано

BIT12 = 1 – зарезервировано

BIT13 = 0 – означает работу привода без сбоев.

B2 44 – контрольная сумма (отличается в данном случае от контрольной суммы в посылаемом преобразователю сообщении).

Сообщение в режиме ASCII:

STX	Символ «начало текста» = '3A' (3AH, см. таблица 4)
Address Hi	Адрес связи: 8-ми разрядный адрес состоит из 2 символов ASCII
Address Lo	
Function Hi	Функция: 8-ми разрядный код состоит из 2 символов ASCII
Function Lo	
DATA (n-1)	Данные: Содержание данных ($n \times$ «8 информационных битов») состоит из 2n символов ASCII $n \leq 16$, максимум 32 символа ASCII
.....	
DATA 0	
LRC CHK Hi	Код проверки LRC: 8-ми разрядный код проверки состоит из двух символов ASCII
LRC CHK Lo	
END Hi	Символ «конец текста»:
END Lo	END Hi = CR (0DH), END Lo = LF (0AH)

Примеры формирования сообщений для режима ASCII:

Настройка порта преобразователя для его пуска, останова и задания частоты вращения через последовательную связь:

Prb.01 = 5 (Способ установки частоты через порт RS485);

Prb.02 = 2(Способ пуска преобразователя через порт RS485);

PrH.00 = 1(Скорость передачи данных 9600);

PrH.01= 0 (8N1 для ASCII);

PrH.02=1 (адрес преобразователя необходимо учитывать при формировании сообщения для этого преобразователя).

1. Задание частоты 50Гц:

В регистр 2001H запишите число **1388H**.

Текст сообщения: **":010620011388 3D"CR LF**

Каждому символу этого сообщения соответствует двузначный код в протоколе Modbus ASCII. (например, символу сообщения ":" соответствует код 3A, символу "0" соответствует код 30 и так далее, см. табл. 5).

Таблица 5.

Символ	“.”	“0”	“1”	“2”	“3”	“4”	“5”	“6”	“7”
Код ASCII	3AH	30H	31H	32H	33H	34H	35H	36H	37H
Символ	“8”	“9”	“A”	“B”	“C”	“D”	“E”	“F”	
Код ASCII	38H	39H	41H	42H	43H	44H	45H	46H	

Для задания частоты необходимо отправить сообщение :

3A 30 31 30 36 32 30 30 31 31 33 38 38 33 44 0D 0A

Ответное сообщение от преобразователя:

3A 30 31 30 36 32 30 30 31 31 33 38 38 33 44 0D 0A

2. Сообщение с командой «Пуск»

В регистр 2000H записать число 02H

Текст сообщения: **":010620000002 D7"CR LF**

Для пуска преобразователя необходимо отправить сообщение:

3A 30 31 30 36 32 30 30 30 30 30 32 44 37 0D 0A

Ответное сообщение от преобразователя:

3A 30 31 30 36 32 30 30 30 30 30 32 44 37 0D 0A

3. Сообщение с командой «Останов»

В регистр 2000H записать число 01H

Текст сообщения: **"010620000001 D8"CR LF**

Для остановки преобразователя необходимо отправить сообщение:

3A 30 31 30 36 32 30 30 30 30 30 31 44 38 0D 0A

Ответное сообщение от преобразователя:

3A 30 31 30 36 32 30 30 30 30 30 31 44 38 0D 0A

4. Сообщение «установить параметр Prb.01 равным 3 (Prb.01=3)»

Записать число 03H в параметр Prb.01 (установка частоты через порт RS485).

Необходимо отправить сообщение: **3A 30 31 30 36 30 30 36 35 30 30 30 33 39 31 0D 0A**

Ответное сообщение от преобразователя:

3A 30 31 30 36 30 30 36 35 30 30 30 33 39 31 0D 0A

5. Записать 05H в параметр Prb.01 (установка частоты с помощью потенциометра)

Необходимо отправить сообщение: **3A 30 31 30 36 30 30 36 35 30 30 30 35 38 46 0D 0A**

Ответное сообщение от преобразователя:

3A 30 31 30 36 30 30 36 35 30 30 30 35 38 46 0D 0A

Проверка контрольной суммы

Проверка контрольной суммы: по стандартной процедуре протокола Modbus.